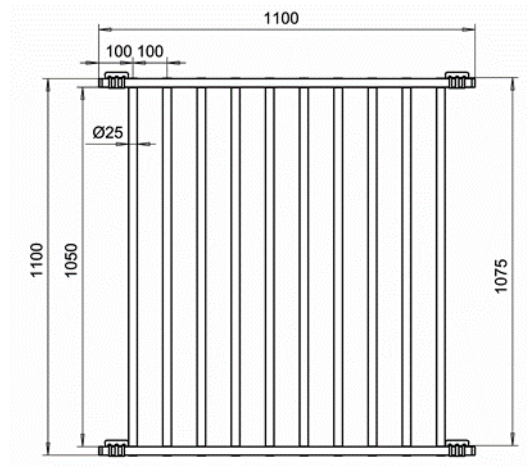


Tekninen tuotekortti: RANSKALAISEN PARVEKKEEN KAIDE

1. Tuotokuva



Kuva 1. Havainnekuva



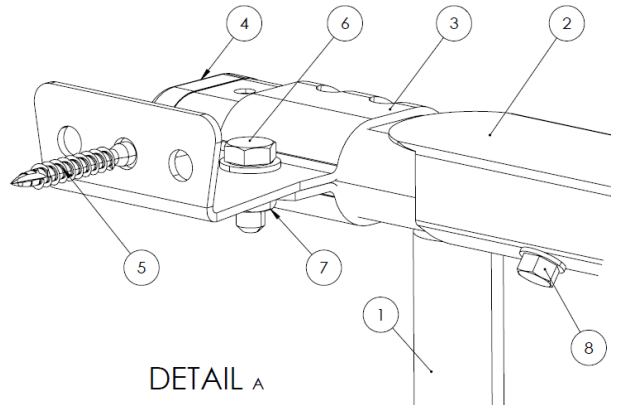
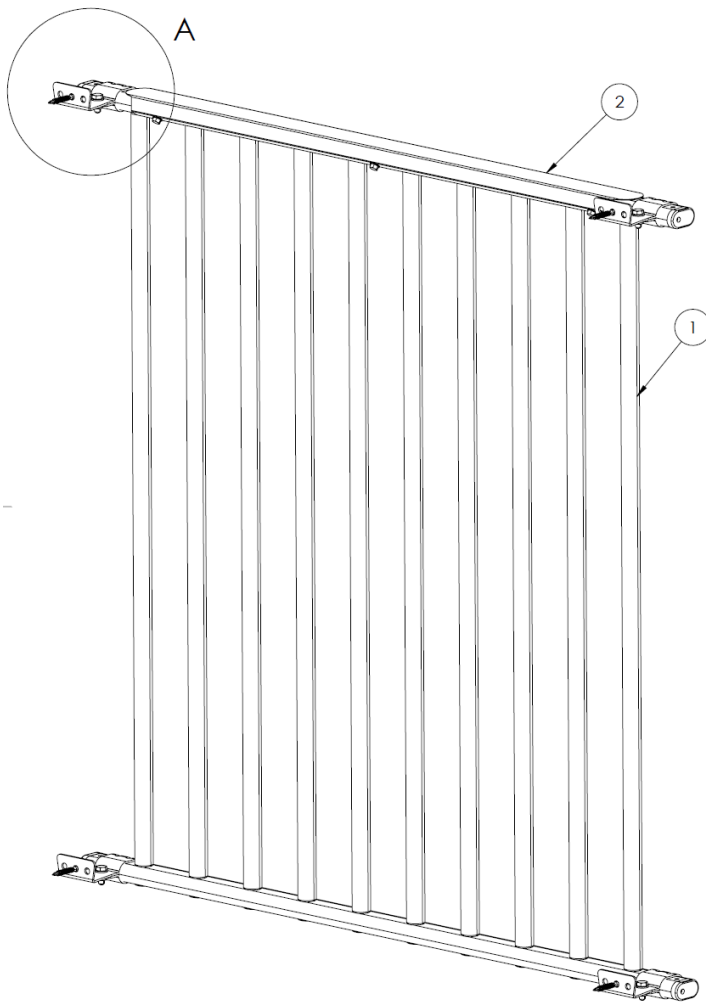
2. Tuotekuvaus

- Ranskalaisen parvekkeen kaide on helppo ja huoleton ratkaisu, kun halutaan estää putoaminen ovista, jotka johtavat parvekkeelle ilman tasannetta.
- Ranskalaisen parvekkeen kaide ja kiinnikkeet on valmistettu kuumasinkitystä teräksestä, joka on pulveripolttoaalattu ja kestää siten hyvin korroosion rasituksia, vaikka olosuhteet ovatkin vaativat. Ranskalaisen parvekkeen kaide käy vakiona 900 mm leveille ja tätä kapeammille parvekeoiville, muut mitat saatavissa tilauksesta.

3. Suunnittelu

- Suojakaidetta on käytettävä yli 0,7 metrin tasoeroissa kohteissa, joihin lapsilla on pääsy.
- Kaiteen kokonaiskorkeuden on oltava yksi metri, kun putoamiskorkeus on enintään kuusi metriä.
- Tätä korkeammalla kaiteen kokonaiskorkeuden on oltava 1,2 metriä.
- Enintään yhtä asuntoa palvelevalla parvekkeella riittää yhden metrin korkuinen kaide riippumatta putoamiskorkeudesta.
- Asunnon sisätiloissa kaiteen korkeus voi kuitenkin olla vähintään 0,9 metriä, kun putoamiskorkeus on alle kolme metriä.
- Kaiteen suojaavan osan alareunan ja tasanteen tai askelman yläpinnan tai reunan välistä saa mahtua läpi särmältään enintään 50 millimetrin mittainen kuutio.

4. Ranskalaisen parvekekaiteen osat



Nro	Tuotenimi	kpl
1	Kaide	1
2	Kaiteen peitelevy	1
3	Kaiteen jalka	4
4	Muovitulppa	4
5	Lvi-ruuvi 7x50mm	8
6	Kuusioruuvi M8x20 kZn	4
7	Mutteri M8 kZn	4
8	Porakärkiruuvi 6,3*19	6
9	Seinätulppa 10x56	8

4. Asennusjärjestys

1. Mitoita kaiteen sijainti määräysten mukaisesti.
2. Asenna kaiteen jalat seinään oheisen kiinnitysohjeen mukaisesti.

Kiinnitystapa, 7x50 mm Lvi-ruuvi:

Soveltuu vain puuseiniin, esirei'itettävä mikäli kyseessä on lautapuuseinä, muuten riskinä on puun halkeaminen. Kiinnitysruuveja ei koskaan saa kiinnittää 8 cm lähemmäksi paneelin päitä. Mikäli laudan paksuus on alle 23 mm on laudan takana oltava koolaus.

Kiinnitystapa seinätulppa + Lvi-ruuvi 7x50 mm:

Normaali reikätiili (s=130 mm)

Normaali tiili (kahi) (s=130 mm)

Moduulitiili (kahi) (s=85 mm)

betonielementit ja betonipinnat.

Huom! Kun joudutaan kiinnittämään muovitulpilla tai muulla porausta vaativilla kiinnikkeillä nurkkiin tai saumojen lähelle, suoritetaan kiinnitys mahdollisimman kauaksi näistä kohdista halkeamisvaaran vuoksi. Reiän voi porata myös hieman vinoon pois päin saumasta tai nurkasta. Etäisyyden nurkista ja saumoista tulisi olla 2 x kiinnikkeen seinään menevän pituuden verran. Porausken jälkeen on puhdistettava pölyt poratusta reiästä.

3. Nosta kaide paikalleen ja kiinnitä se kaiteen jalkoihin M8x20 kuusioruuveilla ja muttereilla.
4. Aseta muovitulpat paikoilleen.
5. Nosta kaiteen peitelevy kaiteen päälle ja kiinnitä se kuudella 6,3x19mm porakärkiruuveilla.