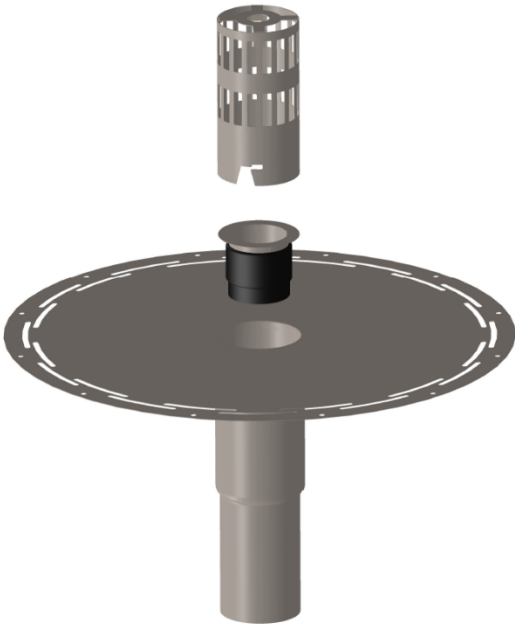


## Asennusohje: RPC-KATTOKAIVO



### 1. Yleistä

Mallisuojattu Nro:12867

RPC-kattokaivo on suunniteltu sadevedenpoistoon loivilta ja tasakatoilta.

Vesivekin RPC-kattokaivot sopivat Ø50 mm, Ø75 (73) mm, Ø100 mm ja Ø110 mm viemäri- ja parvekeputkistoihin. Saatavilla myös poikkeavia kokoja rakenteiden vaatimuksien mukaisesti.

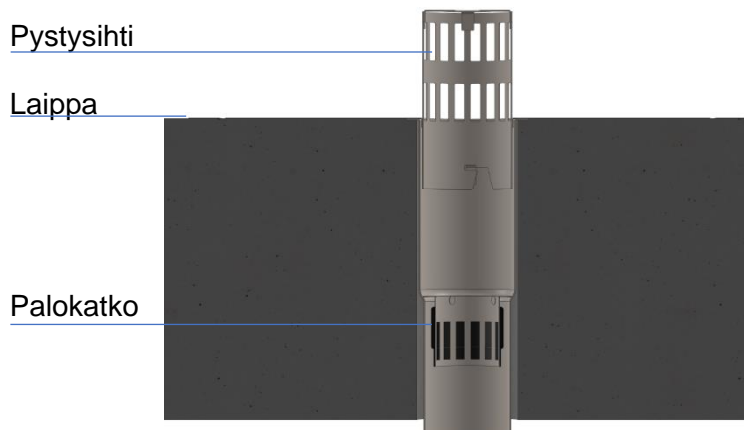
Kaivojen poistoputkien yhdistäminen putkistoihin onnistuu ilman erillisiä liitoskappaleita.

Varustettavissa erillisellä palokatolla.

Tuotteet valmistetaan ruostumattomasta teräksestä, joka soveltuu erilaisiin ilmasto-olosuhteisiin ja ympäristöihin.

RPC-kattokaivon pystysihdin lukitus ja irrottaminen esim. huoltotöitä varten onnistuu helposti eikä vaadi työkaluja. Pystysihdissä on sulanapitokaapelin asennusta varten kiinnikkeet.

Kaivon laippa on primeroitu, laippaa kiertävät läpiurat varmistavat lujan ja varman kiinnittymisen vesieristeisiin (kermeihin).



## 2 RPC-Kattokaivon mitoitus

- Kattokaivot mitoitetaan LVI-suunnitelman mukaisesti. Kaivojen määrä voidaan arvioida myös seuraavasti: Yksi kattokaivo / 200 m<sup>2</sup>, kun kaivon poistoputken halkaisija on 100 mm tai suurempi.
- Tuote suunnitellaan poistoputken koon sekä laatan paksuuden mukaan.
- Korjausrakentamisessa kattokaivot asennetaan timanttikorattuun asennusreikään vesieristystöiden yhteydessä.
- Uudisrakentamisessa kaivot asennetaan betonielementtiin tehtaalla jätettyyn varaukseen.
- Käyttämällä kattokaivon sisään asennettua erillistä RP-palokatkoa (EI60) hidastetaan tulipalon ja haitallisten palokaasujen etenemistä.

## 3 RPC-Kattokaivon asennus

1. Tarkista että kaikki osat vastaavat toimituslistaa ja tilausta.
2. Tarkista alusrakenne.
  - a. Alusrakenne tulee olla kuiva ja tasainen.
  - b. Kaivon alusta ei saa olla notkuva/joustava, asenna tarvittaessa säänkestävä vaneri kaivon alustaksi (esim. pintavillan poiston yhteydessä).
3. Tarkista höyrynsulun sijainti, jos tiivistys ei ole mahdollista alakautta, asenna höyrynsulku tiivisteet ennen kaivon asennusta.
4. Tarkista pohjakermi. Mikäli pohjakermiä ei ole tai se on vaurioitunut asenna RPC-pohjakermi. RPC-pohjakermit on suunniteltu yhteensopiviksi kattokaivon ja pintakermin kanssa, eikä sitä saa muokata työmaalla.
5. Aseta RPC-kattokaivo paikoilleen.
6. Aseta RPC-Kattokaivon pintakermi paikoilleen. Kuumenna pintakermiä tai liimaa bitumilla, jotta pintakermi liimaantuu pohjakermiin.
7. Aseta tarvittaessa palomansetti paikoilleen.
8. Aseta pystysihti paikoilleen.
9. Kaivon asennus on valmis, yhdistä putkisto kaivoon.
10. Kytke sulanapitokaapelit.