

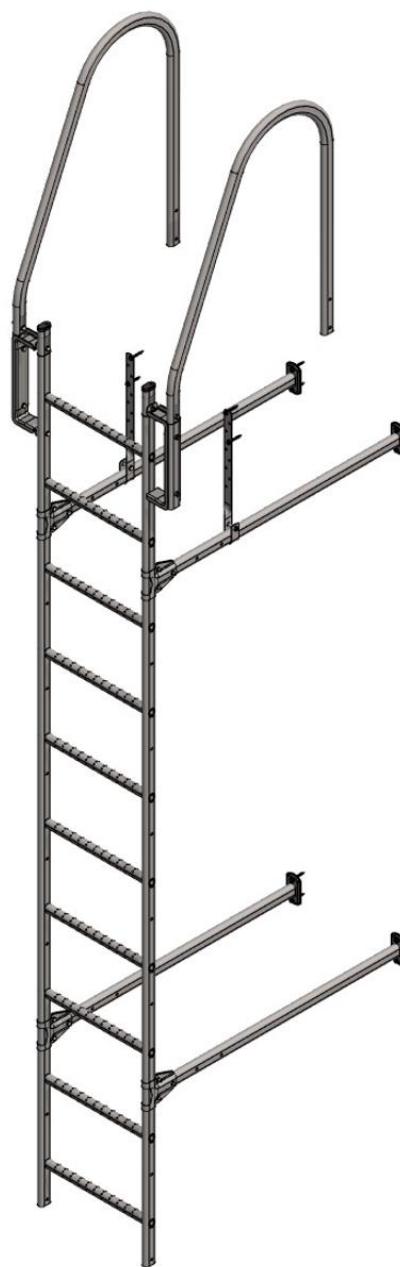
VÄGGSTEGE

AS1 Installationssats för steg Ingår i förpackning:

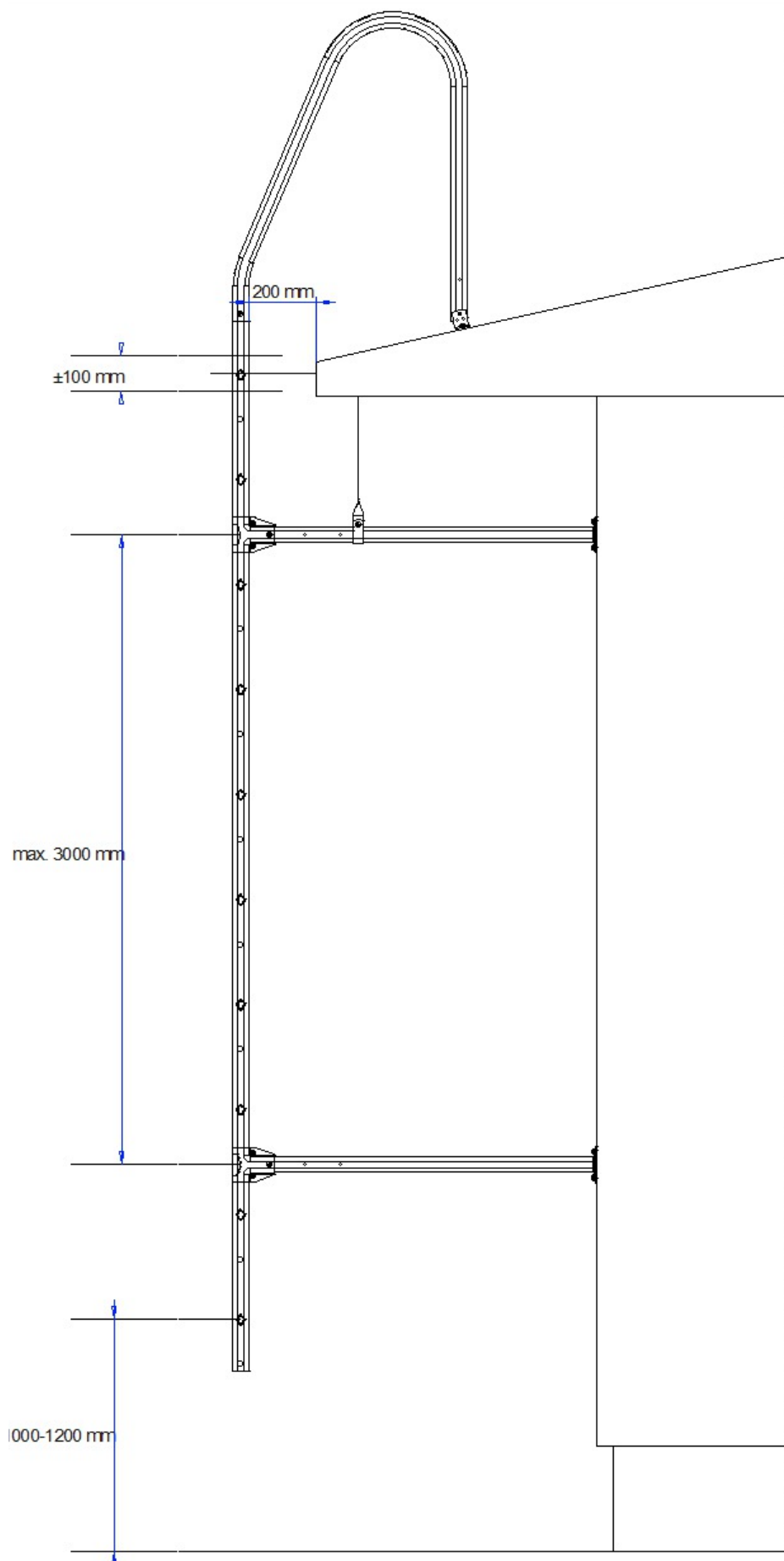
- 2 st toppkurva
- 4 st styrfläns
- 4 st fort, 1,0 m
- 2 st takfotsstöd
- 2 st L-fläns
- 2 st U-fläns
- 10 st HVAC 7 x 50 mm skruv
- 12 st M8x40 mm sexkantskruvar
- 8 st M8x20 mm sexkantskruv
- 20 st M8 mutter
- 2 st Ø 25x5 gummipackning

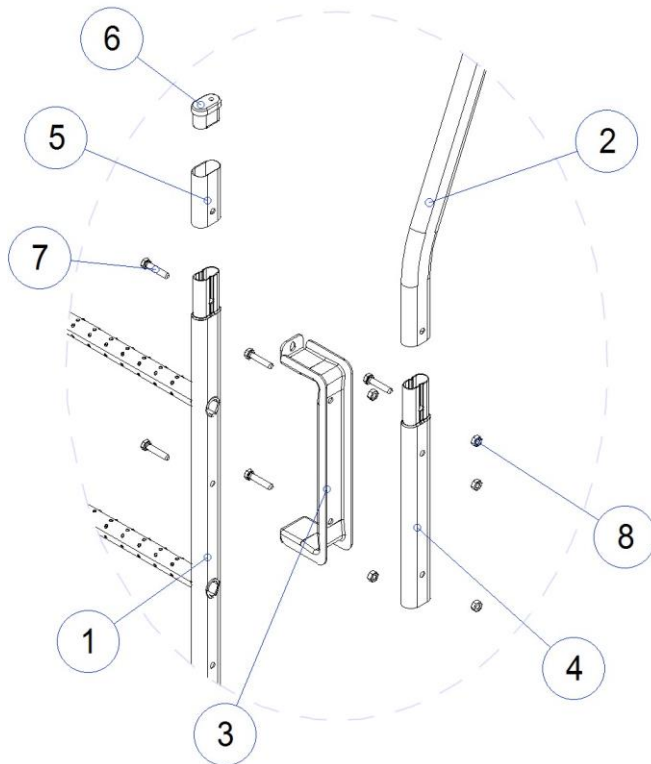
AS1 Extra installationssats för steg:

- 2 st styrfläns
- 2 st fort, 1,0 m
- 4 st HVAC 7 x 50 mm skruv
- 4 st M8x40 mm sexkantskruvar
- 6 st M8x20 mm sexkantskruv
- 10 st M8 mutter

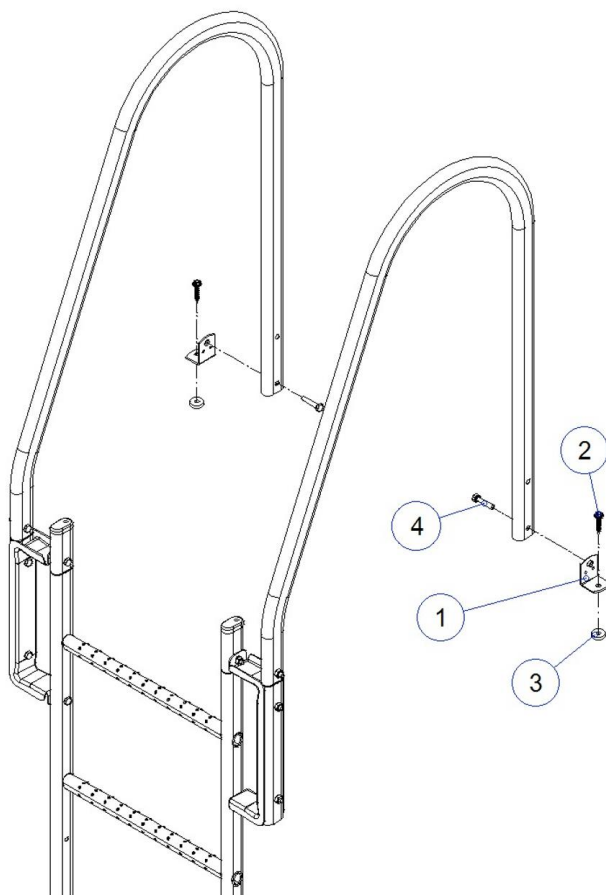


1. Montering

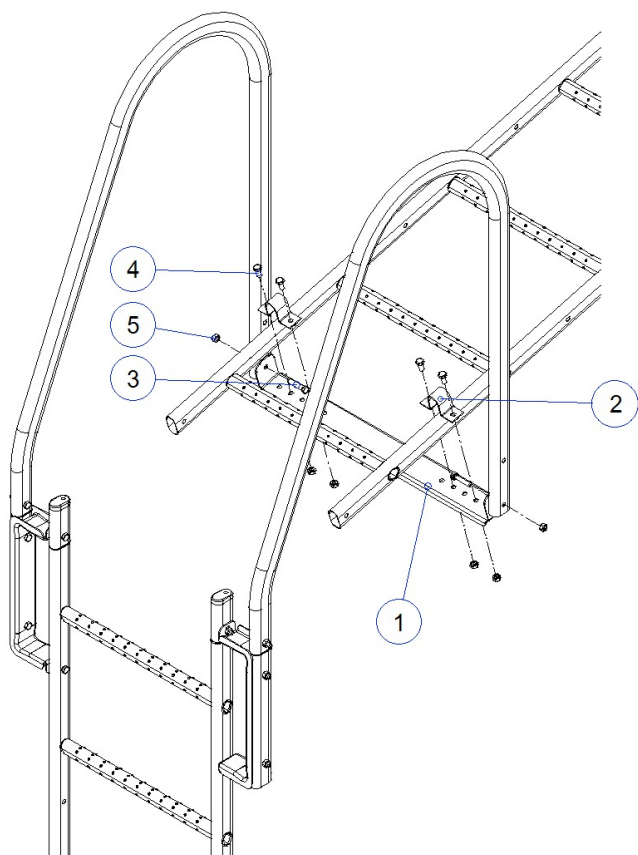




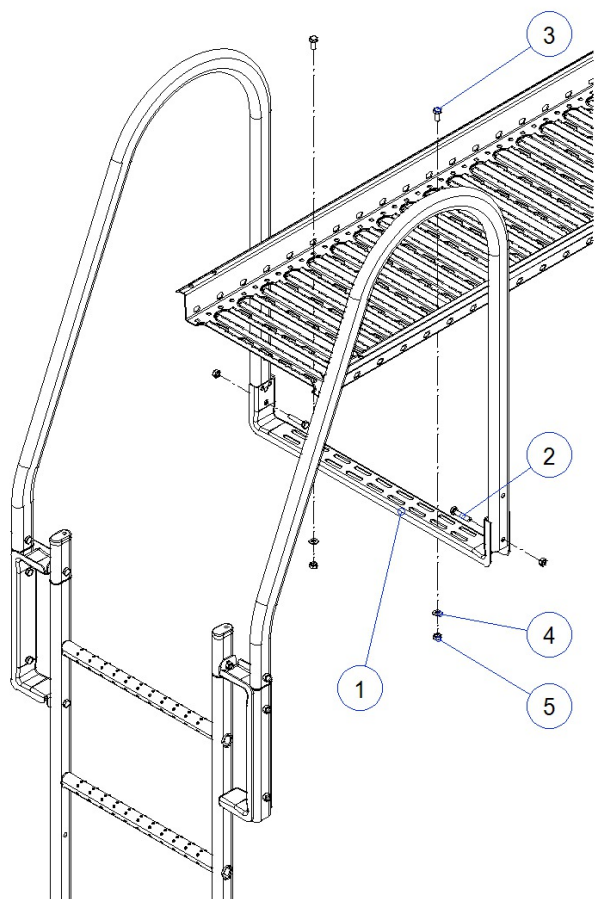
1	Helmi stege
2	toppkurva
3	fäste för bredare toppkurva
4	ovalrör för bredare toppkurva
5	ovalrör för plast skyddsplugg
6	plast skyddsplugg
7	M8 x 40 sexkantskruv, helgängad
8	M8 mutter



1	L-fläns
2	vvs-skruv 7x50
3	gummitätning
4	M8 x 40 sexkantskruv, helgängad



1	fäste för takstege
2	klamma
3	M8 x 40 sexkantskruv
4	M8 x 20 sexkantskruv och M8 mutter
5	M8 mutter



1	Taggång med toppkurva, klämma
2	M8 x 40 sexkantskruv, helgängad
3	M8 x 20 sexkantskruv, helgängad
4	M8 Planbricka
5	M8 mutter