

# Monteringsanvisning: TAK AV FOGPLÅT VARMA 300

## 1. Planering av läget

- Snöbromsaren Varma 300 kan inte agera som fästpunkt för säkerhetslinor.
- Ingångar och passager samt de lek- och vistelseområden som används på vintern ska skyddas från snö och is som faller från byggnadens tak. Föreskriften gäller också gatuområden och andra allmänna områden som omger byggnaden.
- När lutningen på taket överskrider 1:8 ska en snöstoppare användas som skydd.
- Snöstopparen ska monteras längs hela takfotens längd, inte som korta stumpar (t.ex. endast ovanför ingångar).
- Man ska också förhindra att snö faller från ett takfall till ett annat (RT-anvisning 85-11132).
- Snöstopparen monteras nära sidotakfoten så att belastningen från snön överförs till bärande konstruktioner.

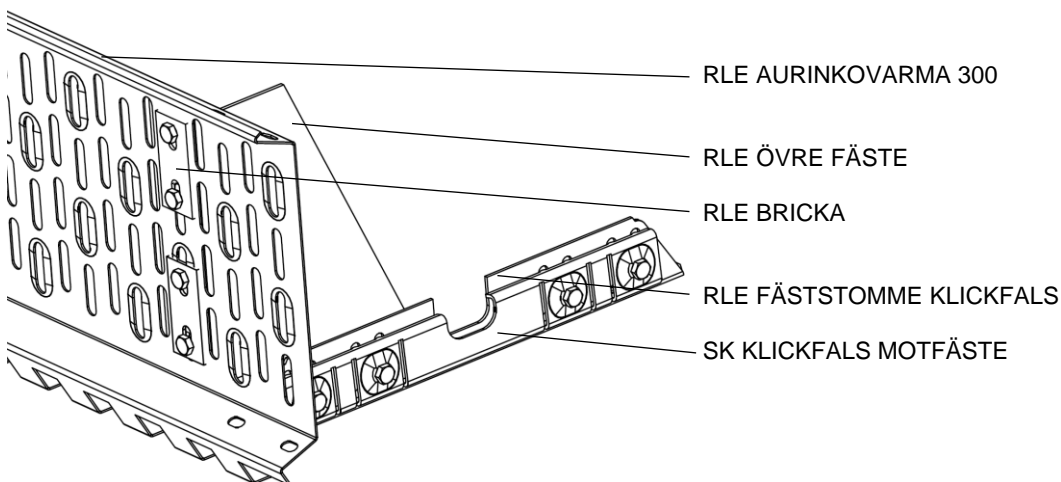
## 2. Dimensionering av snöstoppare

Maximilängd på ett takfall ovanför en snöstoppare (m)						
Taket's lutningsvinkel (°) och lutningens relationstal	Avstånd mellan snöstopparens fästen (m)					
Snöbelastning på taket 1,8 kN/m <sup>2</sup> (2,6 kN/m <sup>2</sup> )						
	0,5 m	0,6 m	0,75 m	0,9 m	1,0 m	1,2 m
<15°, (1:3,7)	21,4 (15,0)	17,9 (12,5)	14,3 (9,9)	12,0 (8,3)	10,7 (7,4)	9,0 (6,2)
15...22°, 1:3,7...1:2,5	11,4 (8,0)	9,5 (6,6)	7,6 (5,3)	6,3 (4,4)	5,7 (4,0)	4,8 (3,3)
22...27°, 1:2,5...1:2	8,4 (5,8)	7,0 (4,8)	5,6 (3,9)	4,7 (3,3)	4,2 (2,9)	3,5 (2,4)
27...37°, 1:2...1:1,3	7,4 (5,2)	6,2 (4,3)	4,9 (3,4)	4,1 (2,8)	3,7 (2,6)	3,1 (2,1)
37...45°, 1:1,3...1:1	9,0 (6,2)	7,5 (5,2)	5,9 (4,1)	5,0 (3,5)	4,5 (3,1)	3,7 (2,6)

- Om belastning i fråga överskrids måste takets snöbelastning minskas.
- **OBS!** Det största tillåtna avståndet mellan snöstoppargallrets fästpunkter är 1 085 mm.

## 3. Snöstopparens delar

Profilsnöglidhindret har en längd på 3 000 millimeter och en nyttolängd på 2 915 millimeter.

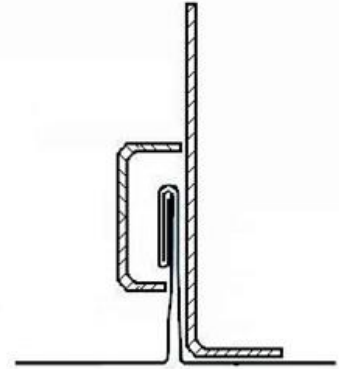


## 4. Monteringsordning

1. Planera monteringsplatserna

2. Säkerställ att den täta brädfodringen under snöstopparen är utförd som RT-kortet föreskriver. Försäkra dig också om att du har en tillräcklig mängd fäststycken för att fästa plåtarna (RT – 85-10862 Metallinen saumattu katto, fogat tak i metall).

3. Montera fästena enligt bilden. För att montera ett fäste behövs en RLE fäststomme, ett SK slutbleck, ett RLE övre fäste, fyra M8x40 mm-bultar och M8-muttrar. För att det ska vara möjligt att trä in fästet i fogen ska du inte skruva muttrarna på plats just nu. OBS! Placera alltid det större fästet på fogens raka sida, så att fästet placeras i en vertikalt position. Slutblecket av U-modell (SK) ska på motsvarande sätt placeras på den omvända sidan av fogen.

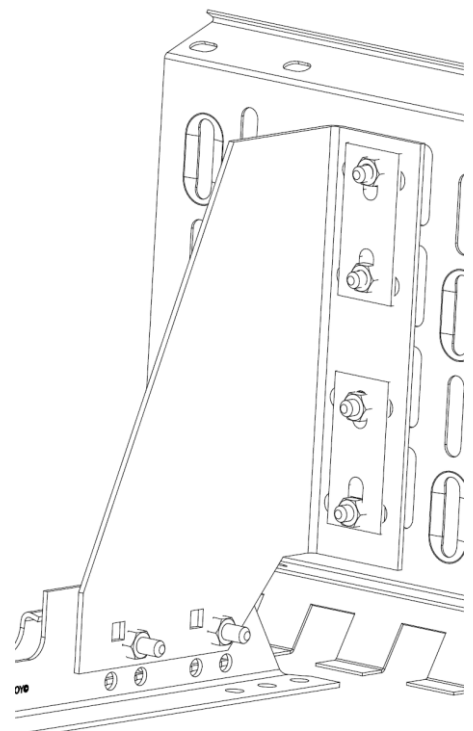


4. Planera avståndet mellan fästena. Det vanligaste avståndet mellan fästen är en fästning i varannan fog. Beakta också att gallret inte får överskrida det yttersta fästet med mer än 100 mm.

5. Märk, t.ex. med färgad tråd, platserna för fästena för att försäkra dig om att de ligger i en linje.

6. Montera fästena ett i taget genom att dra åt M8x40 mm-sexkantskruvarna och M8-muttrarna. Bultarna har korrekt spänning när bucklor börjar bildas på slutblecken vid bultarna. Ytterligare åtdragning hjälper inte längre.

7. Lyft slutligen RLE/AURINKOVARMA snöstoppargallret på sin plats. Montera gallret i RLE övre fästet med fyra M8x20 mm-sexkantskruvar, fyra dubbelbrickor formade som rektanglar och fyra M8-muttrar. Dubbelbrickorna ska placeras mellan baserna på muttern och bulten vid det övre fästet och gallrets avlänga hål. Snöstoppargallret kan förlängas genom att placera gallren omlott på ett avstånd av minst 85 mm och genom att låsa fogen med fyra M8x20 mm-sexkantskruvar och M8-muttrar.



v.02.05.2022

