

Nockräcke för tegeltak

1. Planering av placeringen

- Säkerhetslinan fästs i rörsnöräcket, mellan stöden och inte i dem. Det är absolut förbjudet att fästa linan utanför ändstödet.
- Säkerhetslinan skall dimensioneras så att användaren inte kan falla över takkanterna.
- Säkerhetslinan skall vara en officiell lina avsedd som säkerhetslina (EN 353-2) och utrustad med falldämpare och längdreglerare. I stället för lina kan också s.k. säkerhetsblock användas (EN 360).
- Nockräcket får samtidigt användas som fästpunkt för säkerhetslina endast av en person på en sträcka på 6 meter. Den fästa personens högsta tillåtna vikt med utrustning är 100 kg.
- En felaktig eller bristfällig produkt får inte användas.

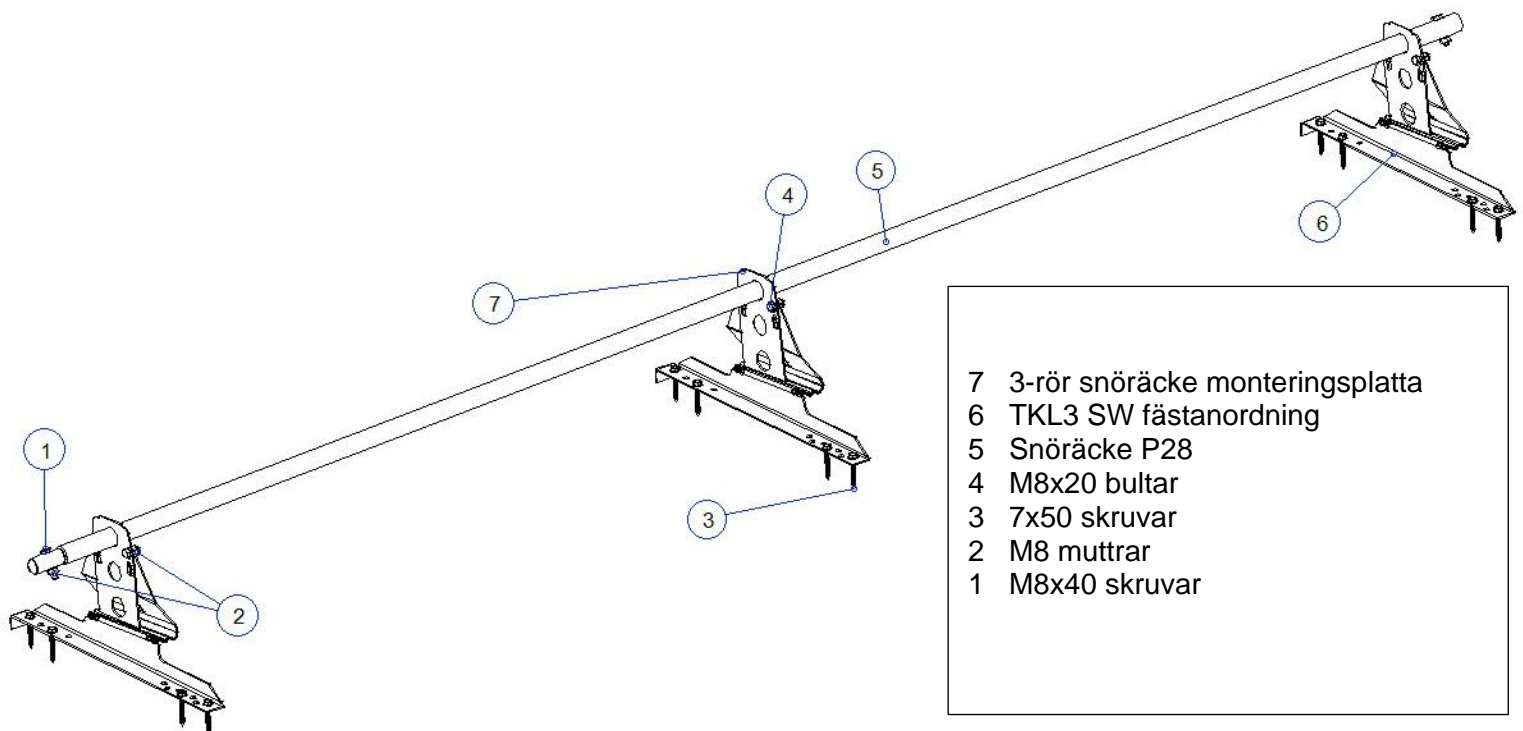


Bild 1

2. Monteringsordning

1. Planera ställena på förhand. Stöden bör vara belägna maximalt 1200 mm från varandra.
2. Försäkra att mellanrummet för taklänkerna är 310-375 mm. Länkerna bör vara fullkantiga och fibertäta och minst 32 x 100 mm till storleken.
3. Märk ut stället för nockracket (med t.ex. färgad tråd) och se till att stöden kommer i linje med varandra.
4. Fäst monteringsplattan för 3-rörs snöräcke TKL3 SW i stödet med två M8 x 20 mm bultar och M8-muttrar.
5. Fäst stöden stycke för stycke. Infästning i länkerna med fyra taksäkerhetsskruvar på 7 x 50 mm per stöd (bild 2). Skruvarna bör fästas på minst 15 millimeters avstånd från lätkanten. Märk att snöräcket får nå utöver det närmast kanten belägna stödet högst 100 mm.

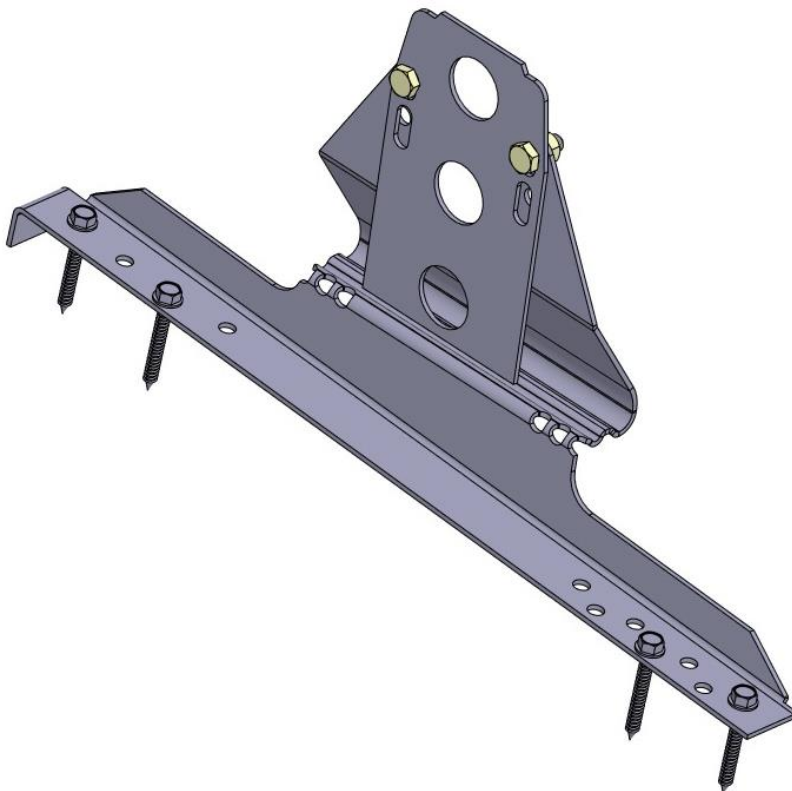


Bild 2

Om avståndet mellan länkerna utgör 340-375 mm, bör stödet monteras så, att den omvända fliken på botten vilar mot sidan av den läkt som är närmare taknocken. Om läktavståndet är mindre, bör man låta stödet glida i riktning mot taknocken, så att stödet vilar på tegelräfflingen. Stödet får dock inte pressa teglet som det vilar på, annars kan teglet spricka.

6. Ställ rörsnöräcket på rätt plats. Rören närmast kanten får nå utöver stödet närmast kanten max. 100 mm.
7. Skarvning av rörsnöräckena sker genom att stoppa in den smala ändan i ett annat rör, varefter fogen låses med sexkantskruvar M8 x 40 mm och en M8-mutter. Rörelsen i sidriktning låses genom att fästa sexkantskruvar M8 x 40 mm och muttrar i ändorna (bild 3).

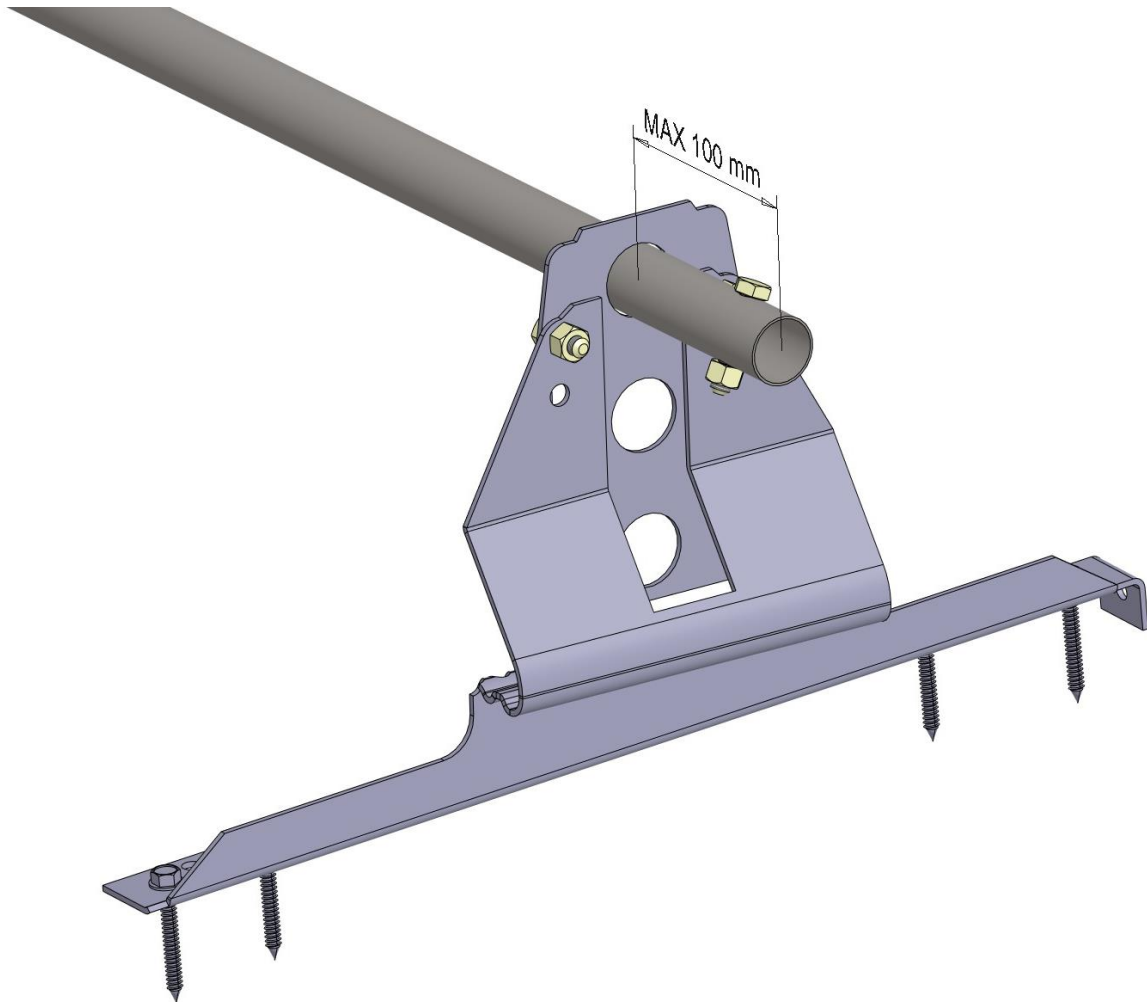


Bild 3

8. Låsningsskruvarna monteras i de för skarvning avsedda hålen i rörändorna. Om det inte finns färdiga hål för skruvarna i rörändorna, bör man borra hål själv.