

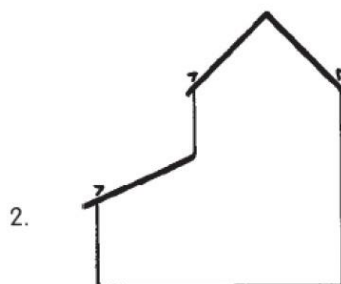
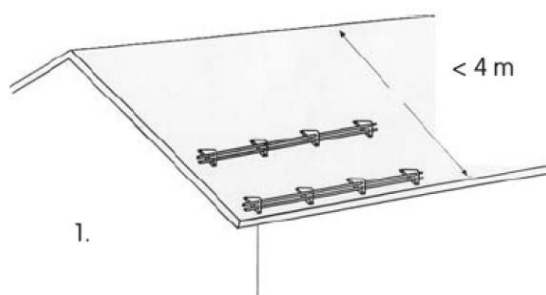
Rörsnöräcke för tegeltak

1. Planering av placeringen

- Rörsnöräcket SW har planerats och tillverkats enligt standarden SS 831335:2014. Om produkten har monterats enligt dessa instruktioner kan den fungera som fästpunkt för säkerhetslinan. Märk att säkerhetslinan endast får bindas till röret högst uppe!
- Säkerhetslinan fästs i rörsnöräcket, mellan stöden och inte i dem. Det är absolut förbjudet att fästa linan utanför ändstödet.
- Säkerhetslinan skall dimensioneras så att användaren inte kan falla över takkanterna.
- Säkerhetslinan skall vara en officiell lina avsedd som säkerhetslina (EN 353-2) och utrustad med falldämpare och längdreglerare. I stället för lina kan också s.k. säkerhetsblock användas (EN 360).
- Rörsnöräcket får användas som fästpunkt för säkerhetslina endast av en person åt gången på en sträcka på 6 meter. Den fästa personens högsta tillåtna vikt med utrustning är 100 kg.
- En felaktig eller bristfällig produkt får inte användas.

2. Planering av placeringen

- Ställen vid ingångar och gångytor samt lek- och vistelseplatser som används på vintern skyddas mot snö och is som faller från taket. Rekommendationen gäller även gatuområdet och annat allmänt område kring byggnaden.
- Ett snöräcke borde ändå alltid monteras längs hela takfoten och inte i korta sträckor t.ex. endast vid ingångar. Om man ändå blir tvungen att göra så ska snöräcken finnas i två rader, om takfallens längd över det nedre snöräcket överstiger 4 meter (bild 1).
- Det finns också skäl att hindra att snön faller från ett takfall till ett annat (bild 2).
- Snöräcket monteras nära takkanten vid sidan så att snölasterna förmedlas till bärande konstruktioner.

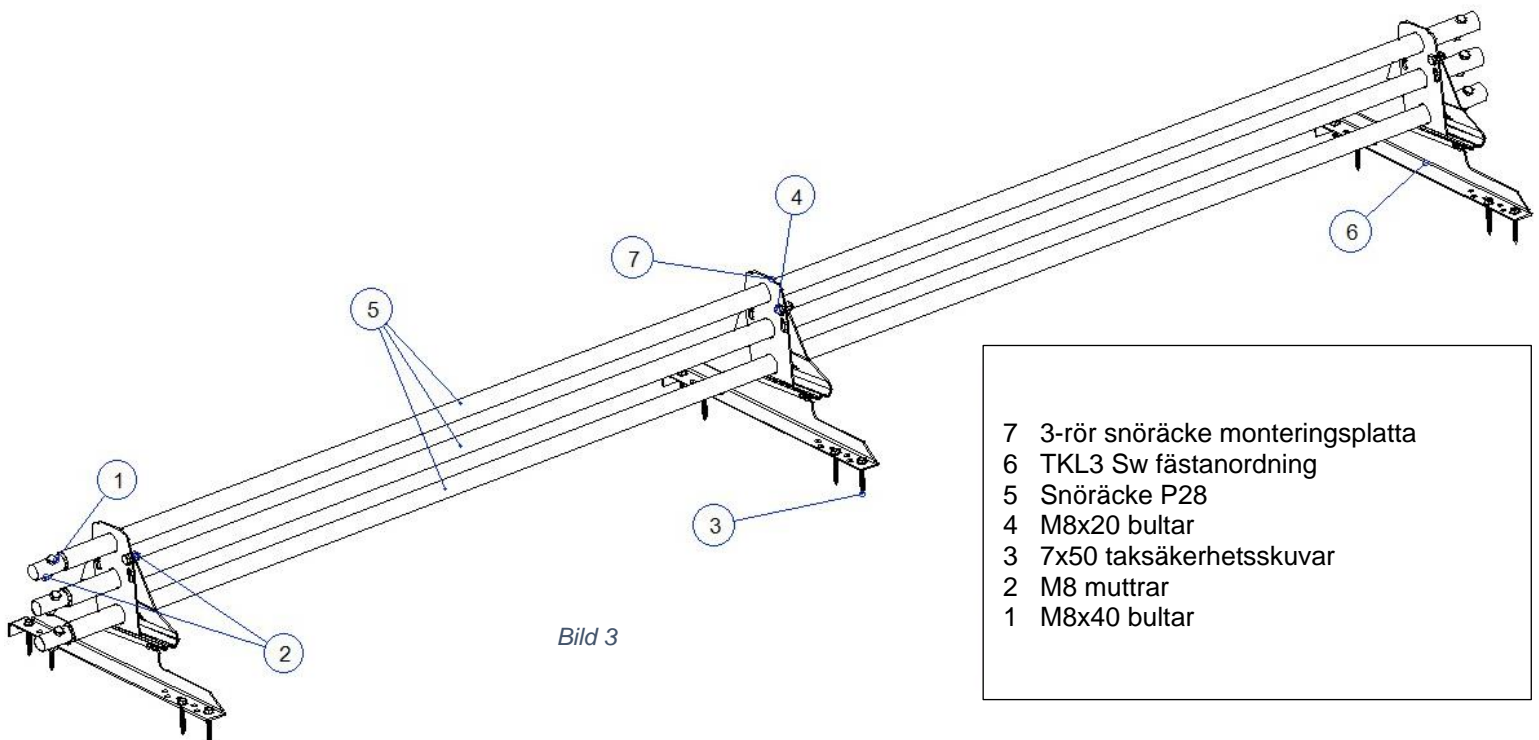


3. Dimensionering av snöräcken

| Takets lutningsvinkel | Mätt m ovanför snöräcket | | | | | | | |
|--------------------------|--------------------------|-----|-----|-----|-----|-----|-----|-----|
| | Snöområde EKS 9 | | | | | | | |
| | 1 | 1,5 | 2 | 2,5 | 3 | 3,5 | 4,5 | 5,5 |
| 6 | 60 | 40 | 30 | 24 | 20 | 17 | 13 | 11 |
| 10 | 37 | 24 | 18 | 15 | 12 | 10 | 8,1 | 6,6 |
| 14 | 27 | 18 | 13 | 11 | 8,9 | 7,6 | 5,9 | 4,8 |
| 18 | 21 | 14 | 11 | 8,5 | 7,1 | 6,1 | 4,7 | 3,9 |
| 23 | 17 | 12 | 8,7 | 7 | 5,8 | 5 | 3,9 | 3,2 |
| 27 | 15 | 10 | 7,7 | 6,2 | 5,2 | 4,4 | 3,4 | 2,8 |
| 33 | 14 | 9,1 | 6,8 | 5,5 | 4,6 | 3,9 | 3 | 2,5 |
| 38 | 13 | 8,6 | 6,4 | 5,2 | 4,3 | 3,7 | 2,9 | 2,3 |
| 42 | 13 | 8,4 | 6,3 | 5 | 4,2 | 3,6 | 2,8 | 2,3 |
| 45 | 13 | 8,3 | 6,3 | 5 | 4,2 | 3,6 | 2,8 | 2,3 |
| 50 | 13 | 8,5 | 6,3 | 5,1 | 4,2 | 3,6 | 2,8 | 2,3 |
| 55 | 13 | 8,9 | 6,7 | 5,3 | 4,4 | 3,8 | 3 | 2,4 |
| 60 | 14 | 9,6 | 7,2 | 5,8 | 4,8 | 4,1 | 3,2 | 2,6 |

Om belastningsgränsen överstigs, bör snöbördan på taket minskas.

4. Snöräckets delar



5. Monteringsordning

1. Planera ställena på förhand.
2. Försäkra att mellanrummet för takläkterna är 310-375 mm. Läkterna bör vara fullkantiga och fibertäta och minst 32 x 100 mm till storleken.
3. Fäst monteringsplattan för 3-rörs snöräcke KL3 i stödet med två M8 x 20 mm bultar och M8-muttrar (bild 4).
4. Fäst stöden stycke för stycke. Infästning i läkterna med fyra taksäkerhetsskruvar på 7 x 50 mm per stöd (bild 4). Skruvarna bör fästas på minst 15 millimeters avstånd från lätkanten. Märk att snöräcket får nå utöver det närmast kanten belägna stödet högst 100 mm.

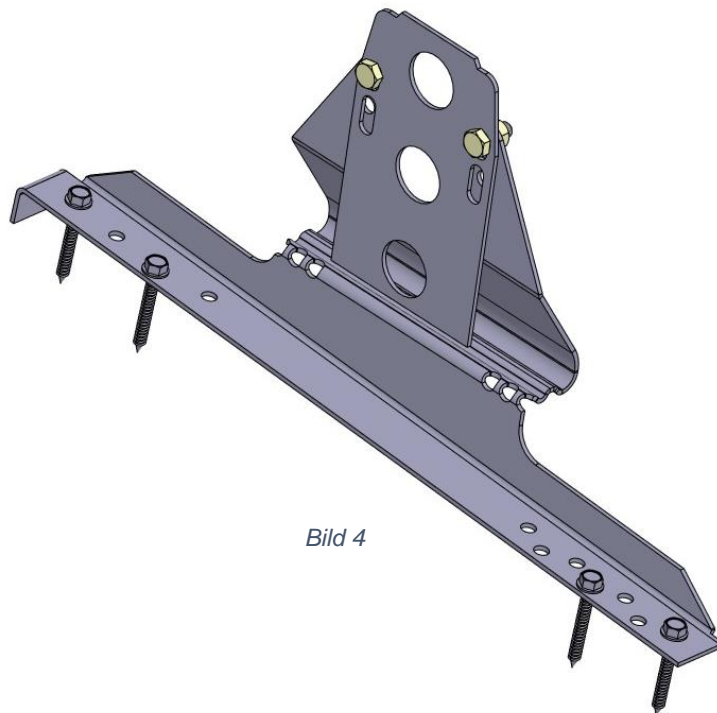
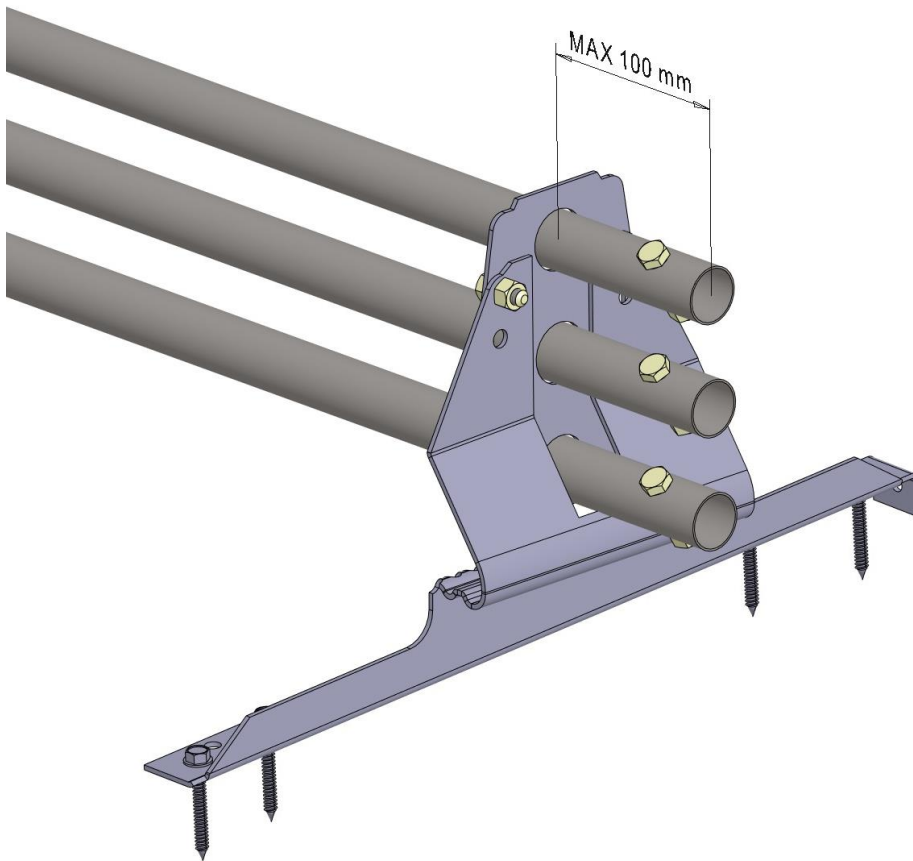


Bild 4

Om avståndet mellan läkterna utgör 340-375 mm, bör stödet monteras så, att den omvända fliken på botten vilar mot sidan av den läkt som är närmare taknocken. Om läktavståndet är mindre, bör man låta stödet glida i riktning mot taknocken, så att stödet vilar på tegelräfflingen. Stödet får dock inte pressa teglet som det vilar på, annars kan teglet spricka.

5. Ställ rörsnöräckena på rätt plats. Rören närmast kanten får nå utöver stödet närmast kanten max. 100 mm.

6. Skarvning av rörsnöräckena sker genom att stoppa in den smala ändan i ett annat rör, varefter fogen låses med sexkantskruvar M8 x 40 mm och en M8-mutter. Rörelsen i sidriktning låses genom att fästa sexkantskruvar M8 x 40 mm och muttrar i ändorna (bild 5).



7. Låsningsskruvarna monteras i de för skarvning avsedda hålen i rörändorna. Om det inte finns färdiga hål för skruvarna i rörändorna, bör man borra hål själv.