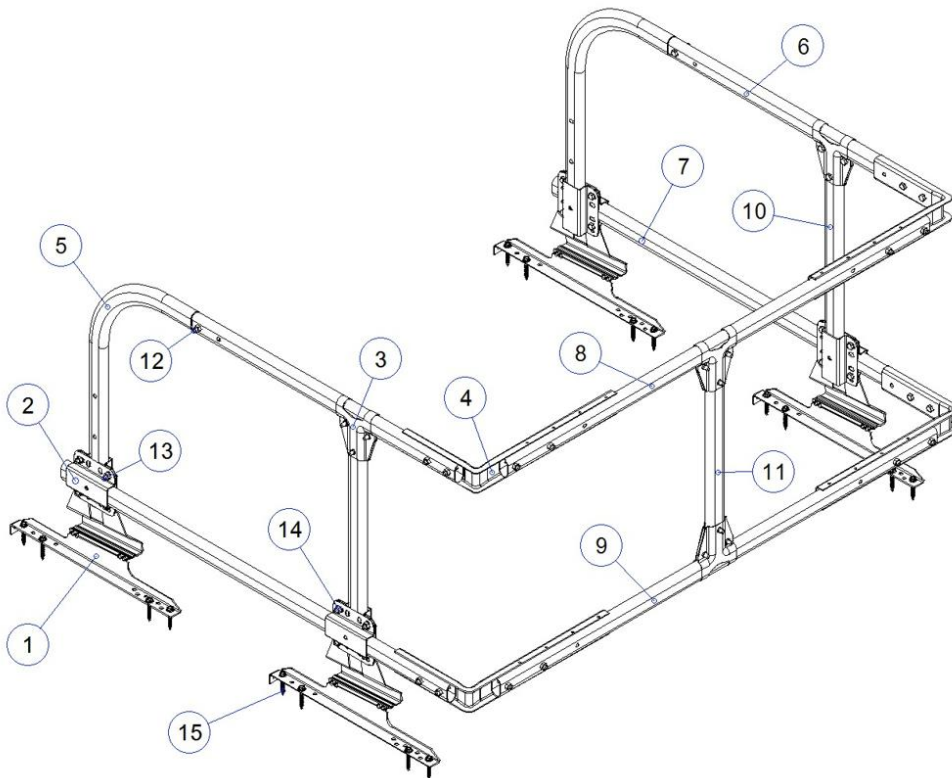


Betongpannetak, Skyddsräcke för taklucka



1	TKL3 SW palema-konsol
2	konsol för mellanrör
3	Gejdlänsa
4	Glidskydd del 1
5	Stödbågarna för den övre bågen
6	Mellanrör för luckans räcke 750 mm
7	Mellanrör för luckans räcke 1103 mm
8	Mellanrör för luckans räcke 1205 mm
9	Mellanrör för luckans räcke 1205 mm
10	Mellanrör för luckans räcke 550 mm
11	Mellanrör för luckans räcke 550 mm
12	M8 x 40 sexkantskruv, helgängad
13	M8 x 20 sexkantskruv, helgängad
14	M8 x 20 sexkantskruv, helgängad
15	vvs-skruv 7x50

Installera de vertikala mellanrören så parallellt som möjligt.

1. Montering

