

## Nockräcke för takbeläggningar av veckad plåt eller plåtpanna

### 1. Nockräckets användning

- Säkerhetslinan fästs i rörsnöräcket, mellan stöden och inte i dem. Det är absolut förbjudet att fästa linan utanför ändstödet.
- Säkerhetslinan skall dimensioneras så att användaren inte kan falla över takkanterna.
- Säkerhetslinan skall vara en officiell lina avsedd som säkerhetslina (EN 353-2) och utrustad med falldämpare och längdreglerare. I stället för lina kan också s.k. säkerhetsblock användas (EN 360).
- På en 6 meters sträcka får bara en enda person vara fäst med säkerhetslinan till nockräcket. Den fästa personens högsta tillåtna vikt med utrustning är 100 kg.
- En felaktig eller bristfällig produkt får inte användas.

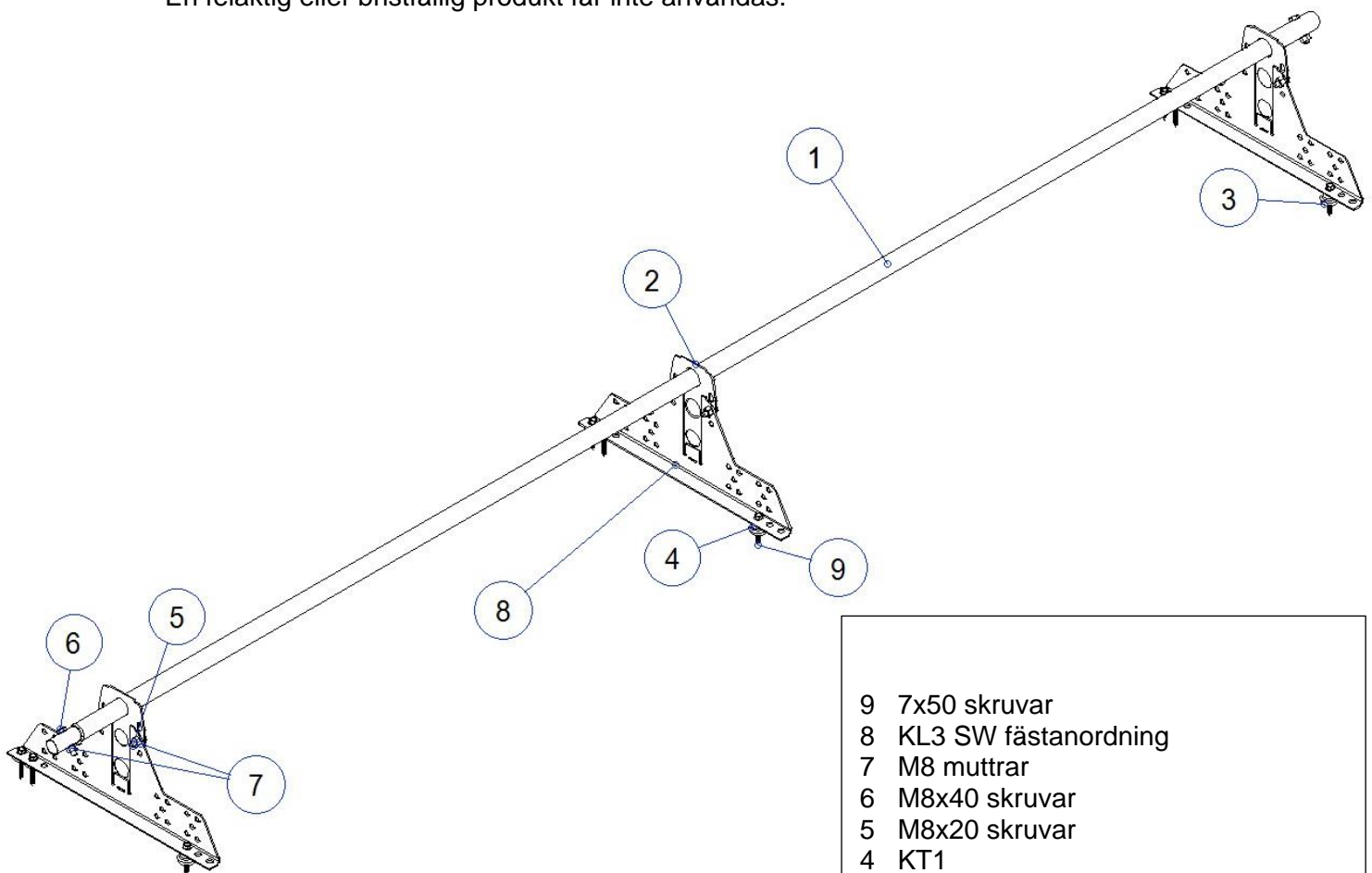


Bild 1

- |   |                                 |
|---|---------------------------------|
| 9 | 7x50 skruvar                    |
| 8 | KL3 SW fästnanordning           |
| 7 | M8 muttrar                      |
| 6 | M8x40 skruvar                   |
| 5 | M8x20 skruvar                   |
| 4 | KT1                             |
| 3 | Gummistämpel                    |
| 2 | 3-rör snöräcke monteringsplatta |
| 1 | Snöräcke P28                    |

## 2. Monteringsordning

1. Planera ställena på förhand. Stöden bör vara belägna maximalt 1200 mm från varandra.
2. Se till att avståndet mellan taklänkerna är 350 mm eller 400 mm och att taklänkerna är fullkantiga och i gott skick och att de motsvarar följande krav på dimensionering:

takstolsdelning	900 mm =>	minimistorleken för takläkt 28 x 100 mm
takstolsdelning	1200 mm =>	minimistorleken för takläkt 32 x 100 mm

3. Märk ut stället för nockracket (med t.ex. färgad tråd) och se till att stöden kommer i linje med varandra.
4. Fäst monteringsplattan för 3-rörs snöräcke KL3 i stödet med två M8 x 20 mm bultar och M8-muttrar.
5. Sätt stöden på det ställe som visas på bilden 2 i sänder.

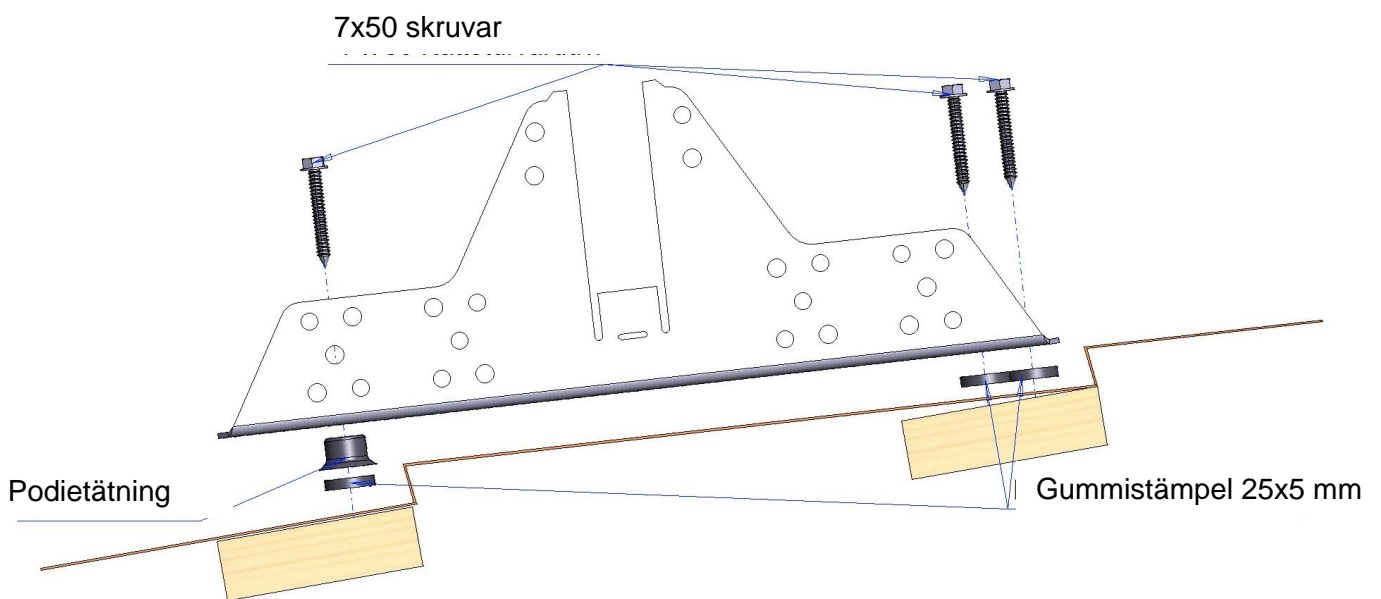


Bild 2

Före fästning se alltid till att det finns en takläkt vid fästskruvarna. Hos olika taktyper kan avståndet mellan läkter vara 350 eller 400 mm. Stödet har infästningshål för bägge fördelningarna. Genomföringarna för fästskruvarna tätas till genom att lägga  $\varnothing$  25 x 5 mm EPDM-gummitätningar, se bilden. För plåtpannor ställer man en förhöjningsring av plast KT1/KT3 vid de nedersta fästskruvarna mellan stödet och gummitätningen enligt bilden.

Om takbeläggningen är av veckad plåt behövs förhöjningsringar inte.

Antalet fästskruvar är tre.

6. Stick rörsnöräcket i rätt plats i det översta hålet i monteringsplattan för 3-rörs snöräcke. Rören närmast kanten får nå utöver stödet närmast kanten max. 100 mm.
7. Skarvning av rörsnöräcket sker genom att stoppa in den smala ändan i ett annat rör, varefter fogen låses med sexkantskruvar M8 x 40 mm och en M8-mutter. Rörelsen i sidriktning låses genom att fästa sexkantskruvar M8 x 40 mm och M8-muttrar i ändorna (bild 3).

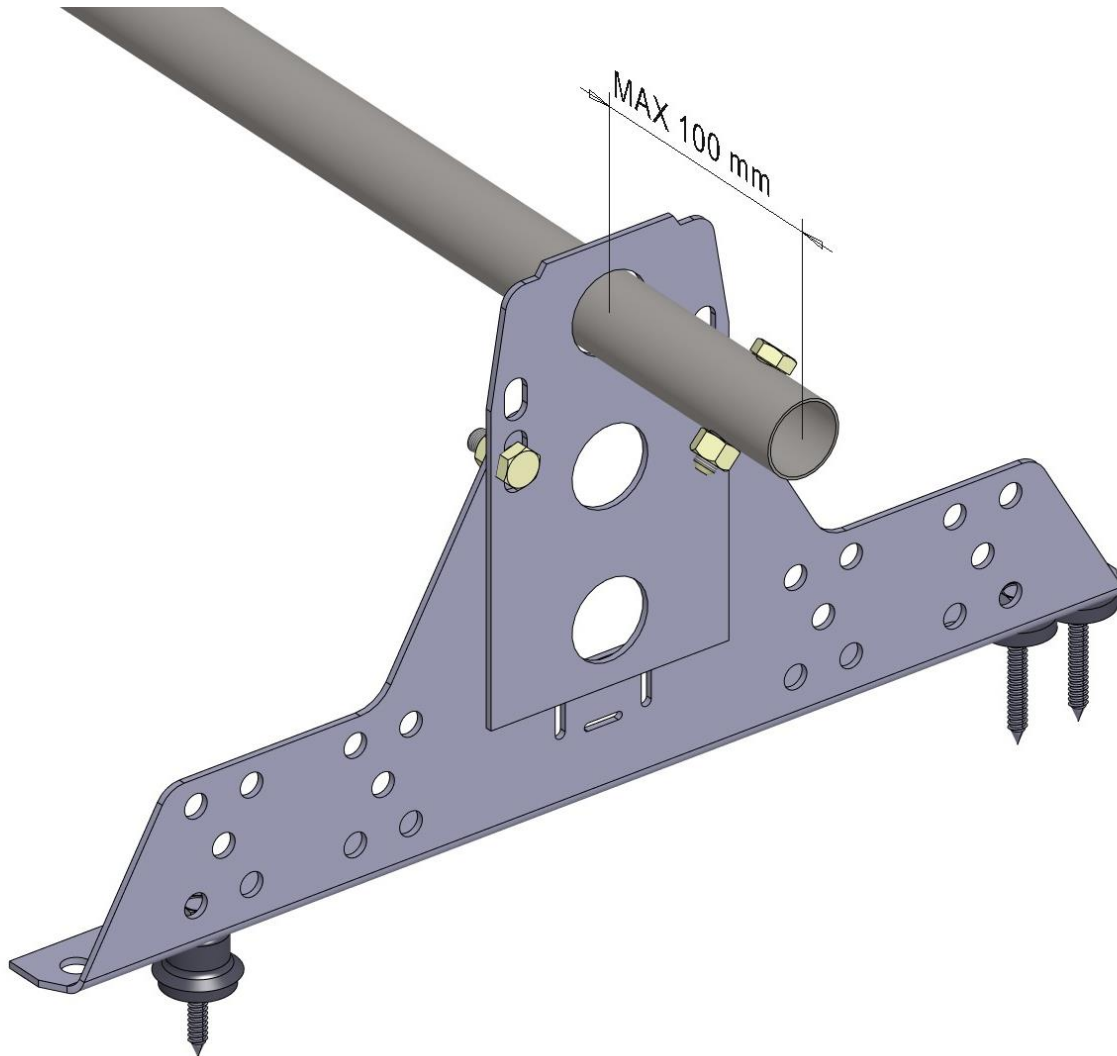


Bild 3

8. Låsningsskruvarna monteras i de för skarvning avsedda hålen i rörändorna. Om det inte finns färdiga hål för skruvarna i rörändorna, bör man borra hål själv.