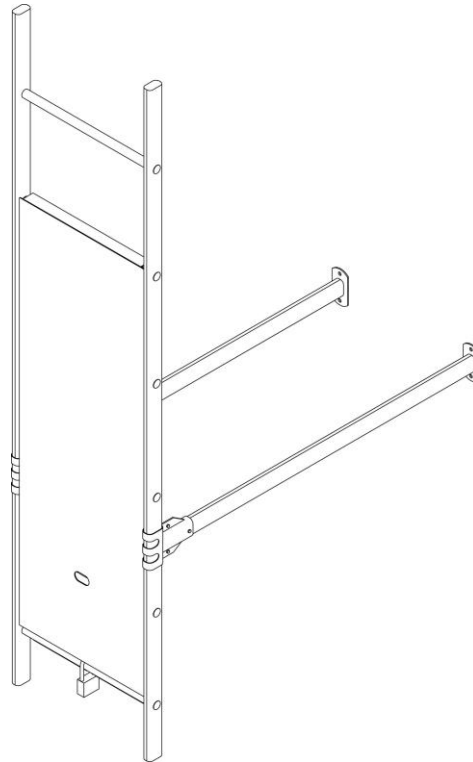


RONIMISTÕKE

1. Tootejoonis



Joonis 1. Ronimistöke

2. Tootekirjeldus

Ronimistöket kasutatakse enamasti lasteaedades, koolides ja muude ühiskondlike hoonete juures, kus soovitakse vältida asjatut redelile ronimist. Ronimistökke kõrgus on 1250 mm. See ei tõkesta täielikult redelile ronimist, kuid muudab selle oluliselt keerukamaks. Alumised jalad saab paigaldada ka tavapärasest kõrgemale.

Ronimistöke sobib redelitele, mille laius on 400 mm, astmepulkade vahe 300 mm ja läbimõõt 22–25 mm.

Ronimistökke saab varustada hoone lukusüsteemiga sarjastatud lukuga. Lukk ei kuulu tarnekomplekti.