

Valtsplekist katuse lumetõke alla 33 mm valtsidele

1. Asukoha planeerimine

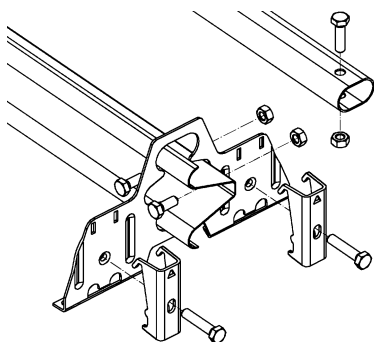
- Sissepääsude ja liikumisteede kohad ning talvel kasutatavad mängu- ja puhkekohad tuleb kaitsta hoone katuse allalibiseva lume ja jää eest. See nõue puudutab ka hoonet ümbritsevat tänavaala ja muid üldkasutatavaid piirkondi.
- Kui katuse kalle ületab 1:8, tuleb kaitsmiseks kasutada lumetõkkeid.
- Lumetõke tuleks asetada üle kogu räästa, mitte lühikesteks osadeks (nt ainult sissepääsude juures).
- Lume valgumine ühelt katuseviilult teisele peab samuti olema alati tõkestatud (RT-juhend 85-11132).
- Lumetõke tuleb paigaldada räästale võimalikult lähedale, arvestades siiski ka hoone konstruktsiooni. Väga pikkade katuste korral tuleb lumekoormuse kandumist kandvatele konstruktsioonidele kontrollida näiteks ehitusprojekteerijalt.

2. Lumetõkete arvestamine

Lumetõkkest kõrgemale jääva katuseviilu maksimaalne pikkus (m)						
Katuse kaldenurk (°) ja kalde suhtarv	Lumetõkke kandurite vahekaugus (m)					
Lumekoormus katusel 1,8 kN/m ² (2,6 kN/m ²)						
	0,5 m	0,6 m	0,75 m	0,9 m	1,0 m	1,2 m
<15°, (1:3,7)	21,4 (15,0)	17,9 (12,5)	14,3 (9,9)	12,0 (8,3)	10,7 (7,4)	9,0 (6,2)
15...22°, 1:3,7...1:2,5	11,4 (8,0)	9,5 (6,6)	7,6 (5,3)	6,3 (4,4)	5,7 (4,0)	4,8 (3,3)
22...27°, 1:2,5...1:2	8,4 (5,8)	7,0 (4,8)	5,6 (3,9)	4,7 (3,3)	4,2 (2,9)	3,5 (2,4)
27...37°, 1:2...1:1,3	7,4 (5,2)	6,2 (4,3)	4,9 (3,4)	4,1 (2,8)	3,7 (2,6)	3,1 (2,1)
37...45°, 1:1,3...1:1	9,0 (6,2)	7,5 (5,2)	5,9 (4,1)	5,0 (3,5)	4,5 (3,1)	3,7 (2,6)

Kui nimetatud koormus ületatakse, tuleb katuse lumekoormust vähendada.

3. Lumetõke ja komplekti sisu

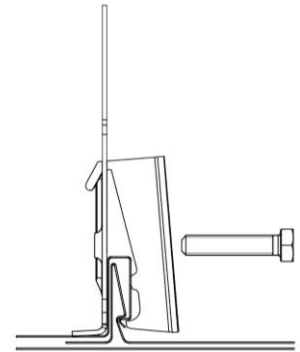


Nr	Toode	Tk
1.	Ovaaloru, pikkus 3,0 m	-
2.	Pyry profiil, pikkus 3,0 m	-
3.	L2 valtspleki kandur	4
4.	Vastukinnitus SK, valtsplekk	8
5.	Kuuskantpolt M8 x 30 mm	2
6.	Kuuskantpolt M8 x 40 mm	8
7.	Mutter M8	10
8.	Puurkruvi 6,3 x 19 mm	2

4. Paigaldamine

1. Planeerige paigalduskohad.
2. Jälgige, et kandurite alla jääks roovid. Lumetökke all soovitatakse kasutada täislaudist. Kontrollige ka, et katusekate on kinnitatud paigaldusjuhendi kohaselt.
3. Arvutage kandurite vahekaugus lumetökte tabelis esitatud soovitude põhjal. Tavaline kaugus valtsplekist katusel on umbes 0,95 m.
4. Märkige (nt värvilise nööri abil) ära lumetökte asukohad ja jälgige, et kandurid on ühel joonel.

5. Kinnitage kandurid ühekaupa. Pange alati suurem kinnitus (3.) valtsi sirgele poolele nii, et kandur jääks vertikaalsesse asendisse. U-kujulised vastuplaadid (4.) tulevad sellisel juhul pööratud valtsi poolele. Jälgige, et SK vasturaua nagad jääks valtsil joonisel näidatud kohta. Vastukinnitused on õigetpidi, kui tähistusava on suunatud üles. Vastukinnitusi tuleb paigaldada kaks ühe kanduri kohta. Vastukinnitused tuleb pingutada M8 x 40 mm kuuskantpoldiga. Poldid on õige pingsusega, kui vasturaud hakkab poldi kohast painduma. Suuremast pingutamisest sellisel juhul enam abi ei ole.



6. Pange lumetökketorud/Pyry profiil oma kohale. Profiili A ots peab olema suunatud harja poole. Servapoolsed torud/profiilid võivad ületada äärmist kandurit maksimaalselt 100 mm.
7. Lumetökketorude jätkamiseks lükake kitsam ots teise toru sisse ning kinnitage ühendus M8 x 30 mm kuuskantpoldi ja M8 mutri abil. Külgsuunalise liikumise tõkestamiseks pange torude otstesse M8 x 30 kuuskantpoldid ja M8 mutrid.

Lumetökkeprofiil Pyry jätkatakse ülekattega umbes 80 mm ja ühenduskoht kinnitatakse kahe M8 x 30 mm kuuskantpoldi ja M8 mutri abil. Lumetökkeprofiilide külgsuunalise liikumise tõkestamiseks tuleb torude otstesse panna M8 x 30 kuuskantpoldid ja M8 mutrid. Kui lumetökkeprofiil vahepealt läbi lõigatakse, võib kuuskantpoldi asemel panna toru lõigatud otsa tõkestuseks 6,3 x 19 mm isepuuriva kruvi.



v.02.05.2022