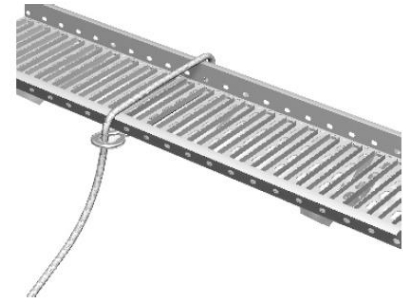


Takbro T350B2 för vågformiga takbeläggningar

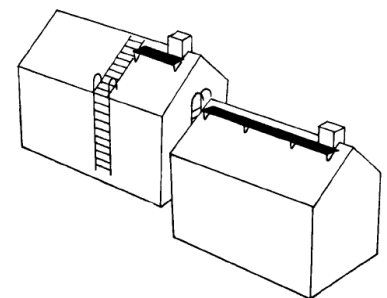
1. Bruksanvisning

- T350B2-takbroarna är planerade och tillverkade enligt standarden SFS-EN 516 klass 2. Om produkten är monterad enligt dessa anvisningar kan takbron fungera som en fästpunkt för en säkerhetslina (= klass 2).
- Säkerhetslinan fästs kring broelementen, mellan konsolerna, inte vid konsolerna.
- Säkerhetslinan får endast användas på den takhalva där bron sitter i riktning mot takfoten och linan ska dimensioneras så att användaren inte kan falla över takfoten.
- Som säkerhetslina ska man använda en lina som officiellt är avsedd som säkerhetslina (EN 353-2), som har falldämpare och en anordning för justering av längden. I stället för en lina kan man också använda ett fallskyddsblock (EN 360).
- Endast en person per 3 meter bro får samtidigt använda takbron som fästpunkt för en säkerhetslina. Den som använder säkerhetslinan får väga högst 100 kg med utrustning.
- En felaktig eller bristfällig produkt får inte användas.



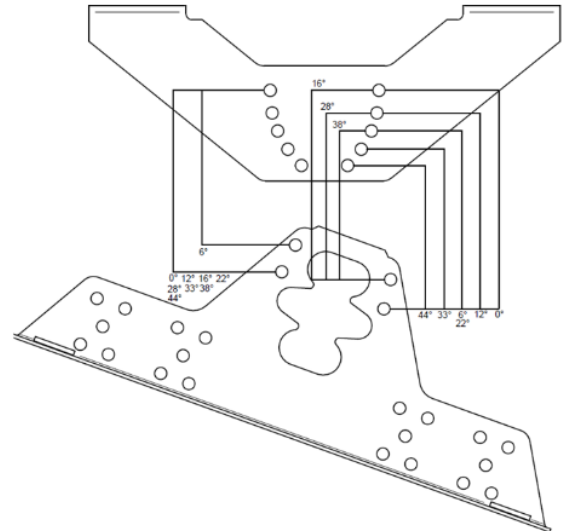
2. Planering

- Man ska ordna trygga passager till alla ställen på yttertaget där det behövs underhåll. För att ta sig fram i taknockens riktning används en takbro.
- Takbroar ska finnas vid alla underhållsobjekt vars lutning är brantare än 1:8 (7 °).
- Stegen upp till taket kan monteras vid takfoten eller vid byggnadens gavel. Vi rekommenderar ett arrangemang där man klättrar upp längs en stege vid byggnadens gavel, som sedan fortsätter utan avbrott som en takbro. Detta förutsätter att stegen och takbron kan monteras vid samma ställe.
- Om byggnaden har genomföringar för ventilation eller avlopp är den bästa placeringen för en takbro i allmänhet ovanför dem, eftersom takbron då skyddar dem från eventuell snö som glider längs taket.
- Endast takbroar som överensstämmer med klass 2 kan förses med en Vesivek-säkerhetsskena.



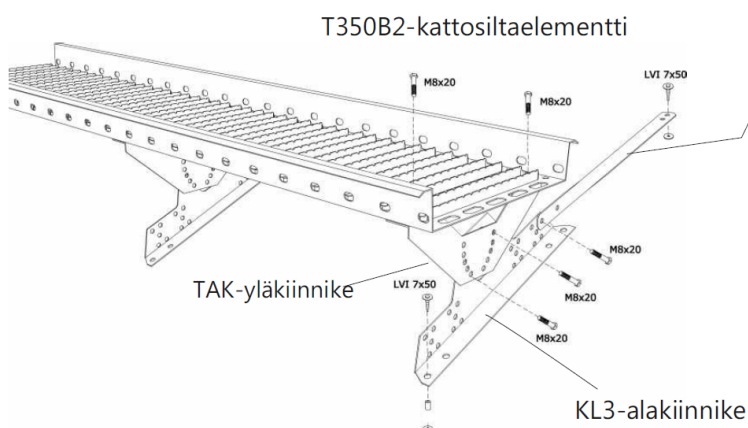
3. Takbrons mått och dimensionering

- Takbrons längd är 2,92 m och vid förlängning läggs broarna 0,12 m omlott, så att nyttolängden är 2,80 m.
- Takbrons gångyta är 350 mm bred.
- Takbrons konsoler kan monteras på ett avstånd av högst 1,2 m från varandra. Produkterna är planerade för att hålla för en punktbelastning på 1,5 kN (ca 150 kg).
- Konsolernas lutningsvinkel kan justeras 4-6 grader inom intervallet 0–44°.
- Det undre fästet KL3 för en takbro lämpar sig för tak med läktmellanrum på 300, 350 eller 400 mm.



4. Takbrofästenas delar och paketets innehåll

D. KATTOSILTAKIINNIKKEEN OSAT JA PAKETIN SISÄLTÖ



Kattosiltakiinnikkeen päättytuki KTK

Nro	Tuote
1.	Kattosilta
2.	Kattokiinnike KL3
3.	Yläkiinnike TAK350
4.	Kattosiltakiinnikkeen päättytuki
5.	Korokerengas KT3
6.	LVI-ruuvi 7 x 50 mm
7.	Kuusioruuvi M8x20 mm
8.	Mutteri M8
9.	Kumitiiviste Ø 25 x 5 mm

5. Monteringsordning

Då man följer dessa anvisningar kan takbron fungera som en fästpunkt för en säkerhetslina.

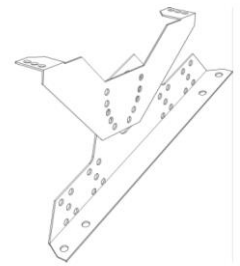
1. Planera platserna.
2. Kontrollera att takets läkt är fullkantig och i gott skick samt åtminstone har följande mått:

takfotsmellanrum	900 mm =>	läktens minimistorlek 28 x 100 mm
takfotsmellanrum	1 200 mm =>	läktens minimistorlek 32 x 100 mm

För placeringen av taksäkerhetsprodukter väljer man finfibrig läkt med få kvistar som är i gott skick.

Om läkten är av stål, läs punkt 6. Om läkten är av trä kan man helt hoppa över punkt 6. Om läkten är i storleken 22 x 100 mm, läs punkt 8 och beakta ändringarna.

3. Mät takets lutningsvinkel och montera en konsol (KL3 + TAK350) i en vinkel som motsvarar takets lutning. För att montera en konsol behövs 2 st. M8 x 20 mm sexkantskruvar och M8-muttrar. Testa om lutningen är bra. Justera vid behov och montera alla konsoler i en lämplig vinkel nere på marken. Montera enligt bild 1, med uddarna åt olika håll.
4. Planera avstånden mellan konsolerna så att de nedre fästena (KL3) hamnar längst ner i takplåtens veck eller vågor. Det maximala avståndet mellan konsolerna är 1,2 m. Observera också att de yttersta konsolerna får vara högst 0,25 m från takbrons ändar.
5. Märk ut platserna för de nedre fästena (KL3) exempelvis med märksnöre för att säkerställa att konsolerna hamnar i samma linje. Detta är viktigt i synnerhet om taket är av korrugerad plåt. Om plåten är vågformig hamnar konsolerna i linje av sig själva. Se till att det under den planerade fästplatsen finns en läkt där 7 x 50 mm VVS-skruvarna kan fästas.
6. Montering vid metalläkt (denna punkt 6 gäller endast metalläkt).
 - a) Om takplåten redan lagts på och man vid den avsedda platsen för takbron inte har lagt minst 32 x 40 mm bräder eller faner under läkten. Då ersätter man vid fästningen i metalläkten 7 x 50 mm VVS-skruvarna med M8 mm nitmuttrar och M8 x 20 mm sexkantskruvar (nitmuttrar och M8 x 20 mm sexkantskruvar ingår inte i paketet).



Se till att det finns en metalläkt under den avsedda fästplatsen. Markera vid behov platserna för läkten.

Märk ut platserna för de hål som ska borraras med det nedre fästet (KL3) som schablon.

Sätt nitmuttrarna på plats och kläm ihop dem (du behöver ett specialverktyg för detta).

Sätt de ihopmonterade fästena på plats. Lägg en $\varnothing 25 \times 5$ mm EPDM-gummitätning mellan nitkonsolen. Fäst konsolerna med M8 x 20 mm M8 x 40 mm bultar.

Vid takbrons ändkonsoler används ändstöd. Fäst med nitmutter som ovan.

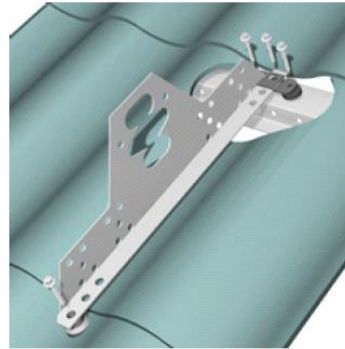


- b) Montering med LKP tillägsfästdel.

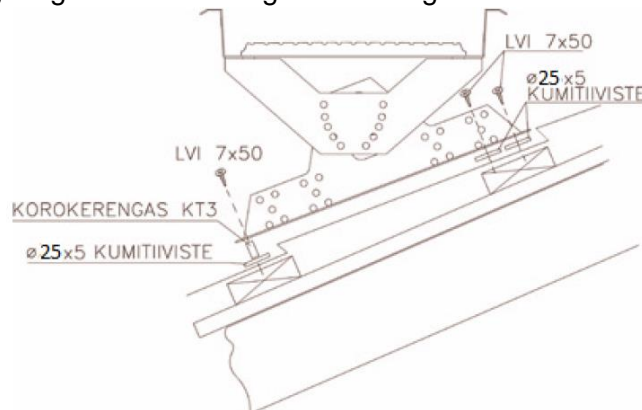
För tilläggfästdelen i hålet i konsolen.

Konsolen fästs upptill med tre 7 x 50 mm VVS-skrivar, genomföringarna i plåten tätas med tre runda 25 mm EPDM-gummibrickor.

Ned till fästs konsolen med en VVS-skruv genom upphöjningsbiten och EPDM-gummitätningen.



7. Fäst konsolen med två 7 x 50 mm VVS-skrivar som bilden visar. Skruvarna får inte hamna i läktens kant, utan ska vara minst 15 mm från kanten. Genomföringarna tätas med Ø 25 x 5 EPDM-gummitätningar, som läggs mellan yttertaket och konsolerna. Om taket är vågformigt lägger man mellan konsolen och gummitätningen en 22 mm hög upphöjningsring av plast (för Finnera-tak är upphöjningsringens höjd 29 mm och den främre skruvens längd 70 mm. Om det är fråga om korrugerad plåt behövs inga upphöjningsringar utan endast gummitätningar.



8. Denna punkt gäller endast byggnader där läkten är 22 mm tjock. Om läkten är 28 mm eller tjockare kan man hoppa över denna punkt. Fäst ändstöden för takbrokonsoler vid konsolerna längst ut. Ändstöden fästs vid det 9 mm stora hålet i det övre hörnet av den egentliga konsolen med en M8 x 20 mm sexkantskruv och en M8-mutter. Ändstödens övre ändar fästs med en 7 x 50 mm VVS-skruv vid takets läkt. Mellan ändstödet och taket läggs en gummitätning med diametern 25 x 5 mm. Inga ändstöd behövs om man monterar en LKP-tilläggfästdel tillsammans med varje konsol. Se monteringen i punkt 6.2.
9. Lyft sedan upp gångytan ovanpå konsolerna och fäst den vid respektive konsol med två M8 x 20 mm sexkantskrivar och M8-muttrar. Om du monterar flera gångytor efter varandra, observera att de alltid är smalare i den ena ändan och därför går omlott när man placerar den smalare ändan ovanpå den bredare. Överlappningen ska vara två rader. I hålen i skarvens kanter placerar man 2 st. M8 x 20 sexkantskrivar och M8-muttrar. Takbron kapas enklast med bågfil vid det långa hålet. Om du sågar av delar på taket, låt inte metallspån falla ner på taket eftersom de rostar. Skär inte av med en vinkelslip.

6. Skötsel

- För att bevara överensstämmelsen med klass 2 ska monteringen granskas en gång per år av en granskare som befullmäktigats av tillverkaren.
- Takbron är inte dimensionerad för att tåla snöbelastningen på hela taket, och i synnerhet inte rörliga snömassor. Därför måste man hindra snön från att röra sig och rikta belastningen mot snöhinder.


Vesivek Tuotteet Oy Teollisuustie 8 FI-16300 ORIMATTILA 13
EN 516 - 2 - B Katon huoltotienä käytettävät kattosillat T350B2 DoP: vesivek.fi