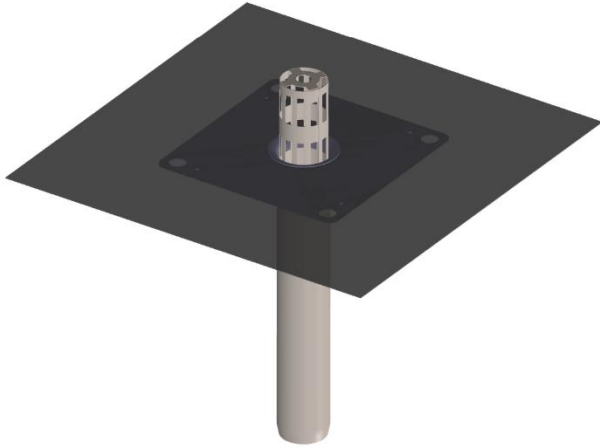


Asennusohje: RP-KATTOKAIVO RK



1. Yleistä

RP-kattokaivo RK on suunniteltu sadevedenpoistoon loivilta ja tasakatoilta.

Vesivekin RP-kattokaivot sopivat Ø50 mm, Ø75 (73) mm, Ø100 mm ja Ø110 mm viemäri- ja parvekeputkistoihin. Saatavilla myös poikkeavia kokoja rakenteiden vaatimuksien mukaisesti.

Kaivojen poistoputkien yhdistäminen putkistoihin onnistuu ilman erillisiä liitoskappaleita.

Varustettavissa erillisellä palokatolla.

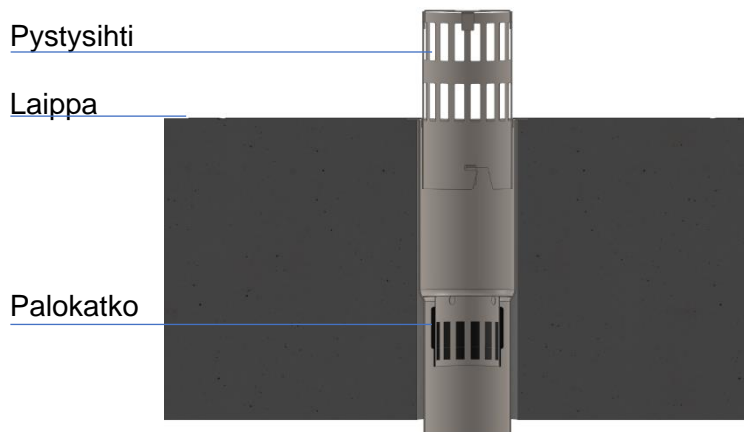
Tuotteet valmistetaan ruostumattomasta teräksestä, joka soveltuu erilaisiin ilmasto-olosuhteisiin ja ympäristöihin.

RP-kattokaivon pystysihtin lukitus ja irrottaminen esim. huoltotöitä varten onnistuu helposti eikä vaadi työkaluja. Mallisuojuattu (Nro.12867)

Pystysihtissä on sulanapitokaapelin asennusta varten kiinnikkeet.

Kaivon laippaan on tehdasliimattu kumibitumi tai PVC-laippa.

Ilmoita katteen väri tilauksen yhteydessä. Saatavilla valkoinen, tummanharmaa, vaaleanharmaa.



2 RP-Kattokaivon mitoitus

- Kattokaivot mitoitetaan LVI-suunnitelman mukaisesti. Kaivojen määrä voidaan arvioida myös seuraavasti: Yksi kattokaivo / 200 m², kun kaivon poistoputken halkaisija on 100 mm tai suurempi.
- Tuote suunnitellaan poistoputken koon sekä laatan paksuuden mukaan.
- Korjausrakentamisessa kattokaivot asennetaan timanttikorattuun asennusreikään vesieristystöiden yhteydessä.
- Uudisrakentamisessa kaivot asennetaan betonielementtiin tehtaalla jätettyyn varaukseen.
- Käyttämällä kattokaivon sisään asennettua erillistä RP-palokatkoa (EI60) hidastetaan tulipalon ja haitallisten palokaasujen etenemistä.

3 RPC-Kattokaivon asennus

1. Tarkista että kaikki osat vastaavat toimituslistaa ja tilausta.
2. Tarkista alusrakenne.
 - a. Alusrakenne tulee olla kuiva ja tasainen.
 - b. Kaivon alusta ei saa olla notkuva/joustava.
 - c. Eristekatoille asennettava kaivon alle säänkestävä vaneri, ennen kaivon asennusta.
3. Tarkista höyrynsulun sijainti, jos tiivistys ei ole mahdollista alakautta, asenna höyrynsulku tiivisteet ennen kaivon asennusta.
4. Aseta RPC-kattokaivo paikoilleen.
5. Liimaa kaivon läpivienti kappale PVC-katteeseen, kate valmistajan ohjeiden mukaisesti.
6. Aseta palomansetti paikoilleen.
7. Aseta pystysihti paikoilleen.
8. Kaivon asennus on valmis, yhdistä putkisto kaivoon.
9. Kytke sulanapitokaapelit.