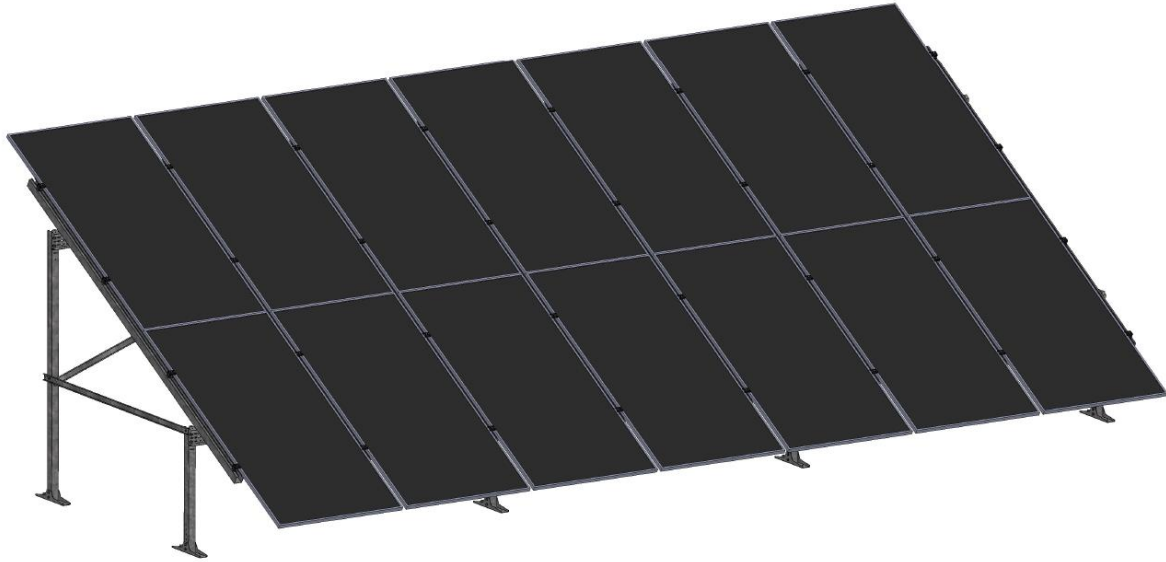


Asennusohje: Aurinkopaneeleiden maa-asennusteline

1. Tuotekuva

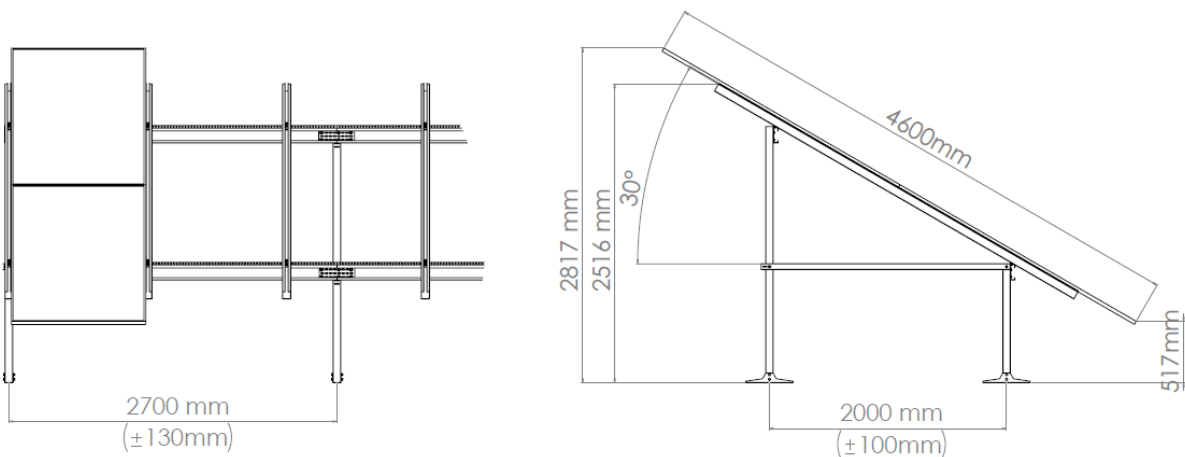


Kuva 1. Maa-asennusteline betoniasennusjalalla.

2. Tuotekuvaus

- Vesivekin aurinkopaneeleiden maa-asennusteline on suunniteltu, valmistettu ja testattu $2,5 \text{ kN/m}^2$ lumikuorma-alueille.
- Teline on skaalattavissa eri kokoisille paneeleille ja se mahdollistaa maakenttien asennukset jopa 2400 mm korkeilla aurinkopaneeleilla.
- Galfan-pinnoitetusta teräksestä valmistettu teline antaa hyvän korroosiosuojan sekä pitkän käyttöiän.

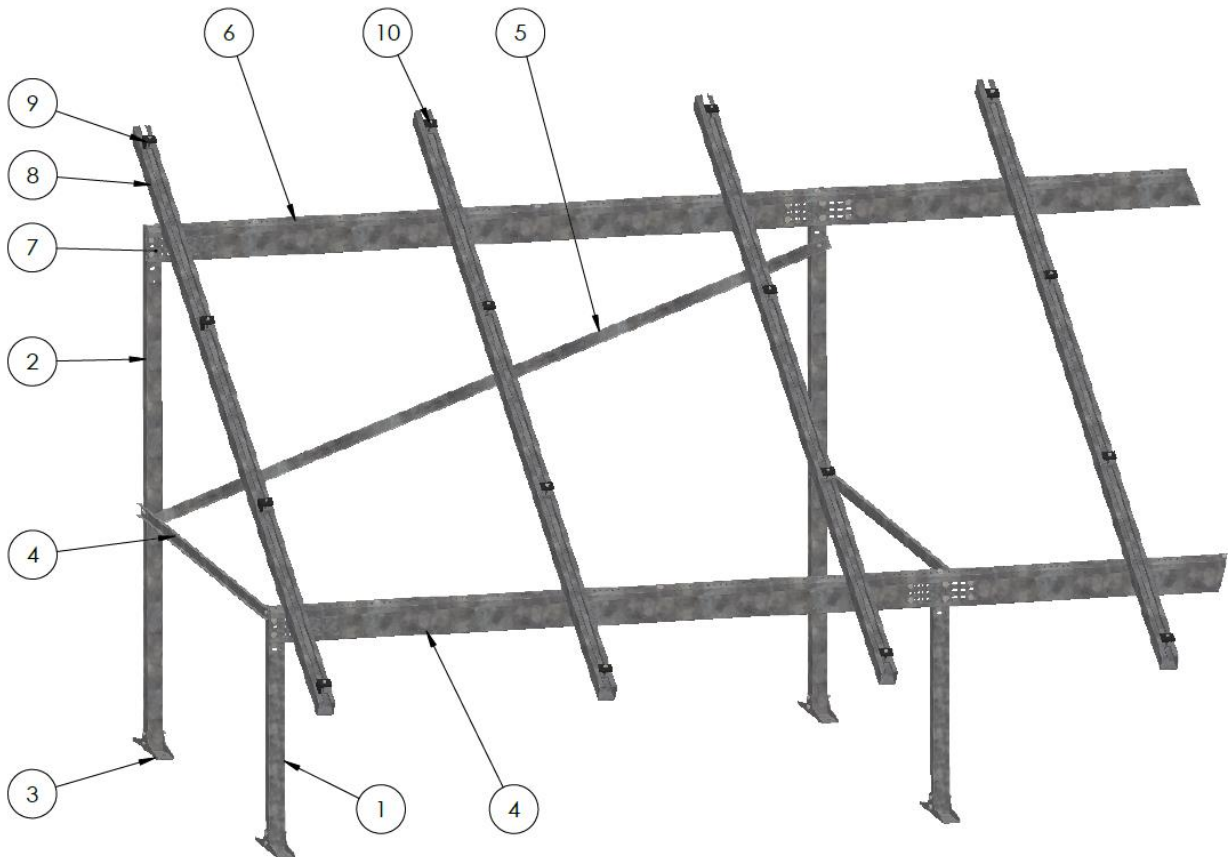
3. Mitat ja asennustoleranssit



4. Maatelineen osat

Osaluettelo:

1.	Maateline etutolppa
2.	Maateline takatolppa
3.	Maateline tolpan jalka
4.	Maateline sivutuki
5.	Maateline vinotuki
6.	Maateline kantava palkki
7.	Maateline palkin jatko
8.	Maateline asennuskisko
9.	Maateline päätykiinnike
10.	Maateline välikinnike



5. Asentaminen

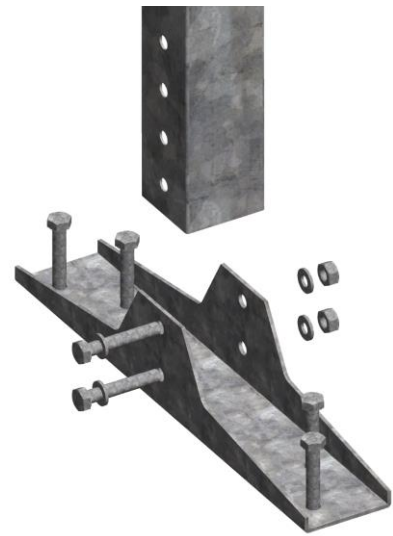
I. Perustaminen:

- Valitse telineen perustamistapa maaperätutkimuksen perusteella.
- Teline on suunniteltu toimimaan yhdessä Ø 60,3 mm paalujen tai betonisen perustuksen kanssa.
- Asenna perustus, asennustoleranssit kohdan II mukaisesti.

II. Asenna telineen etu- ja takatolpat:

a. *Betoniperustus:*

- Telineen etu- ja takajalat kiinnitetään betoniperustukseen tolpan jalkaosien avustuksella.
- Kiinnitä tolpan jalat perustukseen neljällä M10x60 mm HST-betoniruuvilla tai kiila-ankkurilla.
- Telineen etu- ja takajalat kiinnitetään tolpan jalkaosiin pulttaamalla oikeisen kuvan mukaisesti.



Kiinnitystarvikkeet:

1.	M10x60 Betoniruuvi HST	4 kpl/Jalka
2.	M10x90 Kuusioruuvi	2 kpl/Jalka
3.	M10 aluslevy	4 kpl/Jalka
4.	M10 Mutteri	2 kpl/Jalka

b. *Paaluperustus:*

- Telineen etu- ja takatolpat kiinnitetään paaluperustukseen pulttaamalla oikeisen kuvan mukaisesti.

Kiinnitystarvikkeet:

1.	M10x90 Kuusioruuvi	2 kpl/Jalka
2.	M10 aluslevy	4 kpl/Jalka
3.	M10 Mutteri	2 kpl/Jalka



III. Asenna tukipalkit:

Sivutukien asennus:

- Asenna telineen pätyihin syvyysuuntaiset tuet.
- Tuet asennetaan jokaiselle tolpparille kuvan mukaisesti.



Kiinnitystarvikkeet:

1.	M8x20 Kuusioruuvi	2 kpl/tuki
2.	M8 aluslevy	4 kpl/tuki
3.	M8 Mutteri	2 kpl/tuki

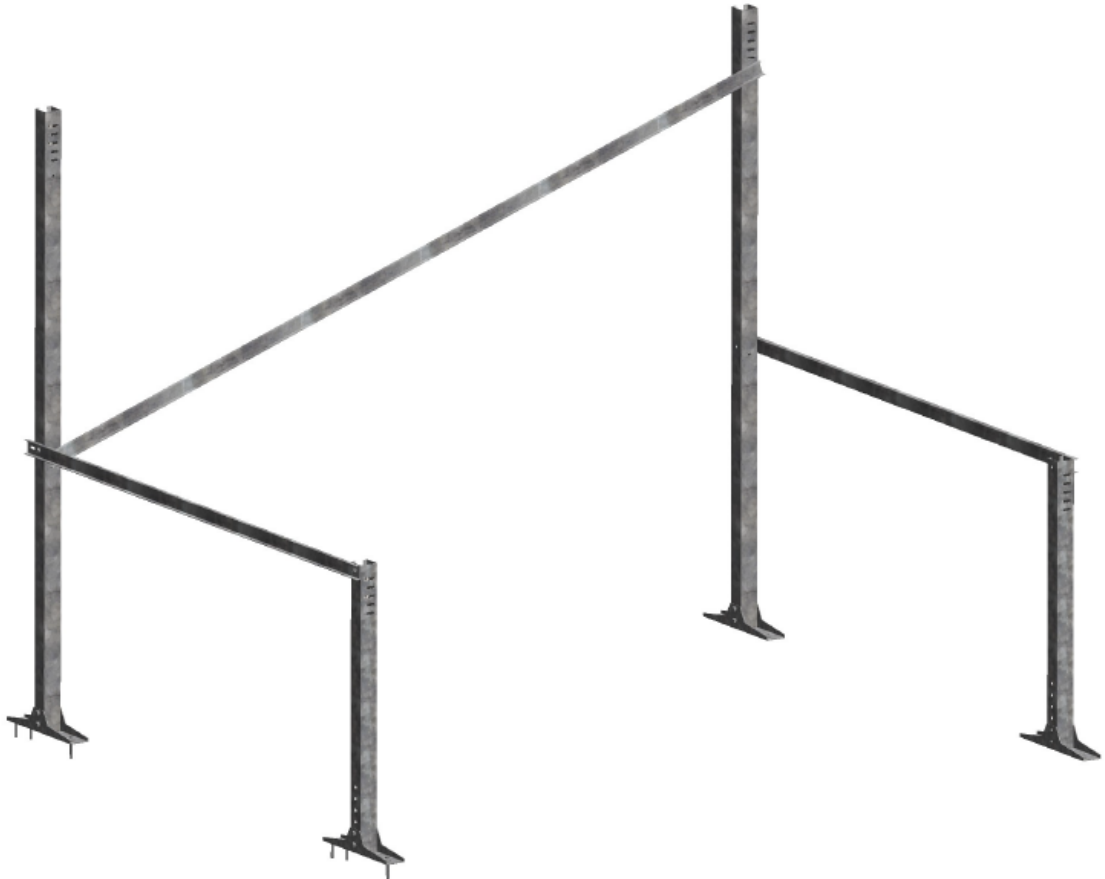


Vinotukien asennus:

- Asenna telineen pätyihin vinotuet.
- Vinotuet asennetaan reunimmaisiin takatolppiin kuvan mukaisesti.
- Vastakkaiseen pätyyn vinotuet asennetaan peilikuvana.

Kiinnitystarvikkeet:

1.	M8x20 Kuusioruuvi	2 kpl/tuki
2.	M8 aluslevy	4 kpl/tuki
3.	M8 Mutteri	2 kpl/tuki



IV. Etu- ja takapalkin asennus:

- Aloita asentaminen toisesta reunasta.
- Aseta palkin jatkot ensimmäisen etu- ja takapalkin kumpaakin reunaan kuvassa esitetyllä tavalla.
- Kiinnitä palkit seuraavan sivun ohjeen mukaisesti.
- Palkin jatko saa poiketa max 130 mm tolpan keskilinjasta.
- Tarkista palkin vaakasuoruus, säädä korkeutta tarvittaessa.



Kiinnitystarvikkeet:

Palkin kiinnitys telineen päädysä:

1.	Palkin Jatko	1 kpl/pääty
2.	M8*20 Kuusioruuvi	2 kpl/pääty
3.	M8 aluslevy	4 kpl/pääty
4.	M8 Mutteri	2 kpl/pääty

Palkin jatkokset:

1.	Palkin Jatko	1 kpl/Jatko
2.	M8*20 Kuusioruuvi	6 kpl/Jatko
3.	M8 aluslevy	12 kpl/jatko
4.	M8 Mutteri	6 kpl/Jatko

Palkin kiinnitys:



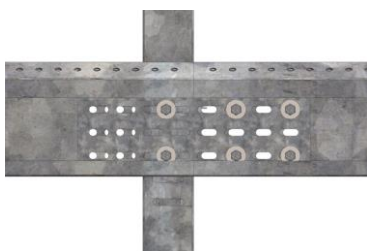
a) Päädyn kiinnitys.



b) Jatkon kiinnitys.



c) Palkin kiinnitys, palkinjatko tolpan kohdalla.

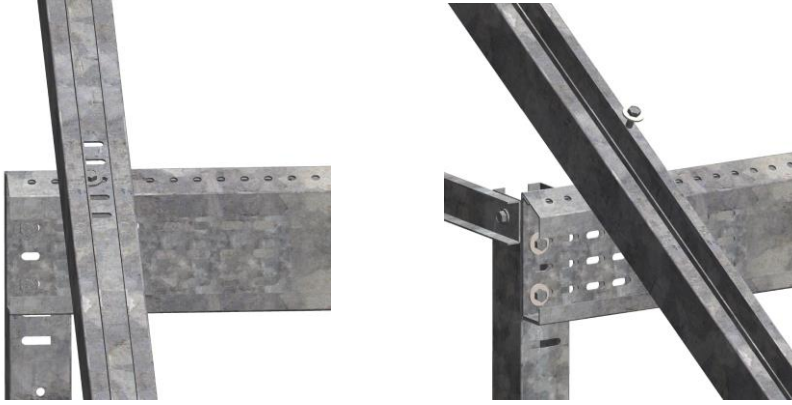


d) Palkin kiinnitys, palkinjatko tolppalinjan ulkopuolella.



V. Asenna asennuskiskot:

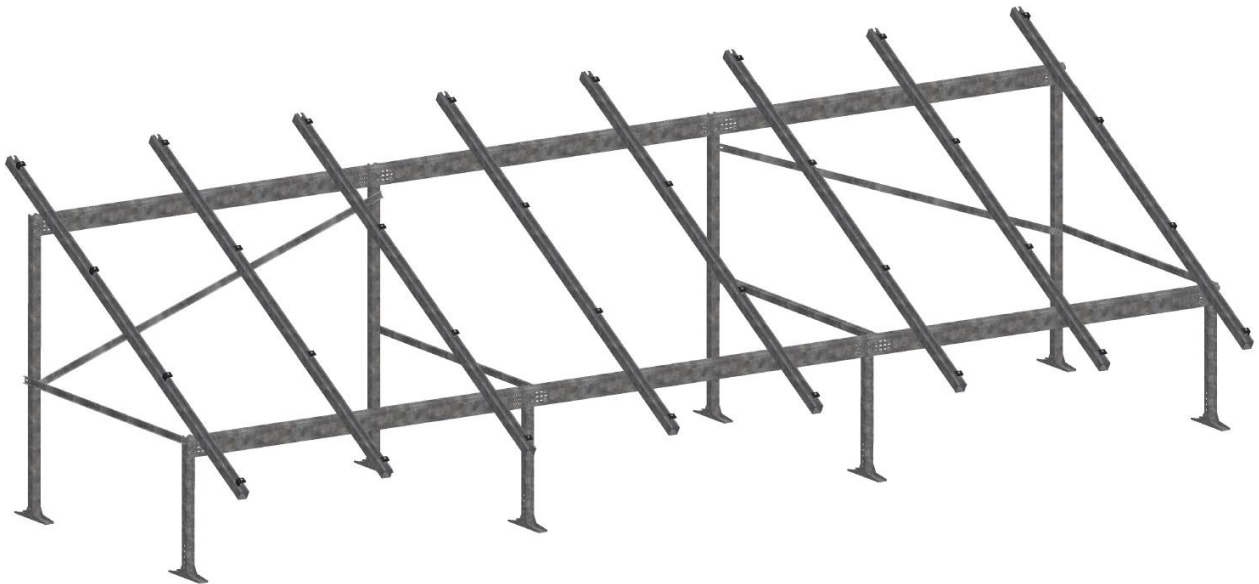
- Tarkista telineen suoruus.
- Asennuskiskot mahdollistavat syvyysuuntaisen säädön, max 100 mm.
- Tarkista ensimmäisen kiskon linja, jotta paneelirivin lähtö on telineen suuntainen.



- Tarkista aurinkopaneelin leveys, asenna loput kiskot noudattaen k/k ohjetta:

Asennuskiskojen k/k jako = Paneelin leveys + (30–35 mm)

Esim. paneelin leveys 1134 mm → Asennuskiskojen kiinnitys k/k = 1164–1169 mm



Kiinnitystarvikkeet kiskon kiinnittämiseen:

1.	M8*20 Kuusioruuvi	2 kpl/kisko
2.	M8 aluslevy	4 kpl/kisko
3.	M8 Mutteri	2 kpl/kisko

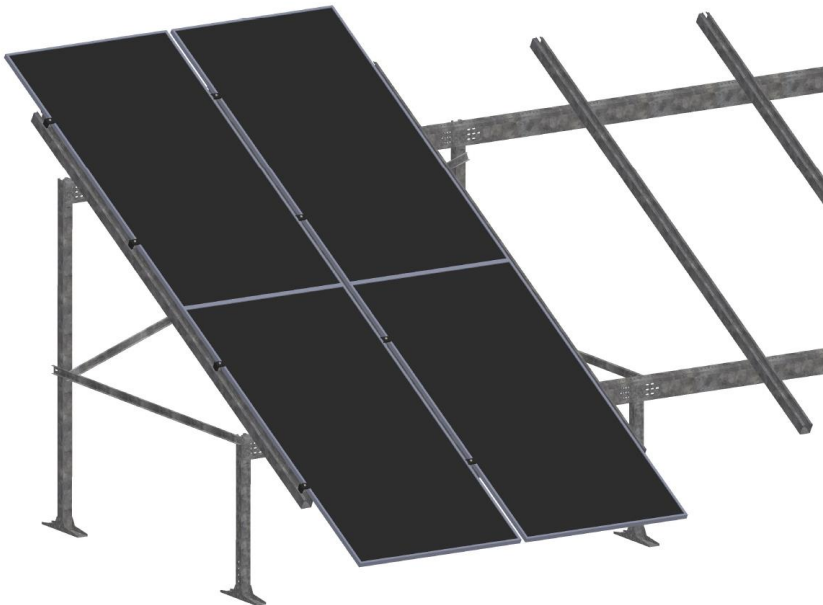
VI. Paneelin asennus:

- Paneelit kiinnitetään pääty- ja välikiinnikkein.
- Asennus aloitetaan kentän reunasta ja edetään toista reunaa kohti.
- Paneelikiinnikeitä tulee olla vähintään 4 kpl / paneeli.

- a) Nosta reunimmaiset paneelit paikalleen.
Aseta ja kiristä päätykiinnikkeet (2 kpl / paneeli).

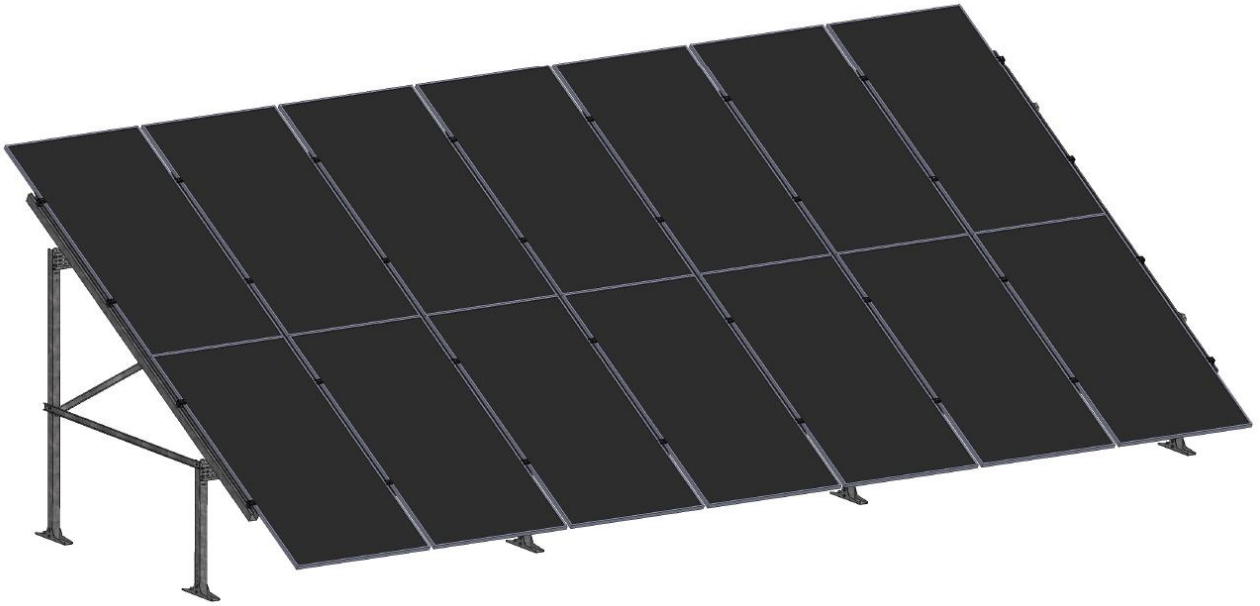


- b) Nosta seuraavat paneelit paikalleen, aseta ja kiristä välikiinnikkeet (2 kpl / paneeli).



VII. Viimeistely

- Tarkista asennus ja säädä tarvittaessa telineen korkoa sekä linjaa.
- Kiinnitä paneelin aurinkokaapelit paneelin reunoihin Vesivek-kaapeliklipsillä.



VIII. Takuu ja huolto

- Ruuvien kireys tulee tarkistaa 4 kk asennuksen jälkeen. Seuraavat tarkastukset vuositarkastuksen yhteydessä.
- Maatelineellä jopa 30 vuoden takuu (ks. erillinen dokumentti).