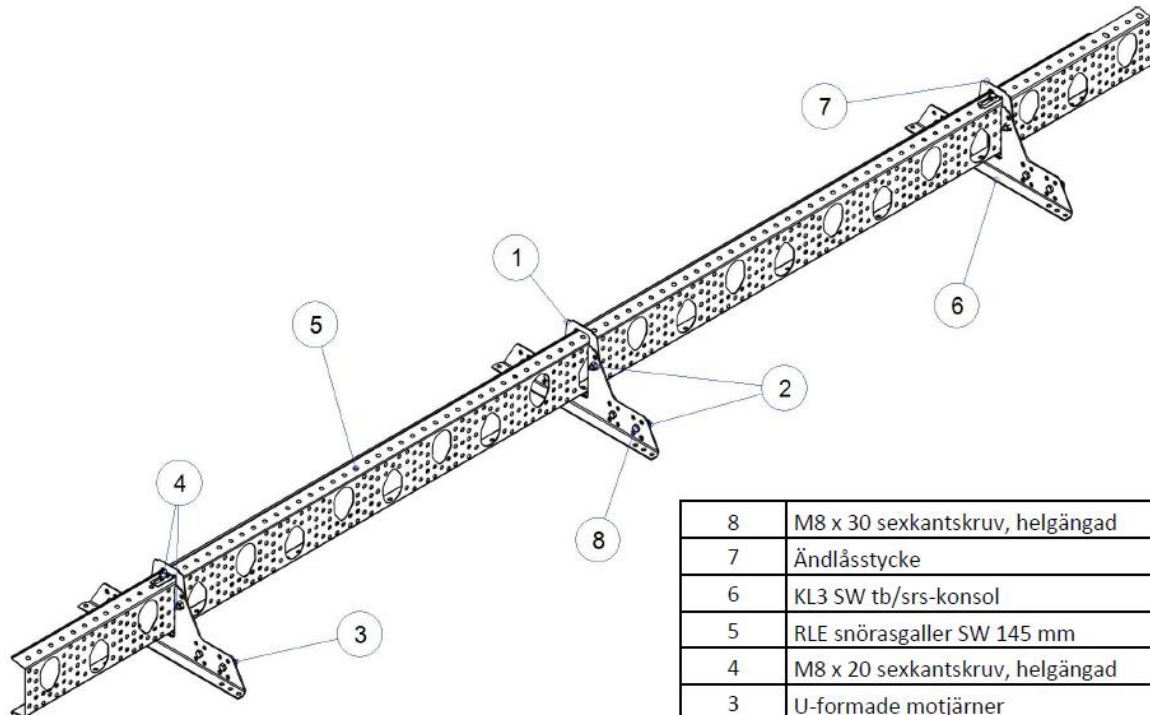


## Snörasskydd för valsningplåttak SW

### 1. Valsningplåttak – snörasskydd SW, delar



8	M8 x 30 sexkantskruv, helgängad
7	Ändlåsstycke
6	KL3 SW tb/srs-konsol
5	RLE snörasgaller SW 145 mm
4	M8 x 20 sexkantskruv, helgängad
3	U-formade motjärner
2	M8 mutter
1	Fäststycke SW 145 mm

### 2. Montering

