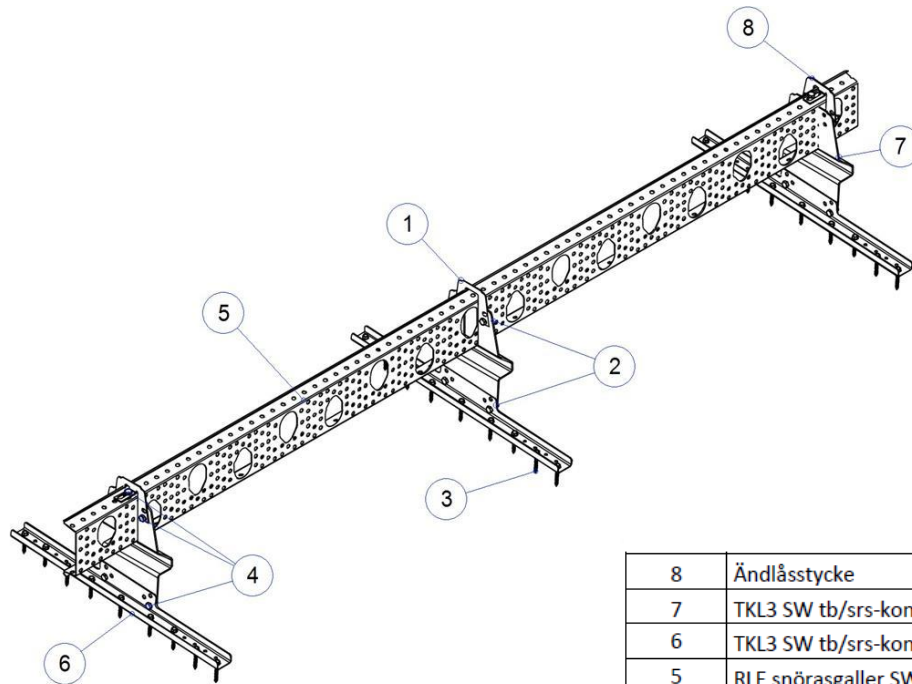


Snörasskydd för betongpannetak SW

1. Betongpannetak – snörasskydd SW, delar



8	Ändlåsstycke
7	TKL3 SW tb/srs-konsol 2-del, del2
6	TKL3 SW tb/srs-konsol 2-del, del1
5	RLE snörasgaller SW 145 mm
4	M8 x 20 sexkantskruv, helgängad
3	7,5 x 50 VVS-skruv
2	M8 mutter
1	Fäststycke SW 145 mm

2. Montering

