

# VARMENNUSTODISTUS

EUFI29-22003249-VA

1 (8)

Eurofins Expert Services Oy on eräiden rakennustuotteiden tuotehyväksynnästä annetun lain (954/2012, muutettu lailla 1262/2014) luvun 3 sekä eräiden rakennustuotteiden tuotehyväksynnästä annetun ympäristöministeriön asetuksen (555/2013, muutettu asetuksella 66/2015) säännösten mukaisesti myöntänyt seuraavan varmennustodistuksen.

Vesivek Tuotteet Oy, Teollisuustie 8, FI-16300 Orimattila

## Vesivek Vaakakisko

Varmennetut perusvaatimuksien suoritustasot on esitetty liitteessä 2.

Tuotekuvaus on esitetty liitteessä 3 ja tuotteen käyttöedellytykset liitteessä 4.

Vaatimuksenmukaisuus on arvioitu ympäristöministeriön julkaisemien arviointiperusteiden "Kattoturvatuotteet - Kattopollarit, talotikkaat, lumiesteet ja katon vaakaturvakiskot" mukaisesti. Suoritustason pysyvyyden arviointi- ja varmennusjärjestelmä 2+.

Tämän todistuksen mukainen varmennustodistusmerkki on kiinnitettävä rakennustuotteeseen, pakkaukseen tai asiakirjoihin.

Merkin yhteydessä on esitettävä tuotteen varmennetut ominaisuudet liitteen 5 mukaisesti.



Tämä varmennustodistus on myönnetty 17.9.2022 ja se on voimassa enintään 17.9.2027 saakka. Voimassaolon ehdot on esitetty liitteessä 1.

Todistuksen voimassaolon voi tarkistaa [www.sertifikaattihaku.fi](http://www.sertifikaattihaku.fi) -palvelusta.

Espoo 17.9.2022

---

Katja Vahtikari  
Manager, Construction Certification

---

Saija Korpijaakko  
Expert, Construction Certification

- LIITTEET 1. Voimassaolon ehdot  
2. Tuotteen varmennetut perusvaatimukset  
3. Valmistajan toimittama tuotekuvaus  
4. Tuotteen käyttöedellytykset  
5. Varmennetun tuotteen merkitseminen

### Liite 1: Voimassaolon ehdot

Varmennustodistus annetaan määräajaksi, enintään viideksi vuodeksi kerrallaan. Hyväksytty toimielin voi tarvittaessa edellyttää määräaikaisarviointia sen varmistamiseksi, että tuotteen ominaisuudet vastaavat valmistajan ilmoittamia ominaisuuksia. Toimituseräkohtaisesti tarkastetut tuotteet saa ottaa käyttöön vasta, kun hyväksytty toimielin on antanut kyseistä erää koskevan varmennustodistuksen. (954/2012 §14)

Varmennustodistus on peruutettava, jos rakennustuote ei täytä maankäyttö- ja rakennuslain tai sen nojalla annettujen säännösten mukaisia olennaisia teknisiä vaatimuksia. Jos tuote siirtyy CE-merkinnän soveltamisalaan, varmennustodistuksen voimassaolo päättyy. (954/2012 §14)

Varmennustodistuksen käyttämisen edellytyksenä on lisäksi valmistajan ylläpitämä tuotannon sisäinen laadunvalvonta ja testaus. Laadunvalvonnan varmentaja varmentaa sisäisen laadunvalvonnan teke-mällä sitä koskevan alkutarkastuksen, valvomalla sitä jatkuvasti sekä arvioimalla ja hyväksymällä sen. (954/2012 §12)

Hyväksytyin toimielimen ja laadunvalvonnan varmentajan on kirjallisesti huomautettava valmistajalle laadunvalvonnassa ilmenneestä tuotelaadun tai turvallisuuden heikkenemisestä ja vaadittava valmistajaa saattamaan rakennustuote määräajassa varmennustodistuksen mukaiseksi. (555/1213 §8)

Varmennustodistuksia myöntävän hyväksytyin toimielimen on peruutettava varmennustodistus, jos maahantuojaa tai valmistajaa tai tämän valtuuttama edustaja ei korjaa laadunvalvonnan varmentamisessa havaittuja puutteita. (954/2012 §12)

Varmennustodistus on peruutettava viipymättä, jos Turvallisuus- ja kemikaalivirasto on kieltänyt rakennustuotteen käyttämisen tai määrännyt maahantuojan tai valmistajan tai tämän valtuuttaman edustajan ryhtymään toimenpiteisiin tuotteen poistamiseksi markkinoilta. (954/2012 §12)

Varmennustodistus on julkinen. Niistä pidetään luetteloa joka on saatavana Eurofins Expert Services Oy:n ylläpitämästä [www.sertifikaattihaku.fi](http://www.sertifikaattihaku.fi) -palvelusta.

Ennen varmennustodistuksen myöntämistä, valmistajan on ilmoitettava toimielimelle laadunvalvonnan varmentaja.

Tuotteen laadusta ja jatkuvasta laadunvalvonnasta vastaa varmennustodistuksen haltija. Eurofins Expert Services Oy ei tämän varmennustodistuksen myöntäessään sitoudu minkäänlaiseen korvausvastuuseen henkilö- tai muusta vahingosta, mikä varmennustodistuksen mukaista tuotetta käytettäessä välittömästi tai epäsuorasti aiheutuu.

Eurofins Expert Services Oy:n tai Eurofinsin nimen käyttäminen missään muussa muodossa mainoksissa tai tämän varmennustodistuksen osittainen jakelu on sallittu vain Eurofins Expert Services Oy:ltä saadun kirjallisen luvan perusteella.

**Liite 2: Tuotteen varmennetut perusvaatimusten suoritustasot**

Tuotteen varmennetut perusvaatimusten suoritustasot ovat alla olevan taulukon mukaiset. Esitetyt vaatimukset ovat vähimmäisvaatimuksia ja suoritustasoltaan parempaa materiaalia saa käyttää.

1. Staattisen kuorman kesto	Ei rikkoutumista kuormalla $\geq 12$ kN (Vaimentimella varustettu järjestelmä 0,7 kN voimalla vaimentaviin osiin max. 10 mm muodonmuutos.)
2. Dynaamisen kuorman kesto	Tulee kestää 100/300 kg putoavan kappaleen aiheuttama kuorma.
3. Korroosionkestävyys	Kestävyysluokka C3 medium

**Liite 3: Valmistajan toimittama tuotekuvaus**



Kuva 3-1.  
Vaakakiskojärjestelmä

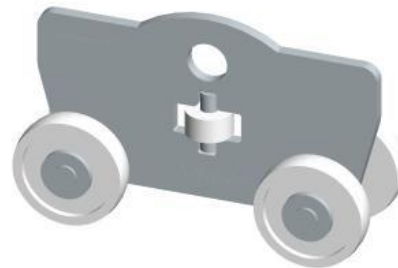
Vesivek Vaakakiskojärjestelmä on korroosiosuojatusta teräksestä kylmämuovaamalla valmistettu kisko, jossa liikkuu vaunumaisesti turvaköyden kiinnittämistä varten tarkoitettu laite.

Järjestelmän osat ovat: vaakakisko, vaakakiskon jatkos ruuveineen (kattosilta kiinnityksessä), nousukiskon jatkos ruuveineen (kattosilta- ja seinä kiinnityksessä), vaakakiskon vaunusteet, Vaakavaunu ja vaakakiskon kiinnitysruuvisarja.

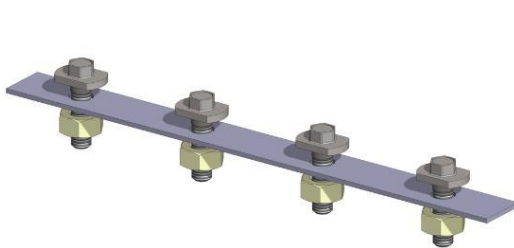
Vesivek Vaakakiskon pituus on 3 tai 6 metriä ja se on lyhennettävissä/jatkettavissa tarpeen mukaan. Vaakakiskojärjestelmän käyttäjän maksimipaino varusteineen on 100 kg. Järjestelmää saa käyttää kerrallaan kuuden metrin matkalla. Vaakakisko on kiinnitettävissä kattosiltaan tai omilla kiinnikkeillään suoraan kattoon tai seinään.



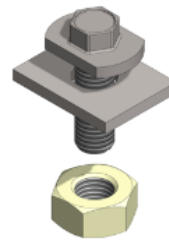
Kuva 3-2. Vaakakisko



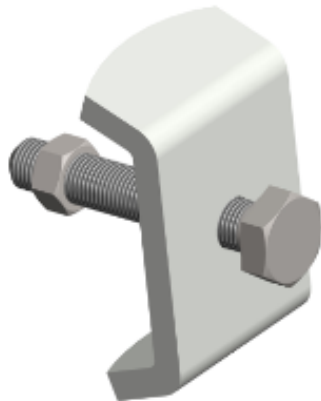
Kuva 3-3. Vaakavaunu



Kuva 3-4. Vaakakiskon jatkos kattosiltaan



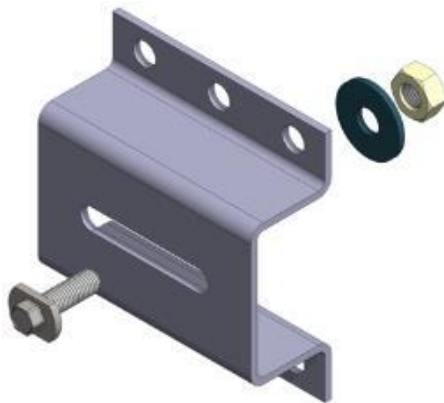
Kuva 3-5. Kattosiltaankiinnityssarja



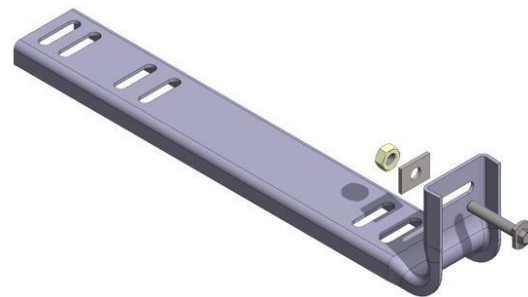
Kuva 3-6. Kiinteä vaunueste



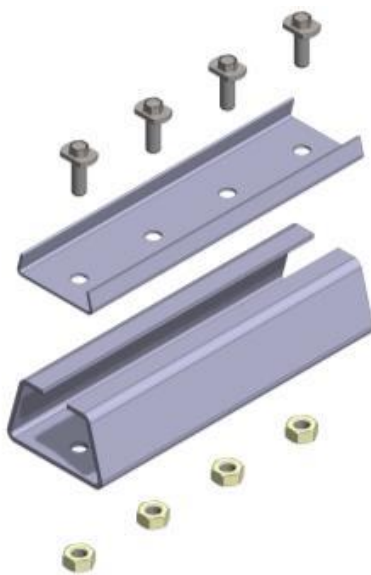
Kuva 3-7. Avattava vaunueste



Kuva 3-8. Vaakakiskon seinäkiinnike



Kuva 3-9. Väläkannake toispuoleinen



Luva 3-10. Vaakakiskon ulkopuolinen jatkos

Taulukko 3-1. Tuotteessa käytettävät materiaalit.

<b>Nro</b>	<b>Käyttökohde</b>	<b>Tyyppi</b>
3-2	Vaakakisko	Sinkitty teräs; vahvuus 1,5 mm
3-3	Vaakavaunu	Ruostumaton teräs <ul style="list-style-type: none"> <li>– rungon vahvuus 4 mm</li> <li>– pyörien akseli 11x45 mm</li> <li>– ohjainakseli 6x20 mm</li> <li>– ohjainpyörä 15x8 mm</li> <li>– priikka 16x2 mm</li> <li>– pyörät 8x36 mm</li> </ul>
3-4	Vaakakiskon jatkos	Sinkitty teräs; vahvuus 1,5 mm
3-5	Nousukiskon jatkos	Sinkitty teräs; vahvuus 3,0 mm
3-6	Kiinteä vaunueste	Lattarauta 6x40
3-7	Avattava vaunueste, salpa	Kuumasinkitty teräs; vahvuus 5 mm Kahva kastosinkitty teräspyörötanko D = 12 mm, L = 150 mm
3-7	Avattava vaunueste, runko	Kastosinkitty teräs; vahvuus 5 mm Kastosinkitty kuusioruuvi M12 x 30 mm Kastosinkitty nylocmutteri M12

## Liite 4: Tuotteen käyttöedellytykset

### Suunnittelu

Asennuskohteeseen tarvittava vaakakiskojärjestelmä suunnitellaan seuraavien valmistajan antamien asennus-, käyttö- ja huolto-ohjeiden mukaisesti:

- Vesivek Tuotteet Oy, Tuotekortti
- Vesivek Tuotteet Oy, Asennusohje: Vaakakiskojärjestelmä ja Vaakavaunu, 16.6.2022 (Ohje sisältää asennusohjeiden lisäksi myös käyttö-, huolto- ja kunnossapito-ohjeet.)

### Valmistaminen

Valmistuksen eri vaiheissa noudatetaan valmistajan sisäisiä tuotanto- ja laadunvalvontaohjeita.

### Toimittaminen ja varastointi kohteessa

Tuotteiden kuljetuksen aikana ja varastoitaessa on noudatettava seuraavia valmistajan laatimia ohjeita:

- Vesivek Tuotteet Oy, Työohjeet, Pakkaus- ja lastausohje, Tarkastettu 26.8.2016 minkä jälkeen vain yrityksen nimi muutettu

### Käyttö

Vaakaturvakiskon asennuksessa, kiskoa käytettäessä ja kiskoa huollettaessa on noudatettava valmistajan laatimia seuraavia ohjeita:


- Vesivek Tuotteet Oy, Tuotekortti
- Vesivek Tuotteet Oy, Asennusohje: Vaakakiskojärjestelmä ja Vaakavaunu, 16.6.2022 (Ohje sisältää asennusohjeiden lisäksi myös käyttö-, huolto- ja kunnossapito-ohjeet.)

**Liite 5: Varmennetun tuotteen merkitseminen**

Hyväksytyn toimitelimen on käytettävä varmennustodistuksessa merkkiä, jolla varmennustodistus erotetaan muista hyväksytyn toimitelimen myöntämistä vapaaehtoisista sertifikaateista. Valmistajan on kiinnitettävä merkki rakennustuotteeseen, pakkaukseen tai asiakirjoihin (555/2013 § 7).

Vesivek Vaakakiskojärjestelmä merkitään oheisen kuvan mallin mukaisella varmennusmerkillä. Merkkiin tuleva numerotunnus on tämän varmennustodistuksen yläreunassa. Varmennustodistusmerkki annetaan asiakkaalle erillisenä tiedostona.

Tuotteen yhteydessä toimitetaan asennus- ja huolto-ohjeet sekä varmennustodistus.

	Vesivek Tuotteet Oy Teollisuustie 8 FI-16300 Orimattila
Tuote	Vesivek Vaakakiskojärjestelmä
Käyttötarkoitus	Kattoturvaluote – katon vaakaturvakisko
Suoritustasot	Arviointiperusteiden perusvaatimustaso:
Staattisen kuorman kesto	Ei rikkoutumista kuormalla $\geq 12$ kN (Vaimentimella varustettu järjestelmä 0,7 kN voimalla vaimentaviin osiin max. 10mm muodonmuutos.)
Dynaamisen kuorman kesto	Tulee kestää 100/300 kg putoavan kappaleen aiheuttama kuorma.
Korroosionkestävyys	Kestävyysluokka C3 medium