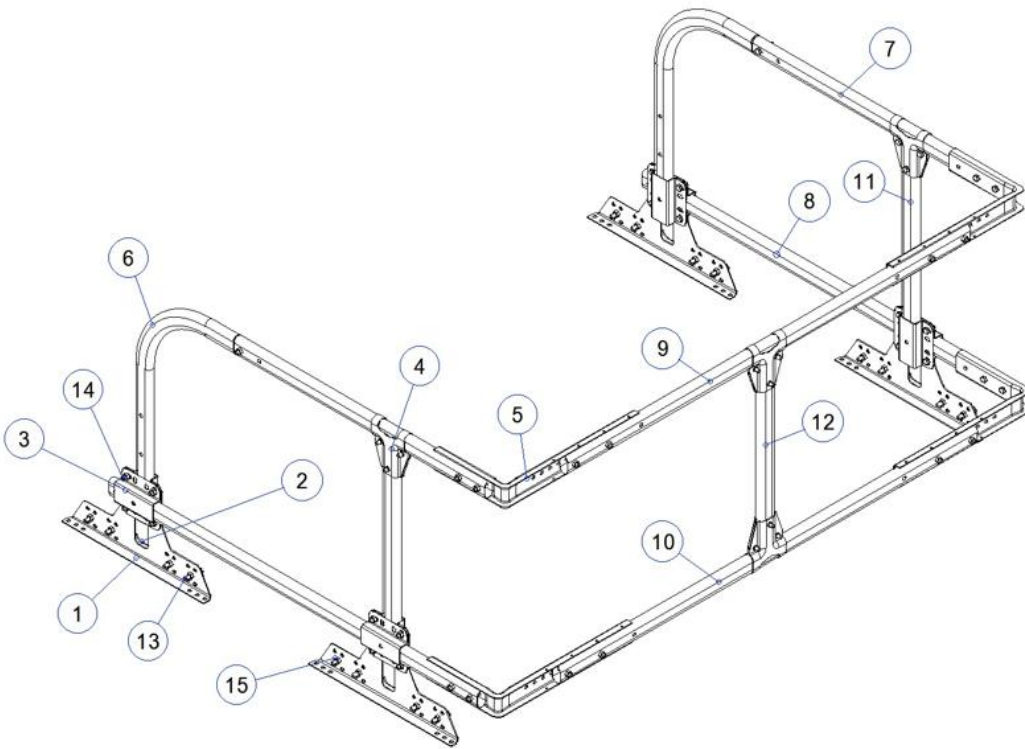


Valsningplåttak, Skyddsräcke för taklucka



1	KL3 SW tb/srs-konsol
2	U-formade motjärner
3	konsol för mellanrör
4	Gejdlänsa
5	Glidskydd del 1
6	Stödbågarna för den övre bågen
7	Mellanrör för luckans räcke 750 mm
8	Mellanrör för luckans räcke 1103 mm
9	Mellanrör för luckans räcke 1205 mm
10	Mellanrör för luckans räcke 1205 mm
11	Mellanrör för luckans räcke 550 mm
12	Mellanrör för luckans räcke 550 mm
13	M8 x 40 sexkantskruv, helgängad
14	M8 x 20 sexkantskruv, helgängad
15	M8 x 40 sexkantskruv, helgängad

Installera de vertikala mellanrören så parallellt som möjligt.

1. Montering

