

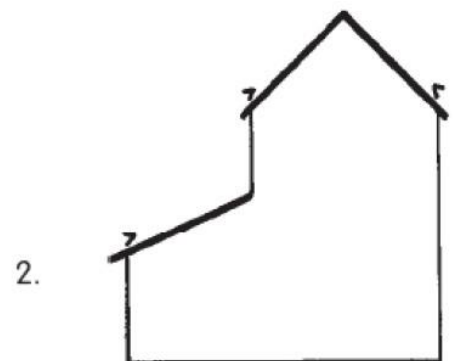
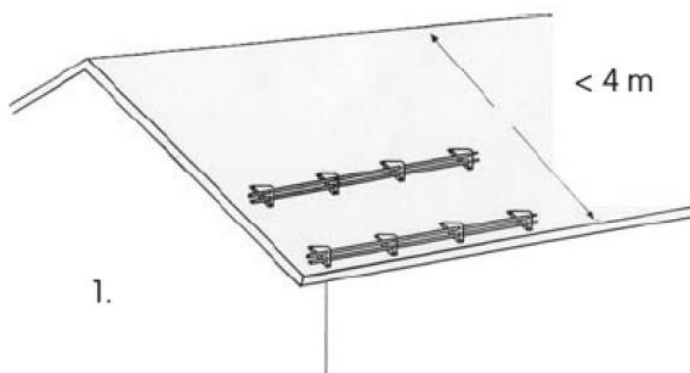
## Rörsnöräcke för tak med låssömmar

### 1. Planering av placeringen

- Rörsnöräcket SW har planerats och tillverkats enligt standarden SS 831335:2014. Om produkten har monterats enligt dessa instruktioner kan den fungera som fästpunkt för säkerhetslinan. Märk att säkerhetslinan endast får bindas till röret högst uppe!
- Säkerhetslinan fästs i rörets stora hål, mellan stöden och inte på dem. Det är absolut förbjudet att fästa linan utanför ändstödet.
- Säkerhetslinan skall dimensioneras så att användaren inte kan falla över takkanterna.
- Säkerhetslinan skall vara en officiell lina avsedd som säkerhetslina (EN 353-2) och utrustad med falldämpare och längdreglerare. I stället för lina kan också s.k. säkerhetsblock användas (EN 360).
- Rörsnöräcket får användas som fästpunkt för säkerhetslina endast av en person åt gången på en sträcka på 6 meter. Den fästa personens högsta tillåtna vikt med utrustning är 100 kg.
- En felaktig eller bristfällig produkt får inte användas.

### 2. Planering av placeringen

- Ställen vid ingångar och gångytor samt lek- och vistelseplatser som används på vintern skyddas mot snö och is som faller från taket. Rekommendationen gäller även gatuområdet och annat allmänt område kring byggnaden.
- Ett snöräcke borde ändå alltid monteras längs hela takfoten och inte i korta sträckor t.ex. endast vid ingångar. Om man ändå blir tvungen att göra så ska snöräcken finnas i två rader, om takfallets längd över det nedre snöräcket överstiger 4 meter (bild 1).
- Det finns också skäl att hindra att snön faller från ett takfall till ett annat (bild 2).
- Snöräcket monteras nära takkanten vid sidan så att snölasterna förmedlas till bärande konstruktioner.

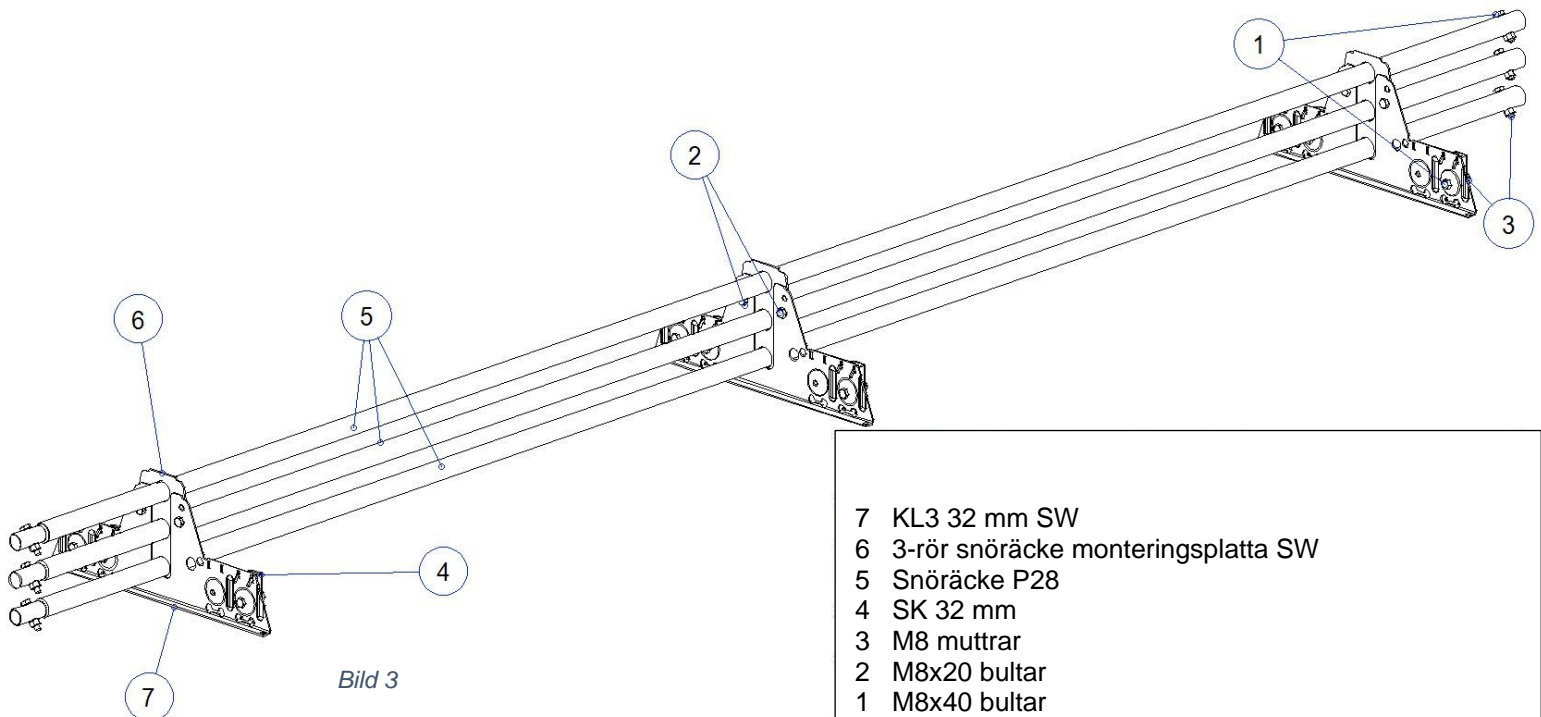


### 3. Dimensionering av snöräcken

Takets lutningsvinkel	Mätt m ovanför snöräcket							
	Snöområde EKS 9							
	1	1,5	2	2,5	3	3,5	4,5	5,5
6	60	40	30	24	20	17	13	11
10	37	24	18	15	12	10	8,1	6,6
14	27	18	13	11	8,9	7,6	5,9	4,8
18	21	14	11	8,5	7,1	6,1	4,7	3,9
23	17	12	8,7	7	5,8	5	3,9	3,2
27	15	10	7,7	6,2	5,2	4,4	3,4	2,8
33	14	9,1	6,8	5,5	4,6	3,9	3	2,5
38	13	8,6	6,4	5,2	4,3	3,7	2,9	2,3
42	13	8,4	6,3	5	4,2	3,6	2,8	2,3
45	13	8,3	6,3	5	4,2	3,6	2,8	2,3
50	13	8,5	6,3	5,1	4,2	3,6	2,8	2,3
55	13	8,9	6,7	5,3	4,4	3,8	3	2,4
60	14	9,6	7,2	5,8	4,8	4,1	3,2	2,6

Om belastningsgränsen överstigs, bör snöbördan på taket minskas.

### 4. Snöräckets delar



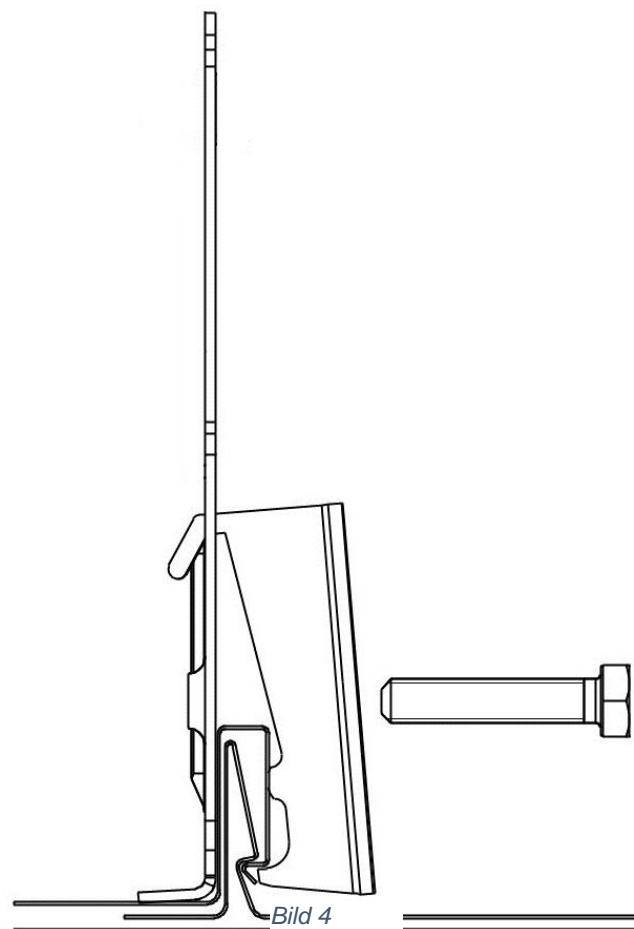
- 7 KL3 32 mm SW
- 6 3-rör snöräcke monteringsplatta SW
- 5 Snöräcke P28
- 4 SK 32 mm
- 3 M8 muttrar
- 2 M8x20 bultar
- 1 M8x40 bultar

## 5. Monteringsordning

1. Planera ställena på förhand.
2. Se till att det finns läkter under alla stöd. Kontrollera också att taket har monterats enligt anvisningarna.
3. Beräkna avståndet mellan stöden enligt rekommendationen i tabellen för snöräcket. Den vanligaste indelningen på ett tak med låssömmar är ca. 0,95 cm.
4. Märk ut ställena för snöräcken (med t.ex. färgad tråd) och se till att stöden kommer i linje med varandra.
5. Fäst monteringsplattan för 3-rörs snöräcke KL3 i stödet med två M8 x 20 mm bultar och M8-muttrar.
6. Fäst stöden stycke för stycke. Lägg alltid det större av stöden (KL3) på sömmens raka sida så att stödet hamnar i vertikal ställning.

De U-formade motjärnen (SK) ställs däremot på sidan för den vända sömmen. Se till att "vårtorna" på motjärnen hamnar på samma ställen som på bilden. Motjärnen står i rätt riktning när markeringshållet pekar uppåt. Det blir tre stycken motjärn på ett stöd så, att två av dem monteras på taknockssidan och en på samma sida med takfoten.

Motjärnen fästs med en M8 x 40 mm sexkantskruv. Bultarna är tillräckligt åtstramade, när motjärnet börjar buckla sig vid bultarna. Då behövs det ingen extra åtstramning (bild 4).



7. Ställ rörsnöräcken på rätt plats. Rören närmast kanten får nå utöver stödet närmast kanten max. 100 mm.
8. Skarvning av rörsnöräcken sker genom att stoppa in den smala ändan i ett annat rör, varefter fogen låses med sexkantskruvar M8 x 40 mm och en M8-mutter. Rörelsen i sidriktning låses genom att fästa sexkantskruvar M8 x 40 mm och muttrar i ändorna (bild 5).

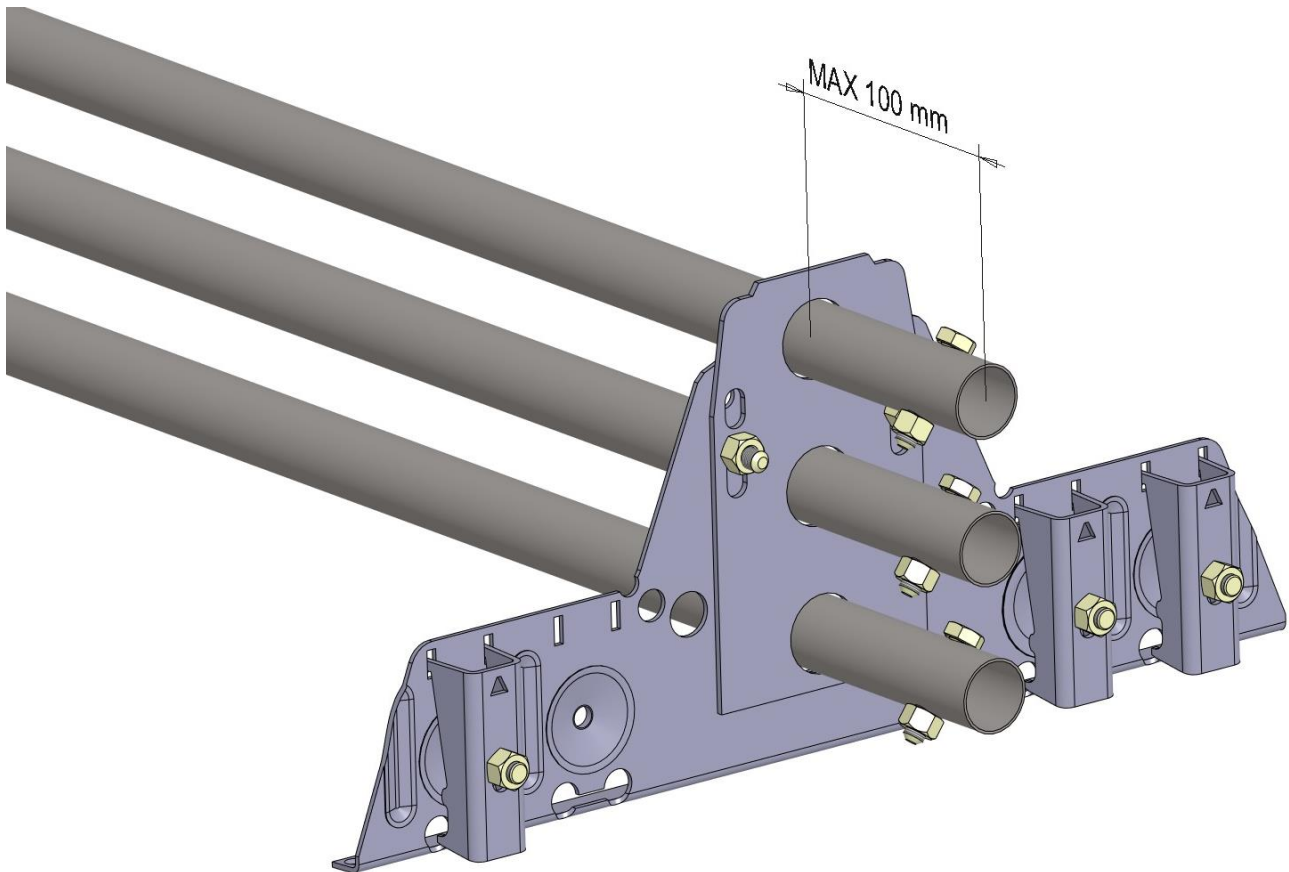


Bild 5

9. Låsningsskruvarna monteras i de för skarvning avsedda hålen i rörändorna. Om det inte finns färdiga hål för skruvarna i rörändorna, bör man borra hål själv.