

Monteringsanvisning: SNÖSTOPPARE FÖR PAPPTAK AURINKOVARMA 300

1. Planering av läget

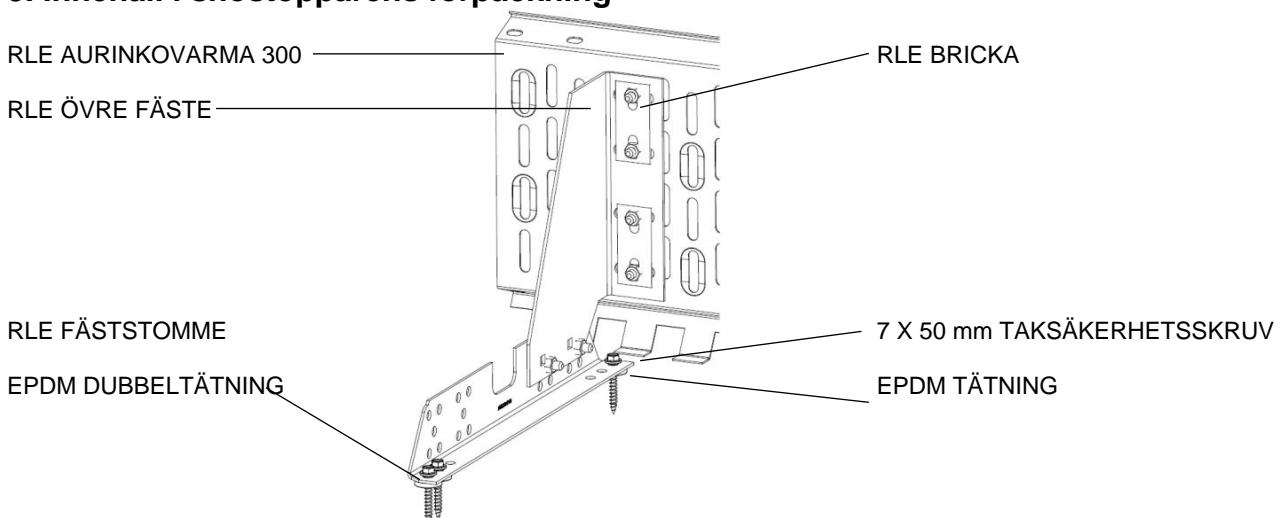
- Snöbromsaren Varma 300 kan inte agera som fästpunkt för säkerhetslinor.
- En snöstoppare placeras på platser där fallande snö är en riskfaktor eller där man av någon annan orsak vill förhindra att snö faller.
- Ingångar och passager samt de lek- och vistelseområden som används på vintern ska skyddas från snö och is som faller från byggnadens tak. Föreskriften gäller också gatuområden och andra allmänna områden som omger byggnaden.
- När lutningen på taket överskrider 1:8 ska en snöstoppare användas som skydd.
- Snöstopparen ska monteras längs hela takfotens längd, inte som korta stumpar (t.ex. endast ovanför ingångar).
- Man ska också förhindra att snö faller från ett takfall till ett annat (RT-anvisning 85-11132).
- Snöstopparen monteras nära sidotakfoten så att belastningen från snön överförs till bärande konstruktioner.

2. Dimensionering av snöstoppare

Maximilängd på ett takfall ovanför en snöstoppare (m)						
Taket lutningsvinkel (°) och lutningens relationstal	Avstånd mellan snöstopparens fästen (m)					
Snöbelastning på taket 1,8 kN/m ² (2,6 kN/m ²)						
	0,5 m	0,6 m	0,75 m	0,9 m	1,0 m	1,2 m
<15°, (1:3,7)	21,4 (15,0)	17,9 (12,5)	14,3 (9,9)	12,0 (8,3)	10,7 (7,4)	9,0 (6,2)
15...22°, 1:3,7...1:2,5	11,4 (8,0)	9,5 (6,6)	7,6 (5,3)	6,3 (4,4)	5,7 (4,0)	4,8 (3,3)
22...27°, 1:2,5...1:2	8,4 (5,8)	7,0 (4,8)	5,6 (3,9)	4,7 (3,3)	4,2 (2,9)	3,5 (2,4)
27...37°, 1:2...1:1,3	7,4 (5,2)	6,2 (4,3)	4,9 (3,4)	4,1 (2,8)	3,7 (2,6)	3,1 (2,1)
37...45°, 1:1,3...1:1	9,0 (6,2)	7,5 (5,2)	5,9 (4,1)	5,0 (3,5)	4,5 (3,1)	3,7 (2,6)

- Om belastning i fråga överskrids måste takets snöbelastning minskas.
- **OBS!** Det största tillåtna avståndet mellan snöstoppargallrets fästpunkter är 1 085 mm.

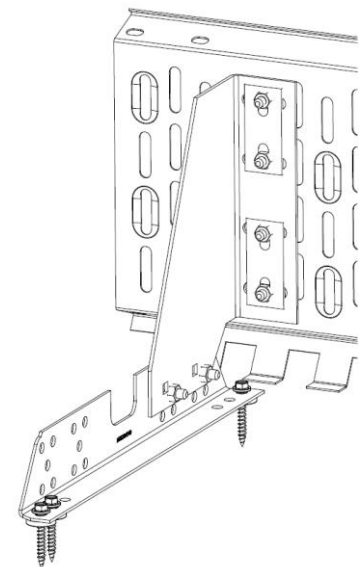
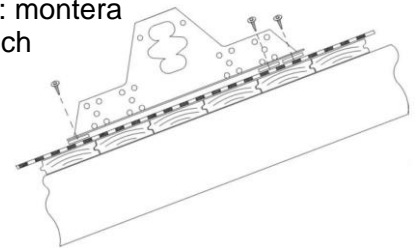
3. Innehåll i snöstopparens förpackning



v.02.05.2022

4. Monteringsordning

1. Planera monteringsplatserna.
2. Säkerställ att takets underlagsbrädfodring är gjord av:
 - a) Spontad bräda med en tjocklek på minst 23 mm, som är av god kvalitet och finfibrig samt att brädfodringen är tät.
 - b) Också plywood med en tjocklek på minst 15 mm kan användas som underlag. Spontad plywood rekommenderas (t.ex. Visa). Montering av produkter i 15–17 mm plywood måste utföras genom genombultning om det inte är möjligt att placera fästena på takstolarna på ett träffsäkert sätt.
3. Beräkna fästpunkternas avstånd i enlighet med rekommendationen i snöstoppartabellen.
4. Märk (t.ex. med färgad tråd) platserna för snöstopparna för att försäkra dig om att fästpunkterna ligger i en linje.
5. Montering:
 - a) Spontad brädfodring på minst 23 mm eller 18 mm plywood: montera fästena med två 7x50 mm VVS-skrivar i den övre änden och en skruv i den nedre. Genomföringarna tätas med Ø 25x5 mm EPDM-gummitätning, som placeras mellan täckplåten och fästet.
 - b) 15–17 mm plywood: genombultning med tre M8x40 mm bultar. Placera brickor av metall på minst Ø 30x3 mm under plywooden. Mellanrummet mellan täckplåten och fästet tätas med EPDM-gummitätning på Ø 25x5 mm. Om det är möjligt att träffsäkert placera fästena vid takstolen ska fästningen utföras i enlighet med punkt a.
6. Montera RLE Fäststommen och gallrets övre fäste i enlighet med metoden som visas på bilden genom att använda två M8x20 mm-skrivar och M8-muttrar.
7. Placera gallret på sin plats i enlighet med bilden. Gallren vid kanterna får inte överskrida det yttersta fästet med mer än 100 mm. Gallret ska monteras i gallrets övre fäste med fyra M8x20 mm-sexkantskrivar, fyra VARMA-brickor och fyra M8-muttrar. Brickorna ska placeras mellan det övre fästets avlånga hål och mutterns/bultens bas samt mellan gallret och mutterns/bultens bas.
8. Snöstoppargallret kan förlängas genom att placera gallren omlott på ett avstånd av minst 85 mm och genom att låsa fogen med fyra M8x20 mm-skrivar och M8-muttrar.



v.02.05.2022