

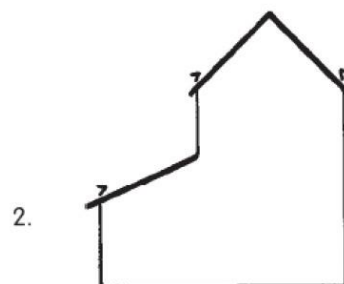
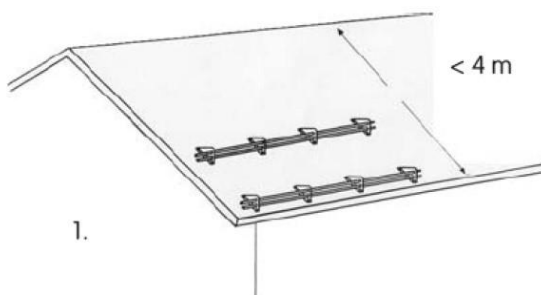
Rörsnöräcke för takbeläggningar av veckad plåt eller plåtpannor

1. Planering av placeringen

- Rörsnöräcket SW har planerats och tillverkats enligt standarden SS 831335:2014. Om produkten har monterats enligt dessa instruktioner kan den fungera som fästpunkt för säkerhetslinan. Märk att säkerhetslinan endast får bindas till röret högst uppe!
- Säkerhetslinan fästs i rörsnöräcket, mellan stöden och inte på dem. Det är absolut förbjudet att fästa linan utanför ändstödet.
- Säkerhetslinan skall dimensioneras så att användaren inte kan falla över takkanterna.
- Säkerhetslinan skall vara en officiell lina avsedd som säkerhetslina (EN 353-2) och utrustad med falldämpare och längdreglerare. I stället för lina kan också s.k. säkerhetsblock användas (EN 360).
- Rörsnöräcket får användas som fästpunkt för säkerhetslina endast av en person åt gången på en sträcka på 6 meter. Den fästa personens högsta tillåtna vikt med utrustning är 100 kg.
- En felaktig eller bristfällig produkt får inte användas.

2. Planering av placeringen

- Ställen vid ingångar och gångytor samt lek- och vistelseplatser som används på vintern skyddas mot snö och is som faller från taket. Rekommendationen gäller även gatuområdet och annat allmänt område kring byggnaden.
- Ett snöräcke borde ändå alltid monteras längs hela takfoten och inte i korta sträckor t.ex. endast vid ingångar. Om man ändå blir tvungen att göra så ska snöräcken finnas i två rader, om takfallens längd över det nedre snöräcket överstiger 4 meter (bild 1).
- Det finns också skäl att hindra att snön faller från ett takfall till ett annat (bild 2).
- Snöräcket monteras nära takkanten vid sidan så att snölasterna förmedlas till bärande konstruktioner.

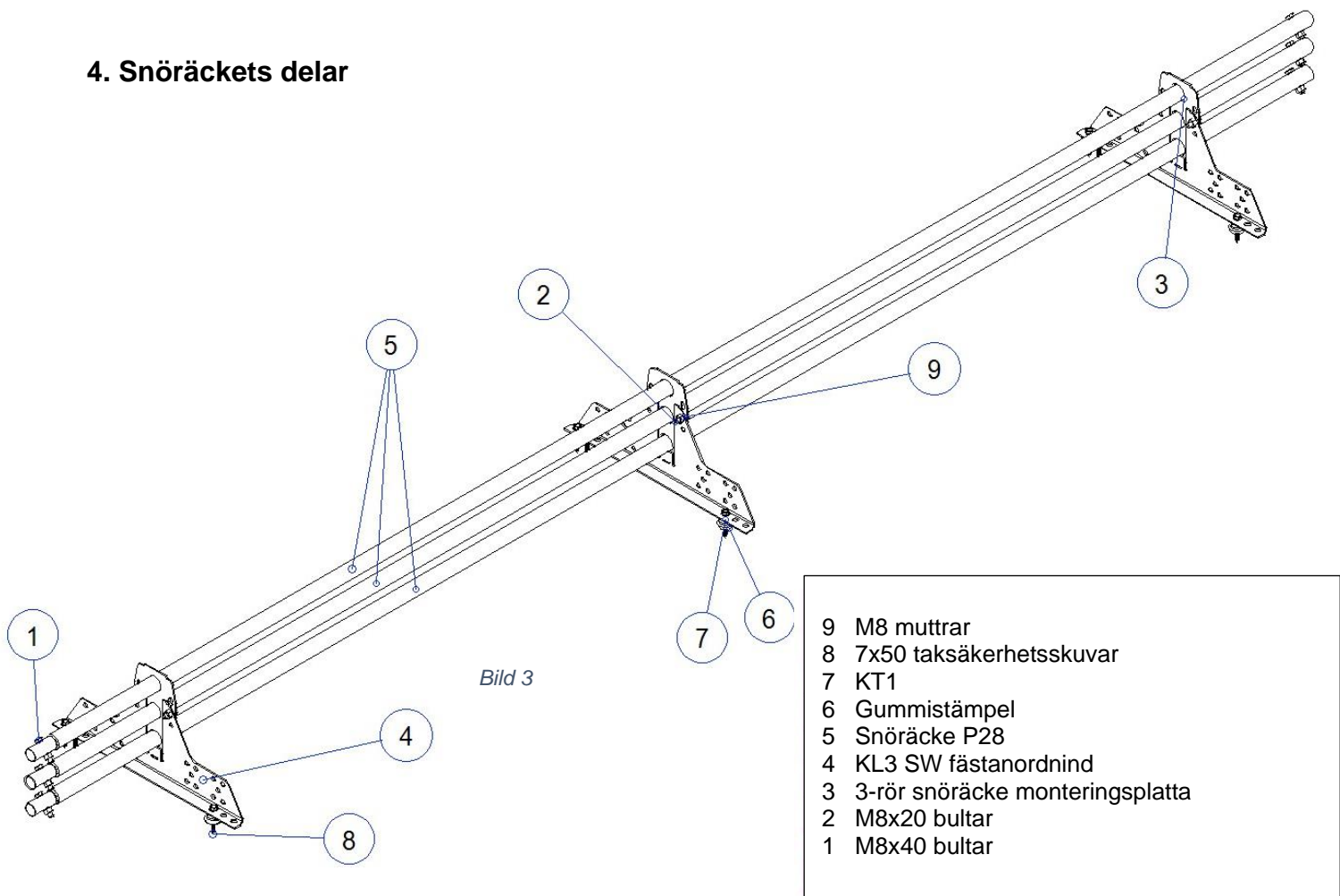


3. Dimensionering av snöräcken

| Takets lutningsvinkel | Mätt m ovanför snöräcket | | | | | | | |
|--------------------------|--------------------------|-----|-----|-----|-----|-----|-----|-----|
| | Snöområde EKS 9 | | | | | | | |
| | 1 | 1,5 | 2 | 2,5 | 3 | 3,5 | 4,5 | 5,5 |
| 6 | 60 | 40 | 30 | 24 | 20 | 17 | 13 | 11 |
| 10 | 37 | 24 | 18 | 15 | 12 | 10 | 8,1 | 6,6 |
| 14 | 27 | 18 | 13 | 11 | 8,9 | 7,6 | 5,9 | 4,8 |
| 18 | 21 | 14 | 11 | 8,5 | 7,1 | 6,1 | 4,7 | 3,9 |
| 23 | 17 | 12 | 8,7 | 7 | 5,8 | 5 | 3,9 | 3,2 |
| 27 | 15 | 10 | 7,7 | 6,2 | 5,2 | 4,4 | 3,4 | 2,8 |
| 33 | 14 | 9,1 | 6,8 | 5,5 | 4,6 | 3,9 | 3 | 2,5 |
| 38 | 13 | 8,6 | 6,4 | 5,2 | 4,3 | 3,7 | 2,9 | 2,3 |
| 42 | 13 | 8,4 | 6,3 | 5 | 4,2 | 3,6 | 2,8 | 2,3 |
| 45 | 13 | 8,3 | 6,3 | 5 | 4,2 | 3,6 | 2,8 | 2,3 |
| 50 | 13 | 8,5 | 6,3 | 5,1 | 4,2 | 3,6 | 2,8 | 2,3 |
| 55 | 13 | 8,9 | 6,7 | 5,3 | 4,4 | 3,8 | 3 | 2,4 |
| 60 | 14 | 9,6 | 7,2 | 5,8 | 4,8 | 4,1 | 3,2 | 2,6 |

Om belastningsgränsen överstigs, bör snöbördan på taket minskas.

4. Snöräckets delar

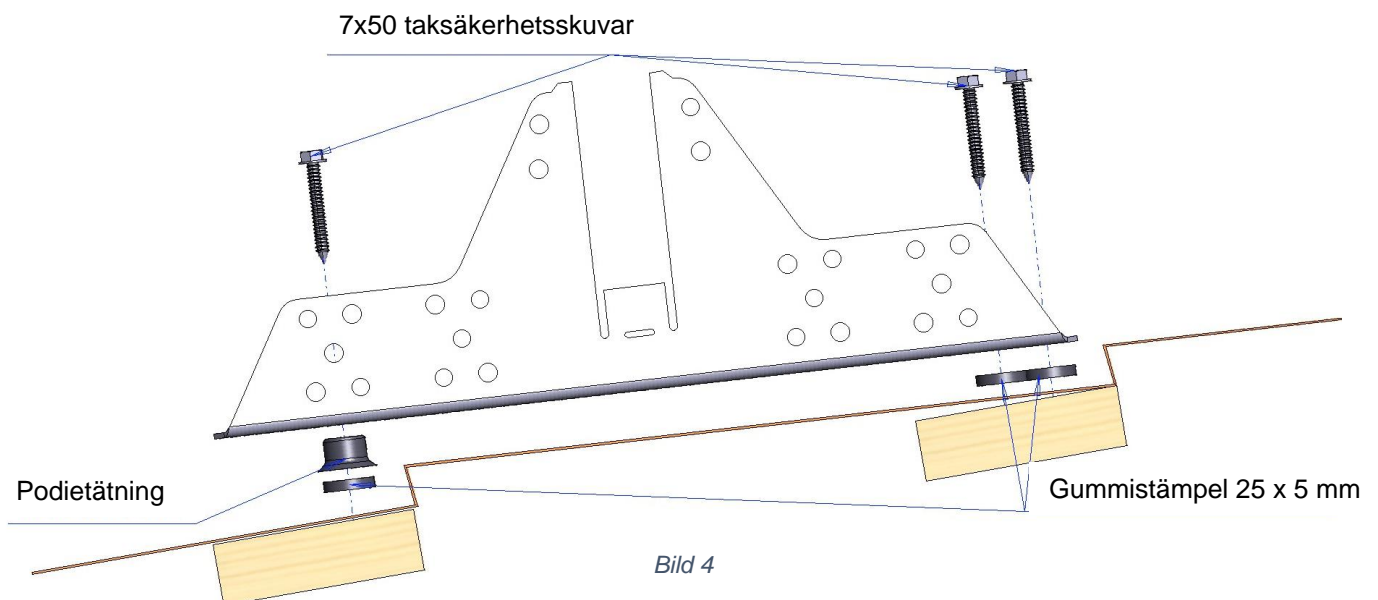


5. Monteringsordning

1. Planera ställena på förhand.
2. Se till att avståndet mellan taklänkarna är 350 mm eller 400 mm och att taklänkarna är fullkantiga och i gott skick och att de motsvarar följande krav på dimensionering:

| | | |
|-----------------|------------|---|
| takstolsdelning | 900 mm => | minimistorleken för taklänk 28 x 100 mm |
| takstolsdelning | 1200 mm => | minimistorleken för taklänk 32 x 100 mm |

3. Beräkna avståndet mellan stöden enligt rekommendationen i tabellen för snöräcket.
4. Märk ut ställena för snöräcket (med t ex färgad tråd) och se till att stöden kommer i linje med varandra.
5. Sätt stöden på det ställe som visas på bilden 4 i sänder.



Före fästning se alltid till att det finns en taklänk vid fästskruvarna. Hos olika taktyper kan avståndet mellan länkar vara 350 eller 400 mm. Stödet har infästningshål för bägge fördelningarna. Genomföringarna för fästskruvarna tätas till genom att lägga \varnothing 25 x 5 mm EPDM-gummitätningar, se bilden. För plåtpannor ställer man en förhöjningsring av plast KT1/KT3 vid de nedersta fästskruvarna mellan stödet och gummitätningen enligt bilden.

Om takbeläggningen är av veckad plåt behövs förhöjningsringar inte.

Antalet fästskruvar är tre.

6. Fäst monteringsplattan för 3-rörs snöräcke KL3 i stödet med två M8 x 20 mm bultar och M8-muttrar.

7. Ställ rörsnöräckena på rätt plats. Rören närmast kanten får nå utöver stödet närmast kanten max. 100 mm.
8. Skarvning av rörsnöräckena sker genom att stoppa in den smala ändan i ett annat rör, varefter fogen låses med sexkantskruvar M8 x 40 mm och en M8-mutter. Rörelsen i sidriktning låses genom att fästa sexkantskruvar M8 x 40 mm och muttrar i ändorna (bild 5).

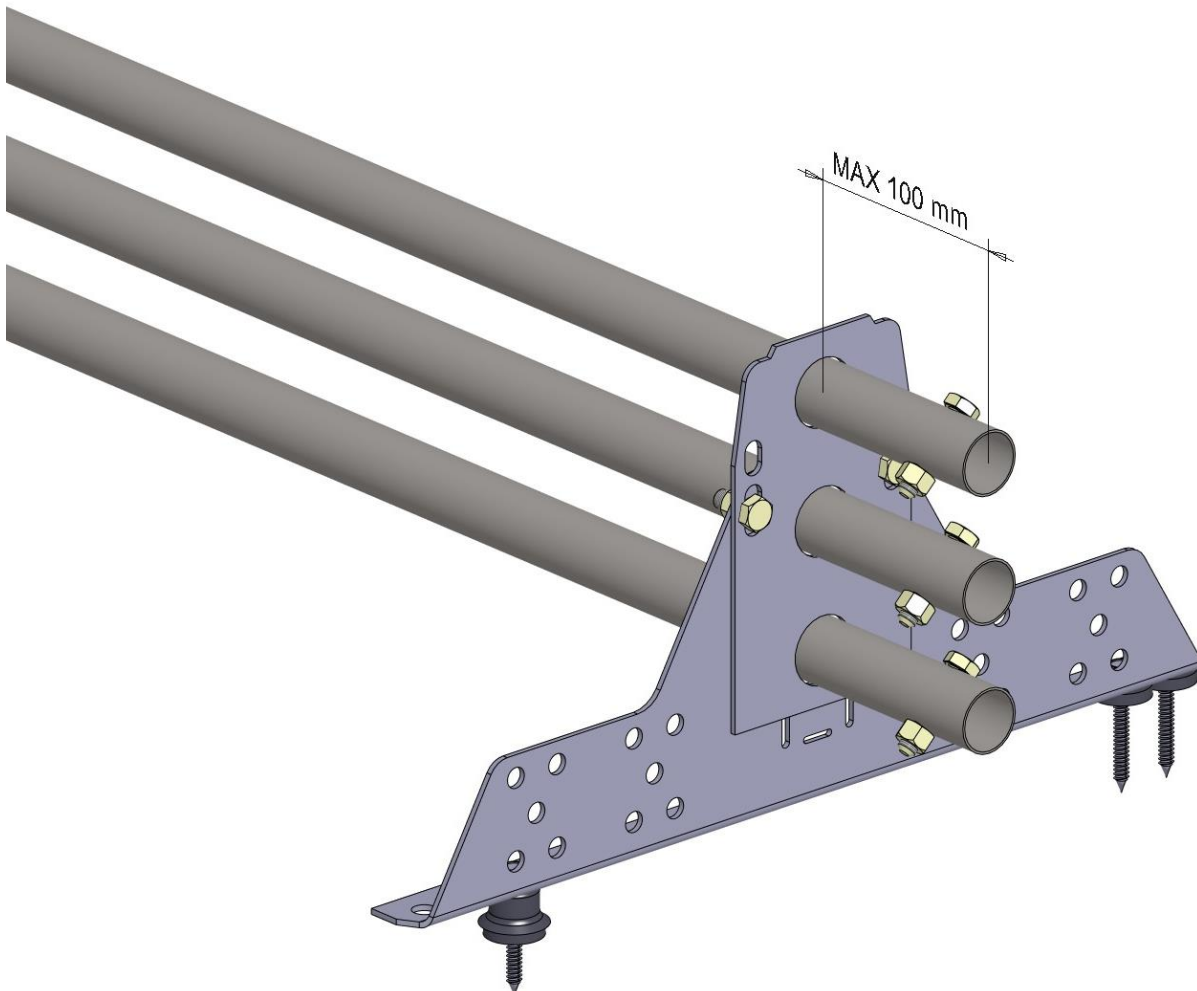


Bild 5

9. Låsningsskruvarna monteras i de för skarvning avsedda hålen i rörändorna. Om det inte finns färdiga hål för skruvarna i rörändorna, bör man borra hål själv.