

Monteringsanvisning: SNÖSTOPPARE FÖR LÅSFOGSTAK MED FOGAR UNDER 33 mm AURINKOVARMA 300

1. Planering av läget

- Snöbromsaren Varma 300 kan inte agera som fästpunkt för säkerhetslinor.
- Ingångar och passager samt de lek- och vistelseområden som används på vintern ska skyddas från snö och is som faller från byggnadens tak. Föreskriften gäller också gatuområden och andra allmänna områden som omger byggnaden.
- När lutningen på taket överskrider 1:8 ska en snöstoppare användas som skydd.
- Snöstopparen ska monteras längs hela takfotens längd, inte som korta stumpar (t.ex. endast ovanför ingångar).
- Man ska också förhindra att snö faller från ett takfall till ett annat (RT-anvisning 85-11132).
- Snöstopparen monteras nära sidotakfoten så att belastningen från snön överförs till bärande konstruktioner.

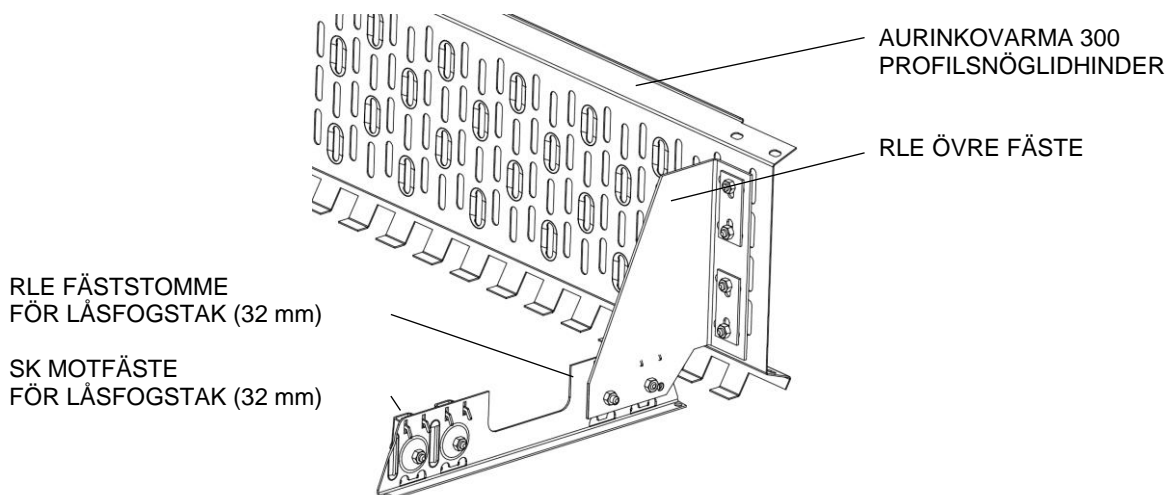
2. Dimensionering av snöstoppare

Maximilängd på ett takfall ovanför en snöstoppare (m)						
Taket's lutningsvinkel (°) och lutningens relationstal	Avstånd mellan snöstopparens fästen (m)					
Snöbelastning på taket 1,8 kN/m ² (2,6 kN/m ²)						
	0,5 m	0,6 m	0,75 m	0,9 m	1,0 m	1,2 m
<15°, (1:3,7)	21,4 (15,0)	17,9 (12,5)	14,3 (9,9)	12,0 (8,3)	10,7 (7,4)	9,0 (6,2)
15...22°, 1:3,7...1:2,5	11,4 (8,0)	9,5 (6,6)	7,6 (5,3)	6,3 (4,4)	5,7 (4,0)	4,8 (3,3)
22...27°, 1:2,5...1:2	8,4 (5,8)	7,0 (4,8)	5,6 (3,9)	4,7 (3,3)	4,2 (2,9)	3,5 (2,4)
27...37°, 1:2...1:1,3	7,4 (5,2)	6,2 (4,3)	4,9 (3,4)	4,1 (2,8)	3,7 (2,6)	3,1 (2,1)
37...45°, 1:1,3...1:1	9,0 (6,2)	7,5 (5,2)	5,9 (4,1)	5,0 (3,5)	4,5 (3,1)	3,7 (2,6)

- Om belastning i fråga överskrider måste takets snöbelastning minskas.
- **OBS!** Det största tillåtna avståndet mellan snöstoppargallrets fästpunkter är 1 085 mm.

3. Snöstopparens delar

Profilsnöglidhindret har en längd på 3 000 millimeter och en nyttolängd på 2 915 millimeter.



4. Monteringsordning

1. Planera monteringsplatserna.

2. Säkerställ att det finns läkter under fästena. Tät brädfodring rekommenderas där en snöstoppare placeras. Kontrollera också att taket är monterat i enlighet med monteringsanvisningen.

3. Beräkna fästpunkternas avstånd i enlighet med rekommendationen i snöstoppartabellen. Det vanligaste avståndet för ett låsfogstak är cirka 0,95 m.

4. Märk (t.ex. med färgad tråd) platserna för snöstopparna för att försäkra dig om att fästpunkterna ligger i en linje.

5. Montera fästena ett i taget.

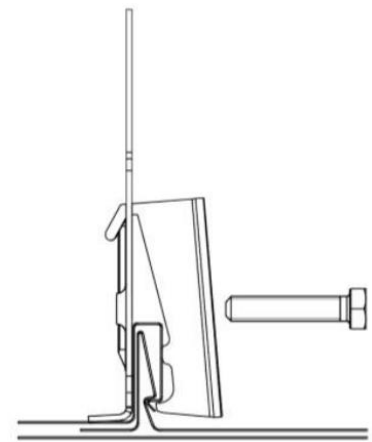
Placera alltid fäststommen på fogens raka sida så att fästet placeras i en vertikalt position.

Motfästen av U-modell (4.) ska på motsvarande sätt placeras på den omvända sidan av fogen. Säkerställ att motfästernas knölar placeras i fogen i enlighet med punkterna som visas på bilden.

Motfästena är placerade rätt när markörhålet pekar uppåt.

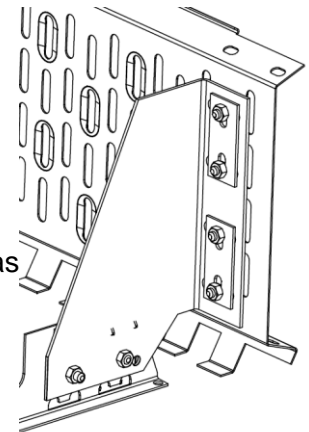
Montera tre slutbleck per fäste på så sätt att två monteras på sidan där nocken ligger och en på sidan där takfoten ligger. Dra åt motfästena med M8x40 mm-sexkantskruvar.

Bultarna har korrekt spänning när bucklor börjar bildas på slutblecken vid bultarna. Ytterligare åtdragning hjälper inte.



6. Montera RLE Fäststommen och gallrets övre fäste i enlighet med bilden genom att använda två M8x20 mm-skruvar och M8-muttrar.

5. Placera gallret på sin plats i enlighet med bilden. Gallren vid kanterna får inte överskrida det yttersta fästet med mer än 100 mm. Gallret ska fästas i gallrets övre fäste med fyra M8x20 mm-sexkantskruvar, fyra VARMA-brickor och fyra M8-muttrar. Brickorna ska placeras mellan det övre fästets avlånga hål och mutterns/bultens bas samt mellan gallret och mutterns/bultens bas.



6. Snöstoppargallret kan förlängas genom att placera gallren omlott på ett avstånd av minst 85 mm och genom att låsa fogen med fyra M8x20 mm-skruvar och M8-muttrar.



v.02.05.2022