

## Nockracket för ett tak med låssömmar

### 1. Nockrackets användning

- Säkerhetslinan fästs i rörsnöracket, mellan stöden och inte i dem. Det är absolut förbjudet att fästa linan utanför ändstödet.
- Säkerhetslinan skall dimensioneras så att användaren inte kan falla över takkanterna.
- Säkerhetslinan skall vara en officiell lina avsedd som säkerhetslina (EN 353-2) och utrustad med falldämpare och längdreglerare. I stället för lina kan också s.k. säkerhetsblock användas (EN 360).
- På en 6 meters sträcka får bara en enda person vara fäst med säkerhetslinan till nockracket. Den fästa personens högsta tillåtna vikt med utrustning är 100 kg.
- En felaktig eller bristfällig produkt får inte användas.

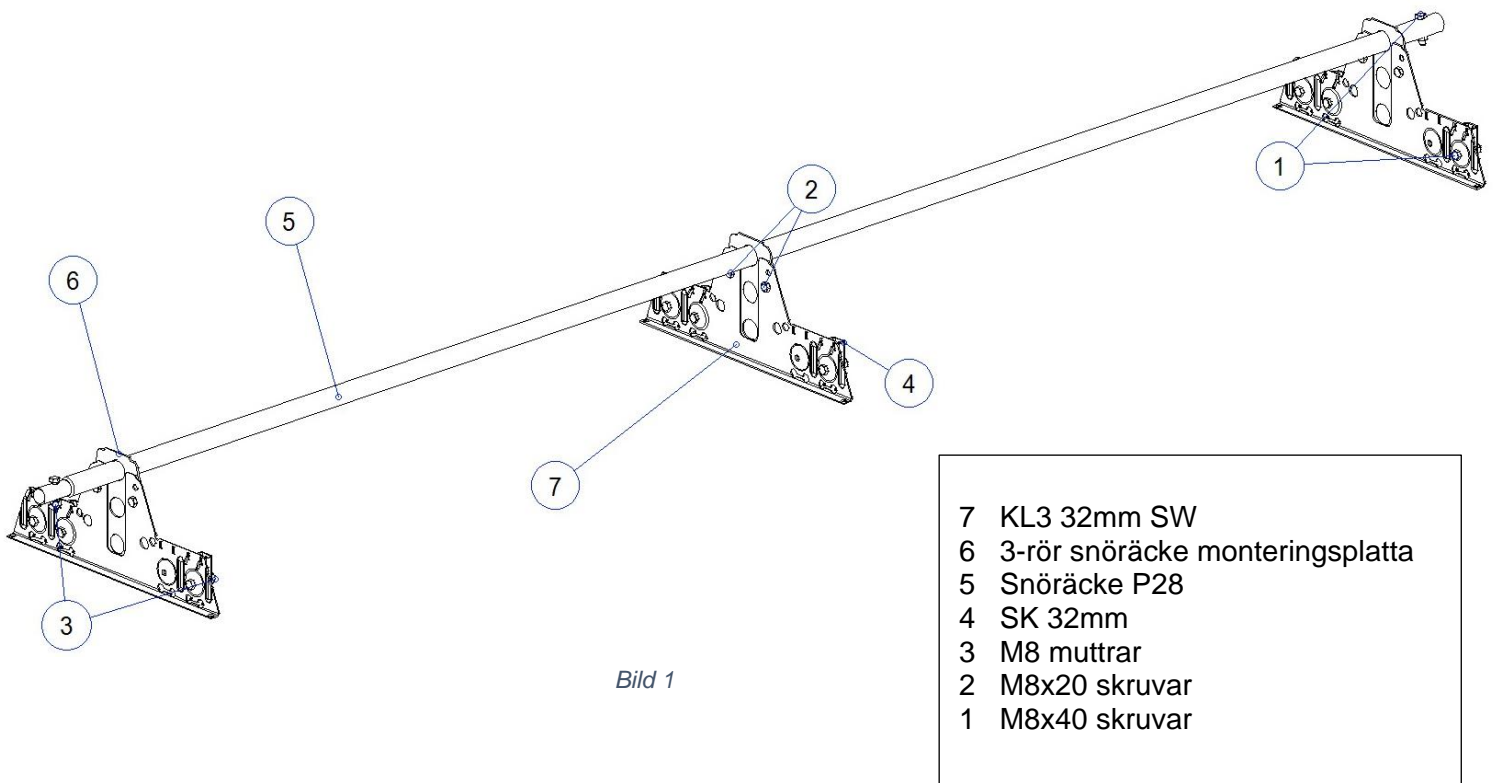


Bild 1

### 2. Monteringsordning

1. Planera ställena på förhand. Stöden bör vara belägna maximalt 1200 mm från varandra.
2. Se till att det finns läkter under alla stöd. Kontrollera också att taket har monterats enligt anvisningarna.
3. Märk ut stället för nockracket (med t.ex. färgad tråd) och se till att stöden kommer i linje med varandra.
4. Fäst monteringsplattan för 3-rörs snöräcke KL3 i stödet med två M8 x 20 mm bultar och M8-muttrar.

- Fäst stöden stycke för stycke. Lägg alltid det större av fästdonen (KL3) på sömmens raka sida så att stödet hamnar i vertikal ställning.

De U-formade motjärnen (SK) ställs däremot på sidan för den vända sömmen (bild 2). Se till att "vårtorna" på motjärnen hamnar på samma ställen som på bilden. Motjärnen står i rätt riktning när markeringshållet pekar uppåt. Det blir tre stycken motjärn på ett stöd så, att två av dem monteras på taknockssidan och en på samma sida med takfoten.

Motjärnen fästs med en M8 x 40 mm sexkantskruv. Bultarna är tillräckligt åtstramade, när motjärnet börjar buckla sig vid bultarna. Då behövs det ingen extra åtstramning.

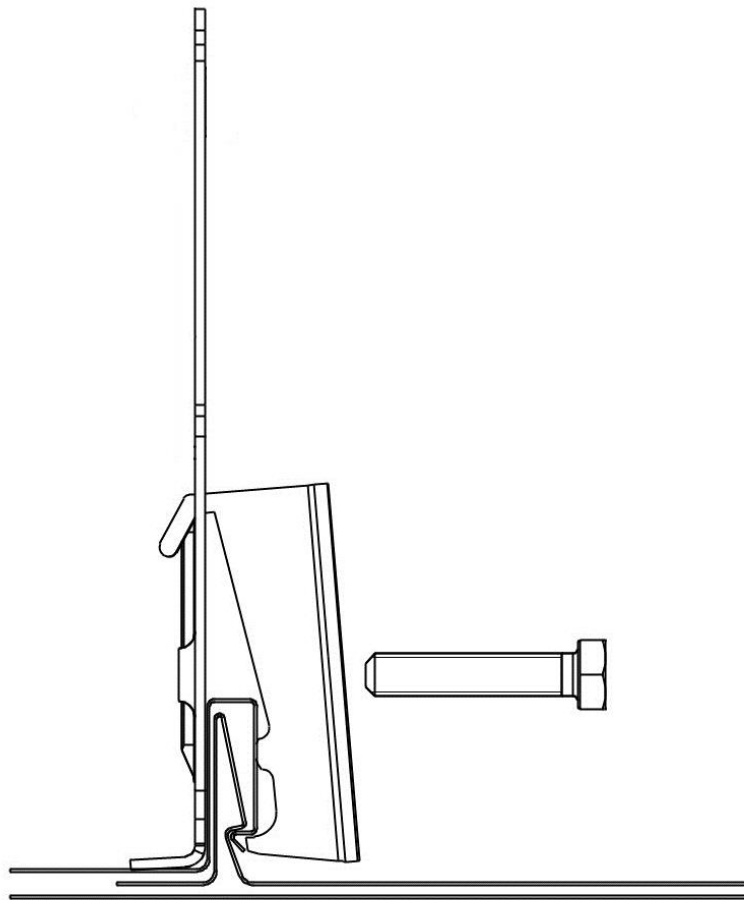


Bild 2

- Stick rörsnöräcket i sin plats i det översta hålet i monteringsplattan för 3-rörs snöräcke. Rören får nå utöver stödet närmast kanten max. 100 mm.
- Skarvning av rörsnöräcket sker genom att stoppa in den smala ändan i ett annat rör, varefter fogen låses med sexkantskruvar M8 x 40 mm och en M8-mutter. Rörelsen i sidriktning låses genom att fästa sexkantskruvar M8 x 40 mm och muttrar i ändorna (bild 3).

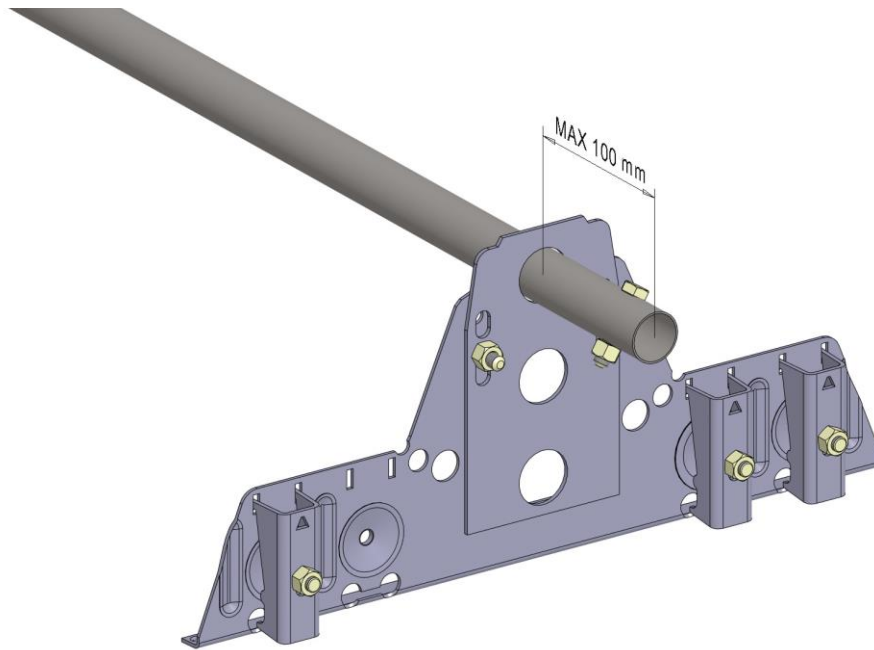


Bild 3

8. Låsningsskruvarna monteras i de för skarvning avsedda hålen i rörändorna. Om det inte finns färdiga hål för skruvarna i rörändorna, bör man borra hål själv.