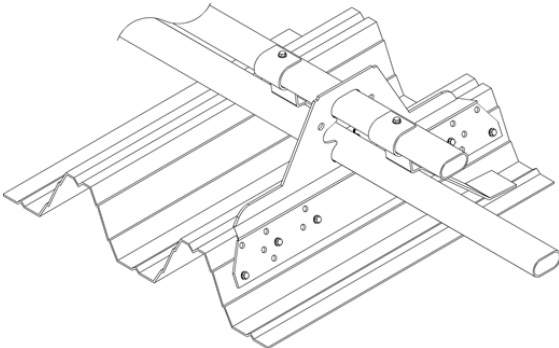


LUMETÖKETE SOONETÖKISED

1. Tootejoonis



1. Lumetökete soonetökis

2. Tootekirjeldus

Soonetökiseid kasutatakse, et takistada lume või jää liikumist kandvate profiilide soont mööda lumetökke alt. Soonetökised kinnitatakse ülemise lumetökkeketoru külge 6,3 x 19 mm puurkrude abil. Soonetökis jääb katusepinnast siiski eemale, mis võimaldab veel ja prahil selle alt läbi liikuda. Soonetökis on saada ka lumetökkeprofiilile Pyry. Soonetökiseid paigaldatakse igale soonele üks. Soonetökise põhjas olevasse auku soovitatakse panna katusekatte kriimustamise vältimiseks sile plastist naast. Soonetökise kulu:

Profiilplekist katus	Kulu tk/m
RAN 45	u 6,8 tk/m
RUUKKI T45	u 6,7 tk/m
RAN 45 J	u 6,6 tk/m
RAN 45 E	u 5,0 tk/m
RAN 70 / RUUKKI T70	u 4,8 tk/m
RAN 113	u 4,1 tk/m
RAN 120	u 4,4 tk/m
RUUKKI T130	u 3,3 tk/m
RAN 153 / RUUKKI T153	u 3,6 tk/m
PLANNJA HOVI 45 A	u 6,8 tk/m
PLANNJA HOVI 45 A	u 6,8 tk/m
PLANNJA HOVI 45 R	u 6,8 tk/m
PLANNJA HOVI 45 ER	u 4,0 tk/m
PLANNJA HOVI 45 EV	u 4,0 tk/m
PLANNJA HOVI 70	u 4,8 tk/m
PLANNJA HOVI 111/111M	u 4,8 tk/m
WECKMAN W-45 ER	u 5,0 tk/m
WECKMAN W-45 E	u 5,0 tk/m
WECKMAN W-45 JR	u 5,6 tk/m
WECKMAN W-45 JA	u 5,6 tk/m
WECKMAN W-70	u 4,5 tk/m
WECKMAN W-115	u 4,0 tk/m
WECKMAN W-130	u 3,1 tk/m
WECKMAN W-155	u 3,4 tk/m