

Kivikatuse lumetõke

1. Asukoha planeerimine

- Sissepääsude ja liikumisteede kohad ning talvel kasutatavad mängu- ja puhkekohad tuleb kaitsta hoone katuse allalibiseva lume ja jää eest. See nõue puudutab ka hoonet ümbritsevat tänavaala ja muid üldkasutatavaid piirkondi.
- Kui katuse kalle ületab 1:8, tuleb kaitsmiseks kasutada lumetõkkeid.
- Lumetõke tuleks asetada üle kogu räästa, mitte lühikesteks osadeks (nt ainult sissepääsude juures).
- Lume valgumine ühelt katuseviilult teisele peab samuti olema alati tõkestatud (RT-juhend 85-10708).
- Lumetõke tuleb paigaldada räästa lähedale nii, et lumekoormus kanduks hoone kandvatele konstruktsioonidele.

2. Lumetõkete arvestamine

Lumetõkkest kõrgemale jääva katuseviilu maksimaalne pikkus (m)						
Katuse kaldenurk (°) ja kalde suhtarv	Lumetõkke kandurite vahekaugus (m)					
Lumekoormus katusel 1,8 kN/m ² (2,6 kN/m ²)						
	0,5 m	0,6 m	0,75 m	0,9 m	1,0 m	1,2 m
<15°, (1:3,7)	21,4 (15,0)	17,9 (12,5)	14,3 (9,9)	12,0 (8,3)	10,7 (7,4)	9,0 (6,2)
15...22°, 1:3,7...1:2,5	11,4 (8,0)	9,5 (6,6)	7,6 (5,3)	6,3 (4,4)	5,7 (4,0)	4,8 (3,3)
22...27°, 1:2,5...1:2	8,4 (5,8)	7,0 (4,8)	5,6 (3,9)	4,7 (3,3)	4,2 (2,9)	3,5 (2,4)
27...37°, 1:2...1:1,3	7,4 (5,2)	6,2 (4,3)	4,9 (3,4)	4,1 (2,8)	3,7 (2,6)	3,1 (2,1)
37...45°, 1:1,3...1:1	9,0 (6,2)	7,5 (5,2)	5,9 (4,1)	5,0 (3,5)	4,5 (3,1)	3,7 (2,6)

Kui nimetatud koormus ületatakse, tuleb katuse lumekoormust vähendada.

NB! Lumetõkkeresti suurim kandurite vahe 1050 mm.

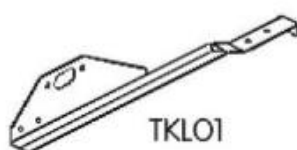
3. Lumetõkete variandid

1 toruga	1 ovaaltoru	pikkus 300 cm	kasulik pikkus 294 cm
2 toruga	2 ovaaltoru	pikkus 300 cm	kasulik pikkus 294 cm
Profiil	1 profiil LP3	pikkus 300 cm	kasulik pikkus 291,5 cm
Lumetõkkerest	1 lumetõkkerest	pikkus 300 cm	kasulik pikkus 291,5 cm

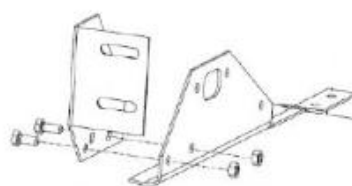
1 toruga lumetõkke kinnitus TKLO1

2 toruga ja Pyry profiiliga lumetõkke kinnitus TKL3

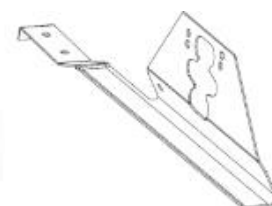
Varma lumetõkkeresti kinnitus TKLO1 + RLE-YK



TKLO1



TKLO1 + RLE-YK

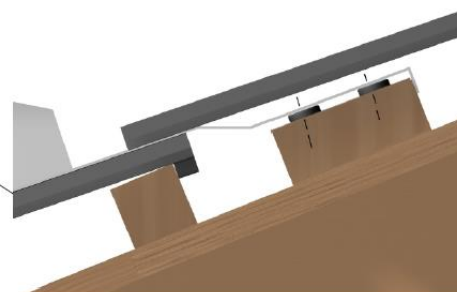
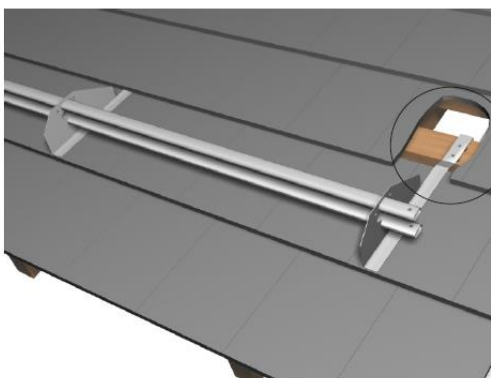
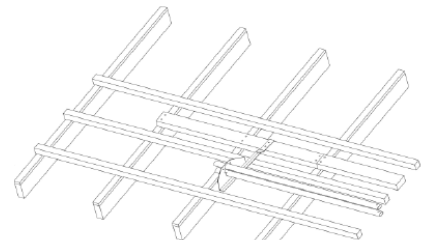
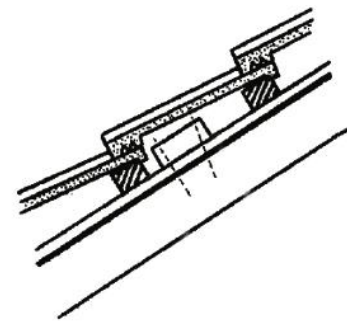
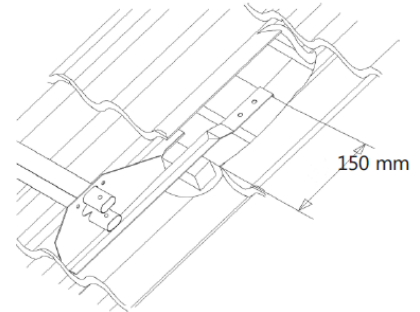


TKL3

4. Paigaldamine

Kivikatusel kinnitatakse lumetõke alati abipuu külge. Abipuu mõõtmed on minimaalselt 50 × 100 ja tugevusklass T24.

1. Planeerige paigalduskohad.
2. Määrake kandurite vahekaugus arvestustabelis esitatud soovitude alusel.
3. Kinnitage abipuu joonisel näidatud kohta nii, et abiroovi ülaseriv jääks kivikatuse roovist mõõdetuna 150 mm kaugusele.
4. Abipuu kinnitatakse vähemalt kahe 6 × 120 mm kruviga või 6" kuumtsingitud naelaga läbi distantsliistu kuni sarikani. Keerake kruvid iga sarika kohta nii, et üks kruvi jääks joonisel näidatud moel nurga alla. Kruvid ei tohi olla abipuu servale lähemal kui 15 mm.
5. Abipuu peab ulatuma lumetõkke otsast veel järgmise sarikani. Abipuu tuleb jätkata nii, et ühenduskoht jääks sarika peale ning mõlemad otsad tuleb kinnitada sarika külge eespool kirjeldatud moel.
6. Kinnitage lumetõkke kandurid abipuu külge kahe 7 × 50 mm äärikuga kruvi abil.
7. NB! See punkt puudutab vaid AAVA-katusekive. AAVA-katusekivide korral peab kanduri ja abipuu vahele panema joonise kohaselt plastist kõrgendusõngad KT2. AAVA-katusekivide korral on kanduri õige asukoht umbes 75 mm kivide servast, misjuhul ei jää kandur kivide ühenduskohta.



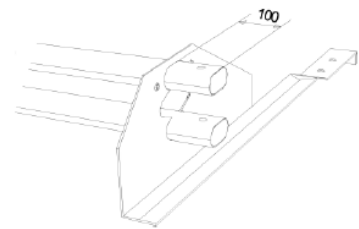
8. Vajaduse korral tuleb kinnituse kohas asuvalt kivilt teemantkettaga tükki ära lõigata, et kivi kindlalt oma kohale istuks.

9. Pange lumetõkktorud/profiil/rest oma kohale.

Servapoolsed torud/profiilid/restid võivad ületada äärmist kandurit maksimaalselt 100 mm. Profiili korral peab olema harja poole suunatud A-ots ja resti korral U-otsad. Rest on kinnitatud RLE-YK kahe M8 x 25 mm kuuskantkrugi, kahe Varma seibiga ülemise kronsteini külge ja kahe M8 mutriga. Seibid asetatakse ülemise kronsteini ovaalsetesse aukudesse ja mutri/poldi põhja ning võre ja mutri/poldi aluse vahel.



10. Lumetõkktorude jätkamiseks lükatakse kitsam ots teise toru sisse ning ühendus kinnitatakse M8 x 30 kuuskantpoldi ja M8 mutri abil. Külgsuunalise liikumise tõkestamiseks pannakse torude otstesse M8 x 30 kuuskantpoldid.



Lumetõkkeprofiili Pyry jätkamiseks tehakse profiilidele ülekate 80 mm ja ühendus kinnitatakse nelja M8 x 20 mm poldi ja M8 mutri. Lumetõkkeprofiilide külgliikumine on lukustatud paigaldades otstesse M8 x 30 mm kuuskantkruid ja M8 mutrid. Kui lumetõkkeprofiil vahele lõigata, saab kuuskantkrugi asendada, pannes lõigatud otsa lukuks 6,3 x 19 mm isepuuriv kruvi.

Lumetõkkeresti jätkamiseks tuleb restid panna ülekattega vähemalt 85 mm ning lukustada ühenduskoht nelja M8 x 20 mm poldi ja M8 mutri abil.



v.02.05.2022