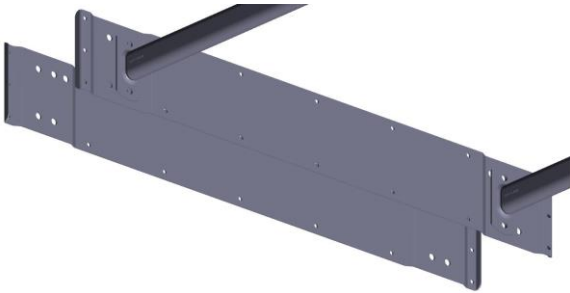


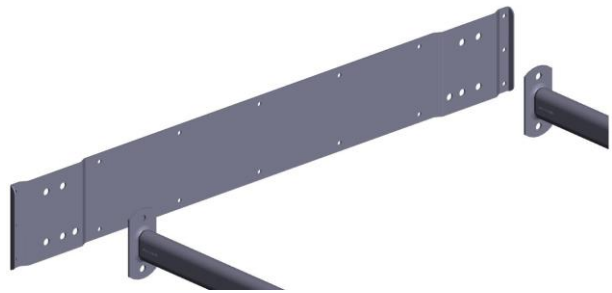
Tekninen tuotekortti: TIKKAAN KIINNITYS VILLA/URETAANIKASETTISEINÄÄN

1. Tuotokuva

A. Tikkaaseen kiinnitetty paloputki



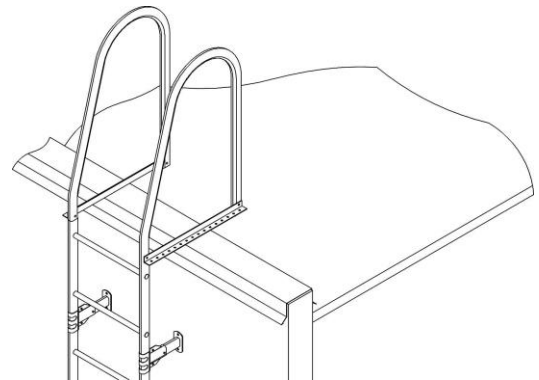
B. Tikas ilman paloputkea/selkäkaarta



Kuva 1. Havainnekuvat

2. Tuotokuvaus

A. Tikkaat kiinnitetään uretaan/villakasettiseiniin kahden levyn avulla, läpipulttaamalla M8 RST – kierretangoilla (kuva 1). Läpiviennin yläpuolelle laitetaan tiivistysnauhaa tai –massaa harjakaton muotoon. Tiivisteiden tarkoituksena on ohjata levyn ja seinän väliin mahdollisesti joutuva vesi läpipulttausreikien ohi. On myös suositeltavaa kiinnittää tikkaan yläpää esim. kulmaraudalla tasakaton korokkeeseen (kuva2) ja alimmat jalat kivijalkaan.



Kuva 2. Yläkaarien kiinnitys

Tämä kiinnitystapa on oikea silloin kun tikkaisiin voidaan olettaa kohdistuvan kovia kuormia. Erityisesti silloin, kun tikkaisiin kiinnitetään paloputki tai selkäkaaret.

B. Jos tikkaan yläpää saadaan tukevasti kiinni (kuva2) ja alimmat jalat voidaan kiinnittää kivijalkaan, voidaan käyttää vaihtoehtoista kiinnitystapaa. Tällöin tikkaan jalkojen Paroc-levyt kiinnitetään uretaani/villakasettiseiniin M8 sisäkierreniittien avulla (4 kpl/levy) tai 6,3x19mm poraruuveilla (8 kpl/levy). Paroc-levy käännetään tällä kiinnitystavalla ympäri ja jalat kiinnitetään M8x20mm kuusioruuveilla paroc-levyihin ennen levyjen kiinnittämistä seinään. Läpivientikohdat suojataan pursottamalla asennusliimaa kiinnityskohtien yläpuolelle harjakaton muotoisesti.