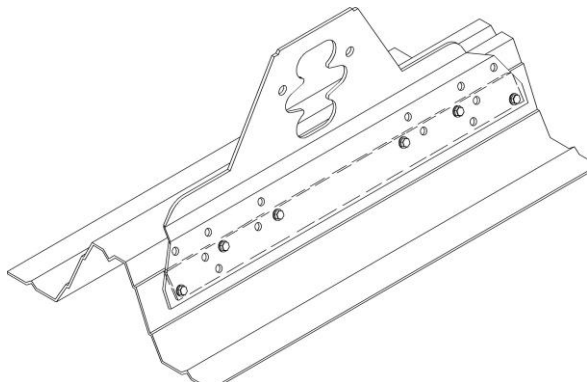


LUMETÖKKE JA KATUSESILLA KINNITUS KANDVATELE KATUSEPROFIILIDELE

1. Tootejoonis



1. Lumetõkke ja katusesilla kinnitus

2. Tootekirjeldus

Katusesildade ja lumetõkete kandurid kinnitatakse kandvate profiilide külge, mis võimaldab lumetõkketorud katuse pinnale võimalikult lähedale paigutada. Kandvatel profiilidel on enamasti suuremad roovivahed, mistõttu on tavaliste kandurite kasutamine keerukas. Tavalised kandurid sobivad vaid roovivahele 350 või 400 mm.

Võimalike lekete vältimiseks tuleb kruvikohtadesse liimida tihenduslint. Kinnitamine soovitatakse teha ennekõike äärikuga kruvidega 7 × 40 mm või ka puurkruvidega 6,3 × 25 mm. Kruvide arvu saab valida tabelist profiili materjalipaksuse alusel:

S = 0,6 mm	8 tk/kandur
S = 0,7–0,8 mm	6 tk/kandur
S = üle 0,8 mm	5 tk/kandur

Lumetõkete kasutamise soovituslik tabel lumekoormusega 180 kg/m² Max katuseviili pikkus meetrites

Lumetõkkest kõrgemale jääva katuseviilu maksimaalne pikkus (m)						
Katuse kaldenurk (°) ja kalde suhtarv	Lumetõkke kandurite vahekaugus (m)					
Lumekoormus katusel 1,8 kN/m ² (2,6 kN/m ²)						
	0,5 m	0,6 m	0,75 m	0,9 m	1,0 m	1,2 m
< 15°, (1:3,7)	21,4 (15,0)	17,9 (12,5)	14,3 (9,9)	12,0 (8,3)	10,7 (7,4)	9,0 (6,2)
15...22°, 1:3,7...1:2,5	11,4 (8,0)	9,5 (6,6)	7,6 (5,3)	6,3 (4,4)	5,7 (4,0)	4,8 (3,3)
22...27°, 1:2,5...1:2	8,4 (5,8)	7,0 (4,8)	5,6 (3,9)	4,7 (3,3)	4,2 (2,9)	3,5 (2,4)
27...37°, 1:2...1:1,3	7,4 (5,2)	6,2 (4,3)	4,9 (3,4)	4,1 (2,8)	3,7 (2,6)	3,1 (2,1)
37...45°, 1:1,3...1:1	9,0 (6,2)	7,5 (5,2)	5,9 (4,1)	5,0 (3,5)	4,5 (3,1)	3,7 (2,6)

Kandurite tüübid eri profiilide korral

Katte liik

Rannila 45J A
Rannila 45J B
Rannila 45J R
Rannila 45 A
Rannila 45 B
Rannila 45 R
Ruukki T45
Plannja Hovi 45
Weckman W-45JR
Weckman W-45JA
Rannila 70 kõik mudelid
Ruukki T70
Weckman W-70

Rannila 45 EA

Rannila 45 EB
Plannja Hovi 45ER
Plannja Hovi 45EV
Weckman W-45E
Weckman W-45ER

Plannja 70

Rannila 113 kõik mudelid
Rannila 120 kõik mudelid
Ruukki T130
Plannja 111/111M
Weckman W-115
Weckman W-130

Rannila 153 kõik mudelid
Ruukki T153
Weckman W-155

Kanduri tüüp

KL3 RAN45-70 ks/le küljekinnitus

”

”

”

”

”

”

”

”

”

”

”

”

KL3 RAN45-70E ks/le küljekinnitus (kant erinev, u
133 kraadi)

”

”

”

”

”

KL3 RAN45-70E ks/le küljekinnitus (kant erinev, u
108 kraadi)

KL3 RAN113-120 ks/le küljekinnitus

”

”

”

”

”

KL3 RAN153 ks/le küljekinnitus

”

”