

Takstege för tegeltak

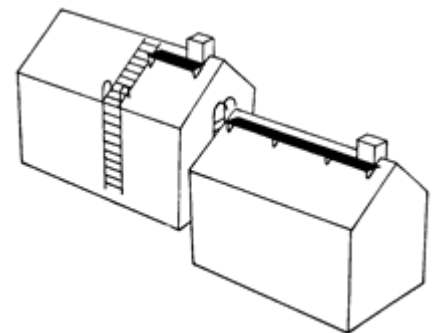
1. Bruksanvisning

- Takstegen är planerad och tillverkad enligt standarden EN 12951 klass 2. Om produkten är monterad enligt dessa anvisningar kan takstegen fungera som en fästpunkt för en säkerhetslina (= klass 2).
- Det rekommenderas att säkerhetslinan fästs kring stegens sidostänger, men den kan också fästas kring en stegpinne.
- OBS! Säkerhetslinan får inte fästas kring konsolerna eller plastfötterna.
- Säkerhetslinan får endast användas på den takhalva där stegen sitter i riktning mot takfoten och linan ska dimensioneras så att användaren inte kan falla över takfoten.
- Som säkerhetslina ska man använda en lina som officiellt är avsedd som säkerhetslina (EN 353-2), som har falldämpare och en anordning för justering av längden. I stället för en lina kan man också använda ett fallskyddsblock (EN 360).
- Endast en person i taget får använda takstegen som fästpunkt för en säkerhetslina. Den som använder säkerhetslinan får väga högst 100 kg med utrustning.



2. Planering

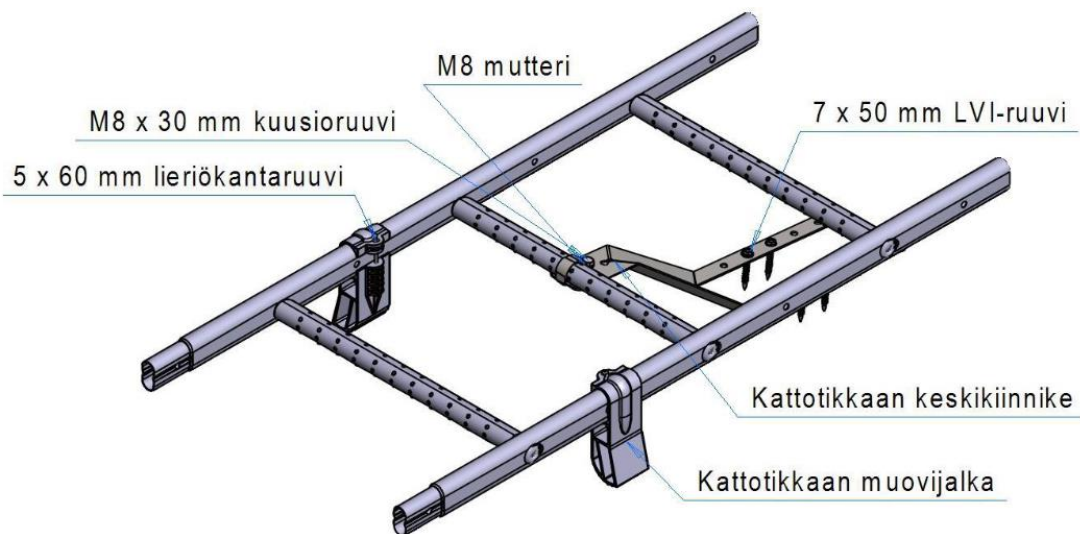
- Man ska bygga en säker passage till alla ställen på byggnadens yttertak som regelbundet behöver underhållas och granskas om takets lutning är mer än 1:8 (7°).
- Vid en takstege rekommenderas att man använder ett separat snöhinder. En takstege är inte ett snöhinder.
- Planera takstegen och stegen upp till taket så att de är på samma ställe.
- Endast takstegar som överensstämmer med klass 2 kan förses med en Vesivek-säkerhetsskena.



3. Takstegens mått och dimensionering

- Takstegens nedersta stegpinne får inte vara mer än 400 mm från den översta stegpinnen på stegen upp till taket.
- Trappstegens diameter är 25 mm.
- Avståndet mellan stegpinnarna är 300 mm och bredden mellan stängernas insidor är 400 mm.
- När takstegen går ända upp till taknocken, är en lämplig längd på takstegen lika lång som längden på takhalvan – 200–300 mm.
- Produkterna är dimensionerade för att hålla för en punktbelastning på 1,5 kN (ca 150 kg).

4. Takstegens delar



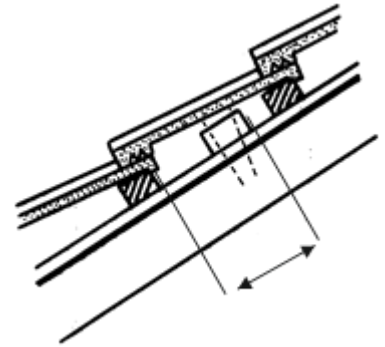
5. Monteringsordning

1. Mät stegens längd vid behov. Såga vid behov av med bågfil och fortsätt med en annan steg. Med tanke på förlängning är stegen alltid hopklämd i den ena ändan. Skarvarna låses med M8 x 30 mm bultar. Om en steg är över 6 m lång bör man skarva stegarna först på taket.
2. Sätt fast takstegens övre fäste på tegeltaket (KTYK/T) i de två översta fästena medan stegen ännu är på marken. Monteringen sker genom att trä takfästets byglar runt halvorna och låsa byglarna med en M8 x 20 mm sexkantsskruv och en M8 mutter.
3. Sätt plastfötterna på plats i stegens trappsteg. Fötterna monteras med ca 1,5 meters mellanrum. Fötterna vrids på trappstegen. Sätt fötternas spännskruvar (5 x 60 mm) på plats, men dra inte åt dem ännu. Fötternas lämplighet för "vågindelningen" kan justeras genom att vrida den ena foten eller båda fötterna åt andra hållet.



4. Montera stödläktarna


- Stödläktarna har en storlek om minst 50 x 100 mm och träet är av en hållfasthetsklass om minst C24 eller motsvarande tätfibrigt trä av hög kvalitet. Stödläkten fästs i tre takstolar (det räcker även med två, såvida stegen hamnar mellan två takstolar).
- Fäst stödläktarna på ett sådant ställe som visas på bilden, så att stödläktens övre kant ligger på cirka 150–180 mm avstånd mätt från den övre kanten på tegeltakets egen läkt.
- Stödläkten monteras med minst två 6 x 120 mm skruvar eller 6" varmförzinkade spikar genom takfotsläkten ända in i takstolen. Lägg skruvarna (spikarna) vid varje takstol så att den ena skruven hamnar i en sned position, såsom visas på bilden. Skruvarna får inte vara närmare än 15 mm från kanten på stödläkten.



5. Lyft upp stegen till rätt ställe på taket. Fäst takstegens övre fäste på tegeltaket (KTYK/T) i stödläkten med fyra 7 x 50 mm VVS-skruvar.
6. Justera plastfötterna genom att dra dem längsmed trappstegen till sådana ställen att foten vilar vid läkten eller i dess omedelbara närhet. Innan du drar åt, kontrollera att fötterna passar så bra som möjligt i vågindelningen. Dra åt skruvarna.
7. Stegen fästs på undersidan med takstegens övre fäste i tegeltaket KTYK/T på samma sätt som i sin överdel, eller i väggstegens övre bågar med hjälp av U-flänsar. Med hjälp av det övre och nedre fästet kan du fästa stegen ända till 6 meters längd. Om stegen är längre än så, ska du montera KTYK/K fästen med tre meters mellanrum.

6. Skötsel

- För att bevara överensstämmelsen med klass 2 ska monteringen kontrolleras en gång per år av en granskare som befullmäktigats av tillverkaren.
- Takstegen är inte dimensionerad för att tåla snöbelastningen på hela taket, och i synnerhet inte rörliga snömassor. Därför måste man hindra snön från att röra sig och rikta belastningen mot snöhinder. Om snöhinder saknas måste snön tas bort regelbundet på båda sidorna om takstegen för att minska belastningen.


Vesivek Tuotteet Oy Teollisuustie 8 FI-16300 ORIMATTILA 13
EN 12951 Kiinteästi asennetut kattotikkaat C2-TB DoP: vesivek.fi