

MONTERING AV RÄNNANS FÄSTEN I TAKFOTSKONSTRUKTIONER

1. Metoder att montera fästen i normala profiltak, tegeltak och dubbelfalsade plåttak

På dessa bilder demonstreras metoder att montera externa rännfästen i olika takfotskonstruktioner. Fästena lämpar sig för fyrkantiga K13-fästen samt halvrunda P13- och P15-fästen. Tjockleken på den stabila vindbrädan är 22 mm.

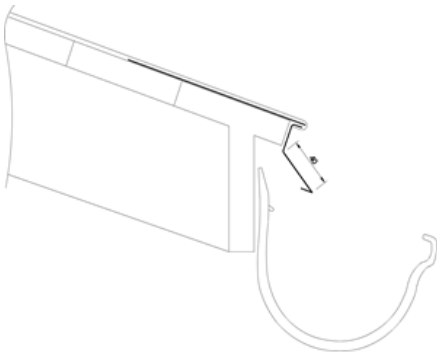


Bild 1. Vindbräda vertikalt (dubbelfalsat plåttak) (princip)

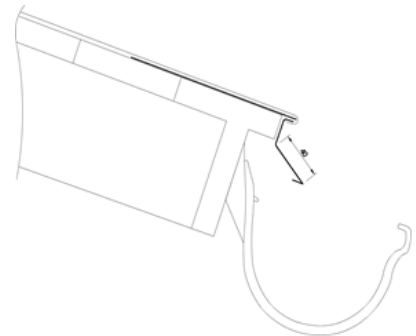


Bild 2. Vindbräda snedställd

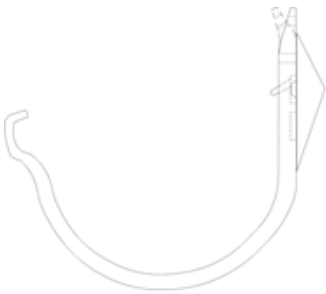


Bild 3. Vindbräda snedställd 1:5–1:1,5 fäste med normal eller brant bakstöd

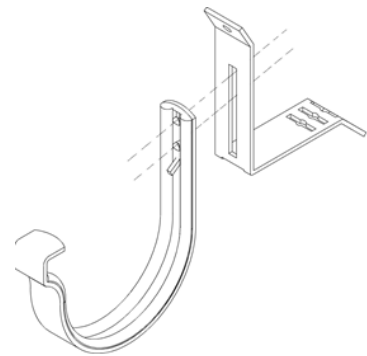


Bild 4. Vindbräda snedställd 1:1 fäste med 45 graders bakstöd

2. Takfotskonstruktion utan vindbräda – metoder att montera fästet (vanligen dubbelfalsat plåttak eller Classic-tak)

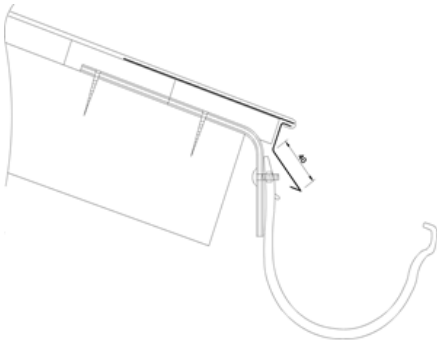


Bild 5. Med krok

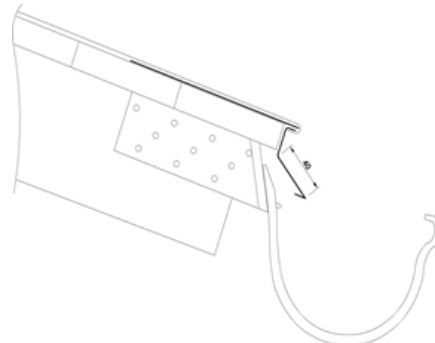


Bild 6. Med sidofäste i takstolen

3. Metod att montera fäste i mansardtak (vindbräda i det närmaste horisontell)

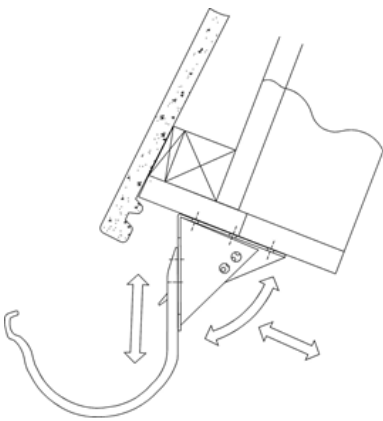


Bild 7. Mansardtakets justerbara bakre stöd passar då vindbrädan är vertikal i 66–103 grader



Bild 8. Fotografi illustrationsbild

4. Metod att montera fäste i bärande profilplåttak utan vindbräda

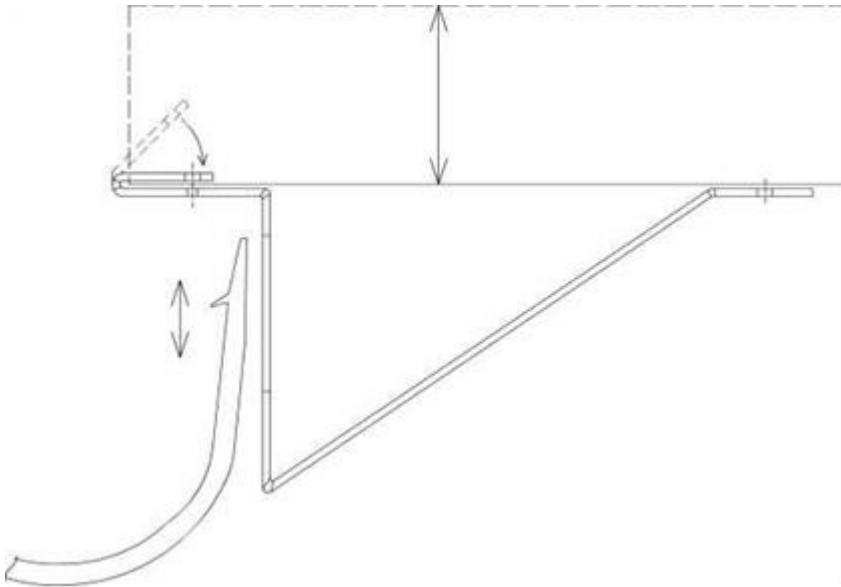


Bild 9. Montering av fästet i bärande profilplåttak