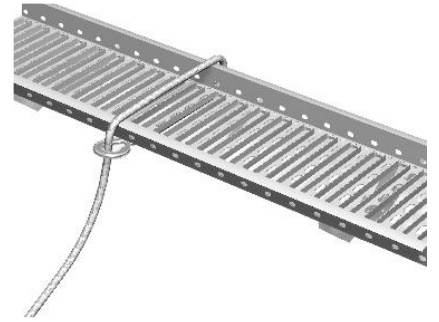


Asennusohje: HUOPAKATE, KATTOSILTA

1. Käyttöohje

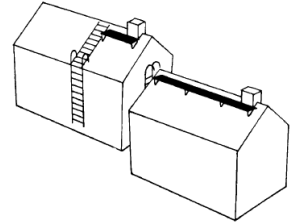
- Kattosillat T350B2 on suunniteltu ja valmistettu standardin SFS-EN 516 luokan 2 mukaisesti. Mikäli tuote on asennettu näiden ohjeiden mukaisesti, voi kattosilta toimia turvaköyden kiinnityspisteenä (=luokka 2).
- Turvaköysi kiinnitetään siltaelementin ympäri, kannakkeiden väliin, ei kannakkeisiin.
- Turvaköyttä saa käyttää vain kattosillan puoleisella lappeella räystäään suuntaan ja köysi on mitoitettava niin, ettei käyttäjä pysty tippumaan räystäiden yli.
- Turvaköytenä tulee käyttää virallista turvaköydeksi tarkoitettua köyttä (EN 353-2), jossa on putoamisen vaimennin ja pituuden säätölaite. Köyden sijaan voidaan käyttää myös ns. turvakelejä (EN 360).
- Kattosiltaa saa käyttää turvaköyden kiinnityspisteenä yhtäaikaaisesti vain yksi henkilö 3 metrin matkalla. Kiinnittäytyjän maksimipaino varusteineen 100 kg.
- Viallista tai puutteellista tuotetta ei saa käyttää.
- Luokan 2 mukaiset tuotteet on tarkastettava vuosittain valmistajan valtuuttaman edustajan toimesta.



Kuva 1. Turvaköyden kiinnitys

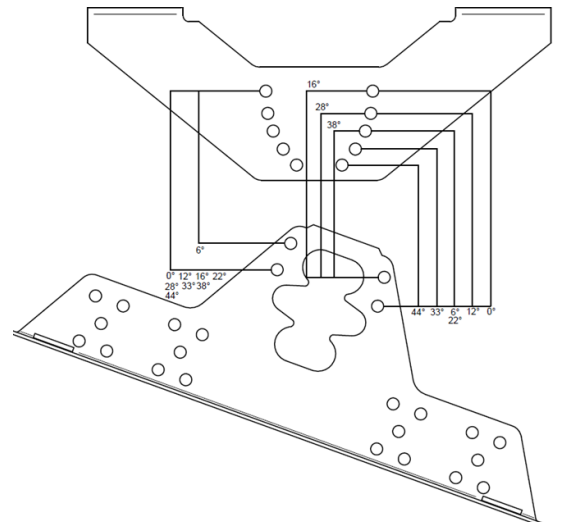
2. Suunnittelu

- Vesikaton kaikille huoltokohteille tulee järjestää turvallinen kulkutie. Harjansuuntainen liikkuminen järjestetään kattosillalla.
- Kattosillat tulee olla kaikille huoltoa ja tarkastusta vaativille huoltokohteille, mikäli kattokaltevuus on jyrkempi kuin 1:8 (7 °).
- Nousutie katolle voidaan järjestää joko räystäään puolelta tai rakennuksen päädyistä. Suosittelemme järjestelyä, jossa katolle nousu tapahtuu talotikkaita pitkin päädyistä, jatkuen katkeamattomasti kattosiltana. Tämä edellyttää, että talotikas ja kattosilta voidaan asentaa samalle kohtaa. Räystäälle asennettu talotikas on aina altis lumikuormille, ellei talossa ole lumiesteitä.
- Kun rakennuksessa on ilmanvaihto- tai viemäröintiläpivientejä, paras sijoituspaikka kattosillalle on yleensä niiden yläpuolella, koska silloin kattosilta suojaa niitä kattoa pitkin mahdollisesti liukuvalta lumelta.
- Ainoastaan luokan 2 mukaiseen kattosiltaan voi asentaa Vesivek turvakiskon.

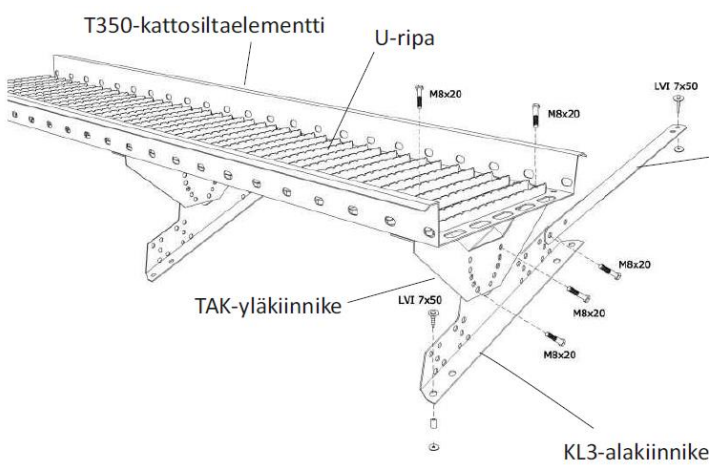


3. Kattosiltojen mitat ja mitoitus

- Kattosillan pituus on 2,92 m ja jatkettaessa se limitetään 0,12 m, joten hyötypituus on 2,80 m.
- Kattosillan kävelytason leveys on 350 mm.
- Kattosillan kannakkeiden maksimi asennusväli on 1,2 m.
- Tuotteet on mitoitettu kestämään 1,5 KN (n. 150 kg) suuruisen pistekuorma.
- Kannakkeiden kaltevuuskulmaa voidaan säätää 11 asteen jaolla välillä 0–45 °.
- Kattosillan alakiinnike KL3 soveltuu katteille, joissa ruodeväli on 300, 350 tai 400 mm.



4. Kattosiltakiinnikkeen osat ja paketin sisältö

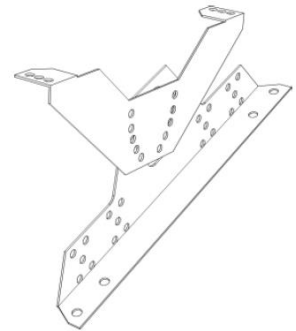


Nro	Tuote	Määrä/kpl
1.	Kattosilta	–
2.	Kattokiinnike KL3	3
3.	Yläkiinnike TAK350	3
4.	Kattosiltakiinnikkeen päätytuki	2
5.	Korokerengas KT3	3
6.	LVI-ruuvi 7 x 50 mm	11
7.	Kuusioruuvi M8 x 20 mm	16
8.	Mutteri M8	16
9.	Kumitiiviste Ø 25 x 5 mm	11

5. Asennusjärjestys

- Suunnittele paikat. Varmista, että katon aluslaudoitus on tehty hyvälaatuisesta ja tiheäyisistä vähintään 23 mm paksusta pontti- /raakalaudasta ja on umpilaudoitettu. Kattotuolijako max. 1,2m. Alustana voi olla myös vaneri, joka on paksuudeltaan vähintään 18 mm, kattotuolijaon ollessa max. 0,9m. Suositellaan pontattua vaneria (esim. Visa). Tuotteiden kiinnitys alle 18mm paksuun vaneriin on tehtävä läpipulttauksella. Läpipulttaus kolmella M8 x 40 mm pultilla ja vanerin alapuolelle laitetaan vähintään Ø 30 x 3 metalliset aluslevyt.
- Mittaa katon kaltevuuskulma ja kokoa yksi kannake katon kaltevuutta vastaavaan kulmaan. Yhden kannakkeen kokoamiseen tarvitaan 2 kpl M8 x 20 mm pulttia ja M8 mutteria. Kokeile onko kaltevuus hyvä. Muuta tarvittaessa ja kokoa kaikki kannakkeet (KL3+TAK) maassa valmiiksi sopivaan kulmaan. Kokoa kannakkeet viereisen kuvan mukaisella tavalla Z-muotoon.
- Suunnittele kannakejako niin, että alakiinnikkeiden (KL3) maksimi kiinnikeväli 1,2 m ei ylitä. Huomioi myös, että reunimmaisat kannakkeet saavat olla maksimissaan 0,25 m etäisyydellä kattosillan päästä.
- Merkitse (esim. värilangalla) alakiinnikkeen KL3 paikat varmistaen, että kannakkeet tulevat samaan linjaan.
- Kiinnitä kannakkeet yläpäästään kahdella ja alapäästä yhdellä 7 x 50 mm LVI-ruuvilla. Läpiviennit tiivistetään Ø 25 x 5 EPDM-kumitiivisteillä, jotka laitetaan katteen ja kannakkeiden väliin.
- Kiinnitä reunimmaisiiin kannakkeisiin kuvan mukaisesti kattosiltakiinnikkeiden päätytuet. Päätytuki kiinnitetään varsinaisen kannakkeen yläkulmassa olevaan 9 mm reikään yhdellä M8 x 20 mm pultilla ja M8 mutterilla. Yläpää kiinnitetään yhdellä 7 x 50 mm LVI-ruuvilla. Päätytuen ja katteen väliin laitetaan Ø 25 x 5 mm EPDM-kumitiiviste. Mikäli alakiinnikkeet (KL3) on kiinnitetty läpipulttaamalla, ei päätytukia tarvita.

HUOM!
Sakarot eri suuntiin



7. Nosta lopuksi kävelytaso kannakkeiden päälle ja kiinnitä taso kuhunkin kannakkeeseen kahdella M8 x 20 mm pultilla ja M8 mutterilla. Mikäli asennat useita tasoja peräkkäin, huomaa, että tasot ovat aina toisesta päästä kapeampia ja siksi tasot menevät limittäin, kun laitat kapeamman pään leveämmän pään päälle. Limitystä tulee olla kahden "rivan" verran. Jatkoskohdan reunakanttien päällä oleviin reikiin laitetaan 2 kpl M8 x 20 pulttia ja M8 mutteria. Kattosillan katkaisu käy helpoiten rautasahalla pitkän reiän kohdalta. Mikäli katkaiset sahalla katolla, älä päästä metallipurua katteelle, koska purut ruostuvat. Katkaisukohta suojamaalataan Plaston-maalilla.

6. Hoito

- Luokan 2 mukaisuuden säilyttämiseksi asennus tulee tarkistaa vuoden välein valmistajan valtuuttaman tarkastajan toimesta.
- Kattosiltaa ei ole mitoitettu kestäämään koko katon lumikuormaa, varsinkaan liikkuvia lumimassoja. Tämän vuoksi lumen liike on estettävä ja rasitus kohdistettava lumiesteisiin.

CE

Vesivek Tuotteet Oy

Teollisuustie 8
FI-16300 ORIMATTILA

13

EN 516 - 2 - B

Katon huoltotienä käytettävät
kattosillat T350B2

DoP: vesivek.fi

