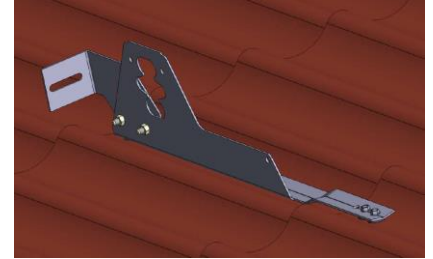


Asennusohje: VARTTIKATTO RLE/VARMA 120

1. Sijainnin suunnittelu

- Sisäänkäyntien ja kulkuväylien kohdat sekä talvella käytettävät leikki- ja oleskelualueet tulee suojata rakennuksen katolta putoavalta lumelta ja jäältä. Määräys koskee myös rakennusta ympäröivää katualuetta ja muuta yleistä aluetta.
- Kun katon kaltevuus ylittää 1:8, suojaamiseen käytetään lumiesteitä.
- Lumieste tulee laittaa koko räystään mitalle, ei lyhyinä pätkinä (esim. pelkästään sisäänkäyntien kohdalle).
- Lumen tippuminen lappeelta toiselle tulee myös aina estää (RT-ohje 85-11132).
- Lumieste asennetaan lähelle sivuräystästä niin, että lumen aiheuttamat kuormat välittyvät kantaviin rakenteisiin.



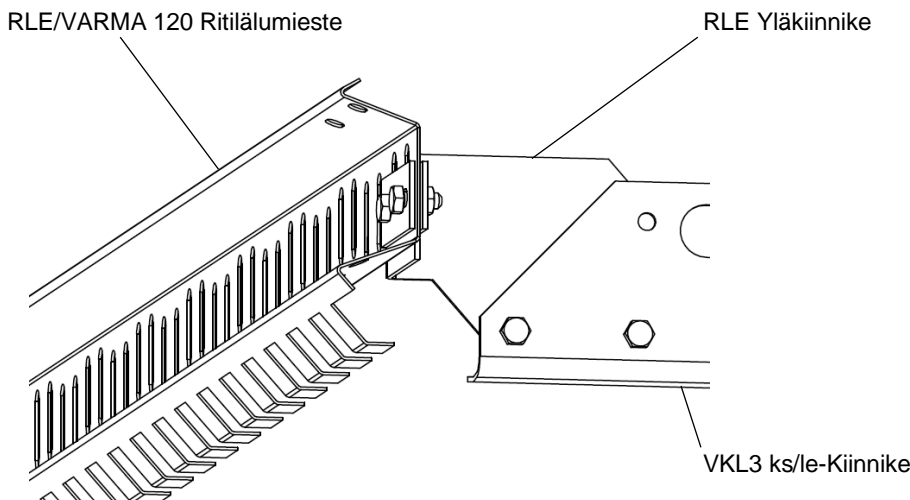
2. Lumiesteiden mitoitus

Lapteen enimmäispituus lumiesteen yläpuolella (m)						
Katon kaltevuuskulma (°) ja kaltevuuden suhdeluku	Lumiesteen kannakkeiden väli (m)					
Lumikuorma katolla 1,8 kN/m ² (2,6 kN/m ²)						
	0,5 m	0,6 m	0,75 m	0,9 m	1,0 m	1,2 m
<15°, (1:3,7)	21,4 (15,0)	17,9 (12,5)	14,3 (9,9)	12,0 (8,3)	10,7 (7,4)	9,0 (6,2)
15...22°, 1:3,7...1:2,5	11,4 (8,0)	9,5 (6,6)	7,6 (5,3)	6,3 (4,4)	5,7 (4,0)	4,8 (3,3)
22...27°, 1:2,5...1:2	8,4 (5,8)	7,0 (4,8)	5,6 (3,9)	4,7 (3,3)	4,2 (2,9)	3,5 (2,4)
27...37°, 1:2...1:1,3	7,4 (5,2)	6,2 (4,3)	4,9 (3,4)	4,1 (2,8)	3,7 (2,6)	3,1 (2,1)
37...45°, 1:1,3...1:1	9,0 (6,2)	7,5 (5,2)	5,9 (4,1)	5,0 (3,5)	4,5 (3,1)	3,7 (2,6)

- Mikäli ko. kuormitus ylittyy, pitää katon lumikuormitusta vähentää.
- **HUOM!** Lumiesteritilän suurin sallittu kannakeväli on 1085 mm.

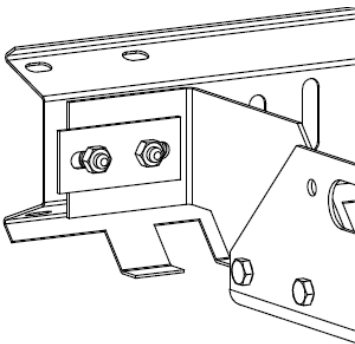
3. Lumiesteen osat

Ritilälumieste-elementin pituus on 3000 mm, hyötypituus 2915 mm.



4. Asennusjärjestys

1. Suunnittele paikat
2. Suunnittele kannakevälit mitoituslaskunkoiden antamien suositusten mukaisesti. Kannakkeen maksimietäisyys lumiasteen päästä on 100 mm.
3. Asenna kiinnikkeet varttilevyjen lävitse ruoteeseen kolmella 7 x 50 mm LVI-ruuvilla sellaiseen kohtaan, että ne asettuvat levyn urien pohjalle. Läpiviennit tiivistetään 25 x 5 mm EPDM-kumiprikoilla. HUOM! Muista esireikä ruuvia varten, ettei varttilevy halkea.
4. Kokoa VKL3 ks/le kiinnike ja ritilän yläkiinnike kuvan mukaisella tavalla kahdella M8 x 20 mm ruuvilla ja M8 mutterilla.



5. Laita ritilä kuvan mukaisesti paikalleen. Reunimmaisat ritilät saavat ylittää reunimmaisen kannakkeen max 100 mm. Ritilä kiinnitetään ritilän yläkiinnikkeeseen kahdella M8 x 20 mm kuusioruuvilla, kahdella VARMA aluslevyllä ja kahdella M8 mutterilla. Aluslevyt laitetaan yläkiinnikkeen soikeiden reikien ja mutterin/pultin kannan väliin sekä ritilän ja mutterin/pultin kannan väliin.
6. Lumiesteritilä jatketaan limittämällä ritilät vähintään 85 mm matkalta ja lukitsemalla liitos neljällä M8 x 20 mm ruuvilla ja M8 mutterilla.



v.02.05.2022

