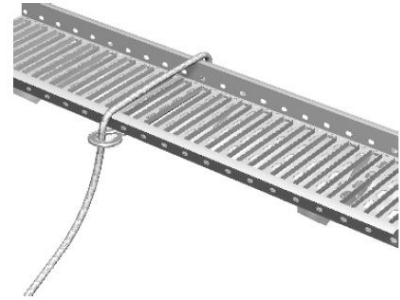


Asennusohje: TIILIKATON KATTOSILTA T350B2

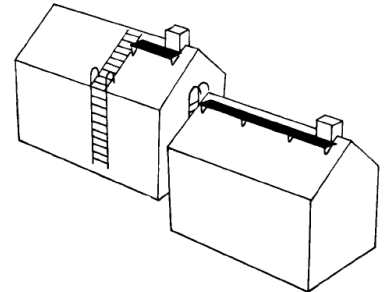
1. Käyttöohje

- Kattosillat T350B2 on suunniteltu ja valmistettu standardin SFS-EN 516 luokan 2 mukaisesti. Mikäli tuote on asennettu näiden ohjeiden mukaisesti, voi kattosilta toimia turvaköyden kiinnityspisteenä (=luokka 2).
- Turvaköysi kiinnitetään siltaelementin ympäri, kannakkeiden väliin, ei kannakkeisiin.
- Turvaköyttä saa käyttää vain kattosillan puoleisella lappeella räystäään suuntaan ja köysi on mitoitettava niin, ettei käyttäjä pysty tippumaan räystäiden yli.
- Turvaköytenä tulee käyttää virallista turvaköydeksi tarkoitettua köyttä (EN 353-2), jossa on putoamisen vaimennin ja pituuden säätölaite. Köyden sijaan voidaan käyttää myös ns. turvakeloja (EN 360).
- Kattosiltaa saa käyttää turvaköyden kiinnityspisteenä yhtäaikaaisesti vain yksi henkilö 3 metrin matkalla. Kiinnittäytyjän maksimipaino varusteineen 100 kg.
- Viallista tai puutteellista tuotetta ei saa käyttää.



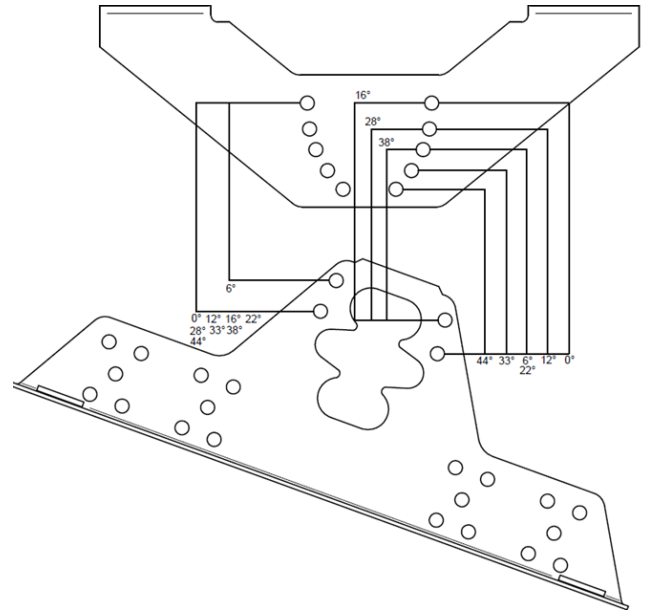
2. Suunnittelu

- Vesikaton kaikille huoltokohteille tulee järjestää turvallinen kulkutie. Harjansuuntainen liikkuminen järjestetään kattosillalla.
- Kattosillat tulee olla kaikille huoltokohteille, mikäli kattokaltevuus on jyrkempi kuin 1:8 (7 °).
- Nousutie katolle voidaan järjestää joko räystäään puolelta tai rakennuksen päädyistä. Suosittelemme järjestelyä, jossa katolle nousu tapahtuu talotikkaita pitkin päädyistä, jatkuen katkeamattomasti kattosiltana. Tämä edellyttää, että talotikas ja kattosilta voidaan asentaa samalle kohtaan.
- Kun rakennuksessa on ilmanvaihto- tai viemärointiläpivientejä, paras sijoituspaikka kattosillalle on yleensä niiden yläpuolella, koska silloin kattosilta suojaa niitä kattoa pitkin mahdollisesti liukuvilta lumelta.
- Ainoastaan luokan 2 mukaiseen kattosiltaan voi asentaa Vesivekin turvakiskon.

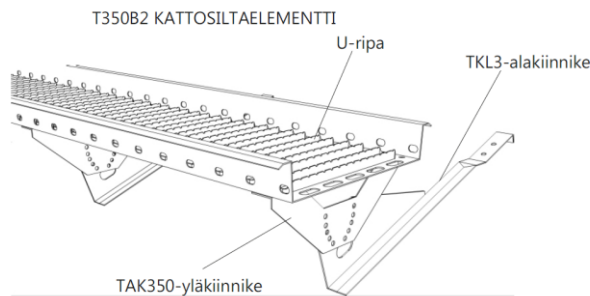


3. Kattosiltojen mitat ja mitoitus

- Kattosillan pituus on 2,92 m ja jatkettaessa se limitetään 0,12 m, joten hyötypituus on 2,80 m.
- Kattosillan kävelytason leveys on 350 mm ja lumenläpäisykyky yli 50 %.
- Kattosillan kannakkeiden maksimi asennusväli on 1,2 m.
- Tuotteet on mitoitettu kestämään 1,5 N (n. 150kg) suuruinen pistekuorma.
- Kannakkeiden kaltevuuskulmaa voidaan säätää 4-6 asteen jaolla välillä 0 - 44 °.



4. Kattosiltakiinnikkeen osat ja paketin sisältö

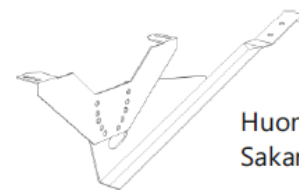


Tuote

Kattosilta T350 2,92 m
Tiilikattokiinnike TKL3
Yläkiinnike TAK 350
LVI 7x50 mm ruuvi
M8x20 mm kuusioruuvi
M8 mutteri

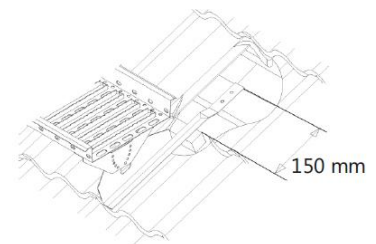
5. Asennusjärjestys

1. Suunnittele paikat.
2. Suunnittele kannakevälit. Maksimiväli on 1200 mm. Kannakkeen maksimietäisyys kattosillan päästä on 250 mm.
3. Kokoa kiinnikkeet kuvanmukaisella tavalla. Sakarat osoittavat eri suuntiin. TAK350-kiinnike säädetään kattokaltevuuden mukaan. Kiinnikkeessä on säätöreikiä erilaisille kaltevuuksille, tasakatosta jyrkkään 45 ° kattokaltevuuteen. Kiinnikkeet kootaan maassa valmiiksi oikeaan kaltevuuteen.



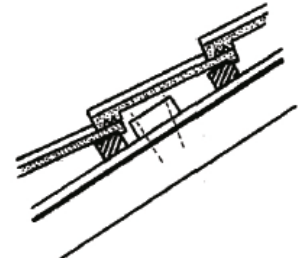
Huom!
Sakarot eri suuntiin

TAK350-kiinnike ruuvataan kattokiinnikkeeseen kahdella M8 x 20 mm ruuvilla ja M8 mutterilla.

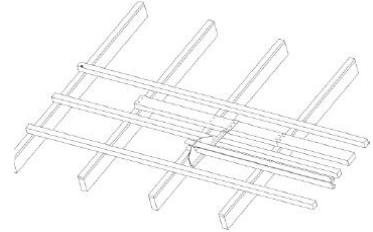


4. Kiinnitä apupuut.

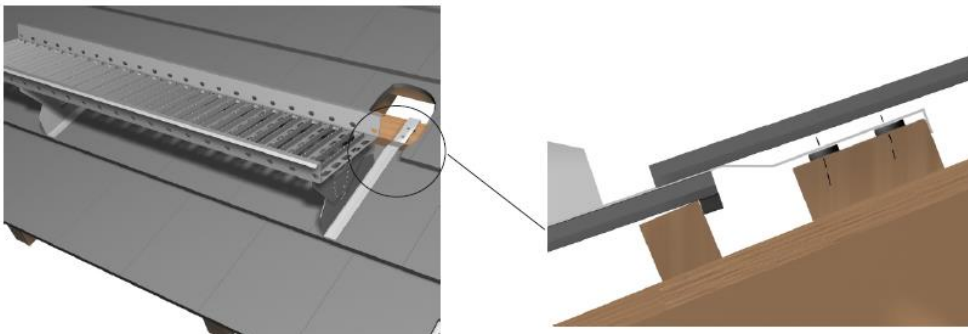
- Apupuun on oltava kooltaan vähintään 50 x 100 mm ja luokiteltua puuta (min T24).
- Apupuut kiinnitetään kuvan mukaiselle kohdalle niin, että apupuun yläreuna on tiilikaton oman ruoteen yläreunasta mitattuna 150 mm etäisyydellä.



- Apupuut kiinnitetään vähintään kahdella 6 x 120 mm ruuvilla tai 6" kuumasinkityllä naulalla korokeriman lävitse aina kattotuoliin asti. Laita ruuvit jokaisen kattotuolin kohdalle niin, että toinen ruuveista tulee kuvan mukaisesti vinoon asentoon. Ruuvit eivät saa sijaita 15 mm lähempänä apupuun reunaa. Apuruoteen jatkaminen tapahtuu siten, että liitos tulee kattotuoliin, jolloin molemmat päät kiinnitetään kattotuoliin em. tavalla.



5. Asenna kiinnikkeet apupuuhun kahdella 7 x 50 mm LVI-ruuvilla sellaiseen kohtaan, että ne asettuvat tiilen urien pohjalle.
6. HUOM! Tämä kohta koskee vain AAVA-tiiltä- AAVA-tiilellä kannakkeen ja apupuun väliin tulee kuvan mukaisesti muoviset KT2-korokerenkaat. AAVA-tiilellä kannakkeen oikea paikka on n. 75 mm tiilen reunasta. Tällöin kannake ei tule tiilen sauman kohdalle.



Korokerenkaiden käyttö AAVA-tiilellä

7. Poista tarvittaessa kiinnikkeiden kohdalle osuvista tiilistä timanttilaikalla pala, jotta tiilet istuvat tukevasti paikoilleen. Kuvassa on Aava-tiilen loveamistapa. Pala poistetaan tiilen pohjasta.



8. Nosta kattosilta kannakkeiden päälle ja kiinnitä kahdella M8 x 20 mm ruuvilla ja M8-mutterilla.
9. Kattosillan jatkaminen.

Kattosiltaa jatketaan asettamalla kattosillat 112 mm limittäin ja liittämällä ne toisiinsa kahdella M8 x 20 mm ruuvilla ja M8-mutterilla.


Kattosillan toinen pää ja rivat ovat hieman kapeampia, jolloin kapea ja leveä päät voidaan asettaa sisäkkäin. Muhvauksen ansiosta kattosillat voidaan liittää tukevasti toisiinsa kahdella ruuvilla.

Kattosillan katkaisu käy helpoiten rautasahalla pitkän reiän kohdalta. Mikäli katkaiset sahalla katolla, älä päästä metallipurua katteelle, koska purut ruostuvat. Katkaisukohta suojamaalataan tarvittaessa Plaston-maalilla.

10. Mikäli kattosilta "huojuu" sivuttaissuunnassa, voidaan sitä tukevoittaa asentamalla kattotikaskiinnike (KTK) vinotueksi. Toinen pää kiinnitetään kannakkeen pystysuoran osuuden harjanpuolimmaiseen reikään M8 x 20 mm ruuvilla ja M8 mutterilla, ja toinen pää kiinnitetään kattosillan pohjassa oleviin reikiin M8 x 20 mm ruuvilla ja M8 mutterilla.

6. Hoito

- Luokan 2 mukaisuuden säilyttämiseksi asennus tulee tarkistaa vuoden välein valmistajan valtuuttaman tarkastajan toimesta.
- Kattosiltaa ei ole mitoitettu kestämään koko katon lumikuormaa, varsinkaan liikkuvia lumimassoja. Tämän vuoksi lumen liike on estettävä ja rasitus kohdistettava lumiesteisiin.


Vesivek Tuotteet Oy Teollisuustie 8 FI-16300 ORIMATTILA 13
EN 516 - 2 - B Katon huoltotienä käytettävät kattosillat T350B2 DoP: vesivek.fi