

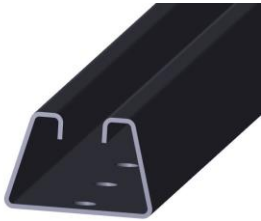
Asennusohje: VAAKAKISKOJÄRJESTELMÄ JA VAAKAVAUNU

1. Yleistä

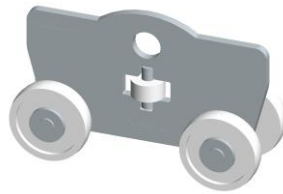
Kattokulkutie varustetaan yli kaksikerroksisissa rakennuksissa turvakiskolla tai 1100 mm korkealla avokaiteella, kun katon kaltevuus on 1:1,5 tai tätä jyrkempi. Mikäli tätä loivemmalla katolla on ilmeinen, normaalia suurempi putoamisriski, voidaan riskialttiilla osalla edellyttää avokaiteen tai turvakiskon rakentamista.

Vaakakiskon pituus on 2988 mm, pohjan leveys 66 mm ja profiilin korkeus 41 mm. Vaakakisko on lyhennettävissä/jatkettavissa tarpeen mukaan.

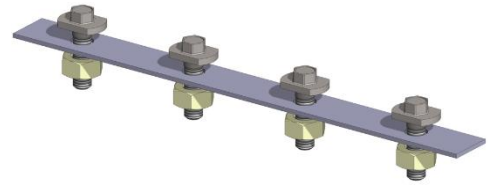
2. Tuotekuvat ja osat



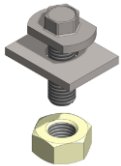
Kuva 1. Vaakakisko



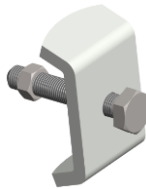
Kuva 2. Vaakavaunu



Kuva 3. Vaakakiskon jatkos kattosiltaan



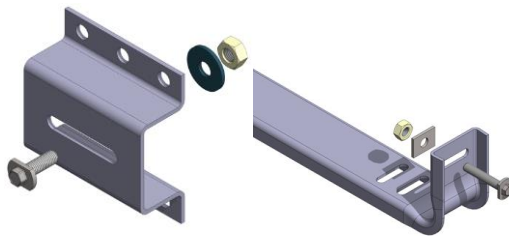
Kuva 4. Kattosiltaankiinnitysosa



Kuva 5. Kiinteä vaunuste



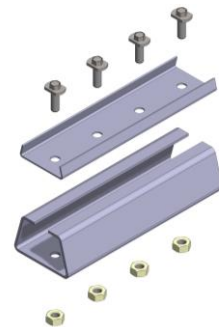
Kuva 6. Avattava vaunuste



Kuva 7. Vaakakiskon seinäkiinnike.

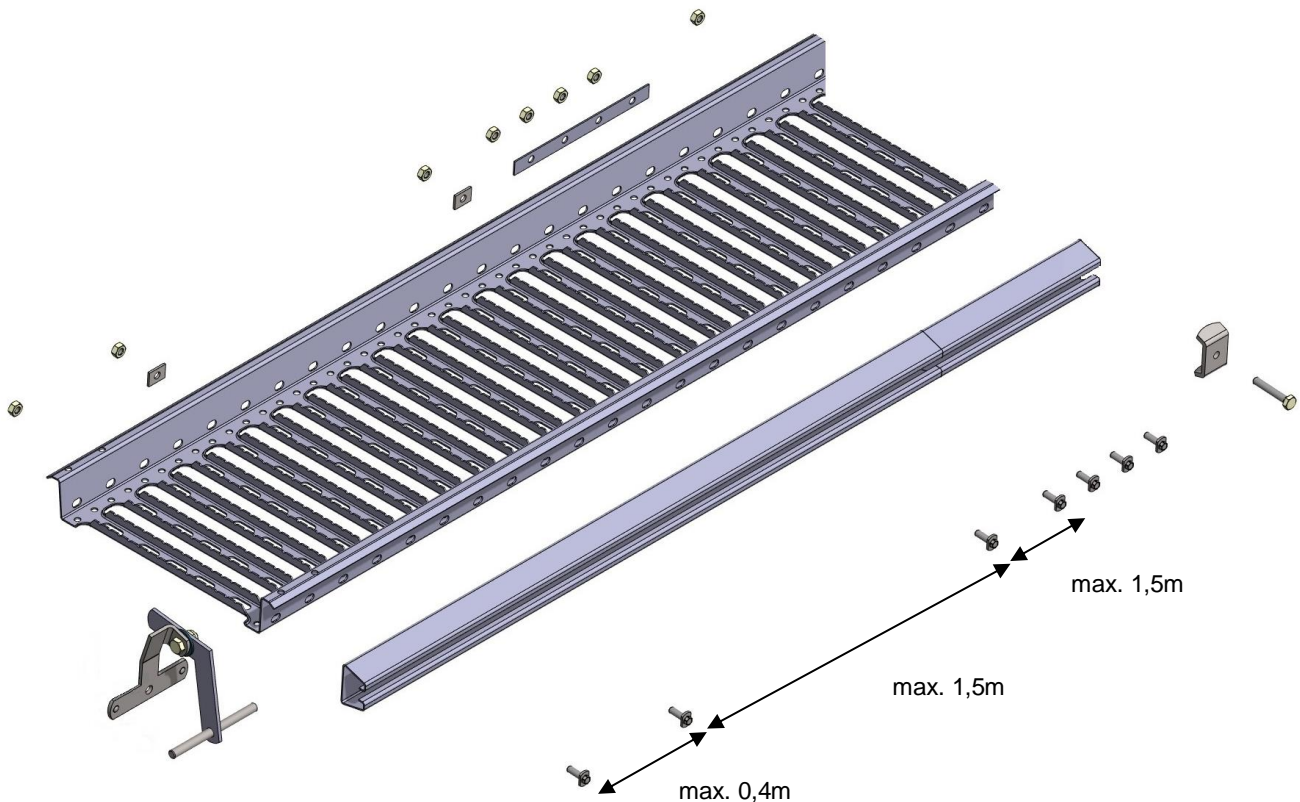
Kuva 8. Välikannake toispuoleinen.

Kuva 9. Vaakakiskon ulkopuolinen jatkos



3. Asennus

A. Vaakakisko kattosiltaan



Kuva 10. Vaakakiskon asennus kattosiltaan

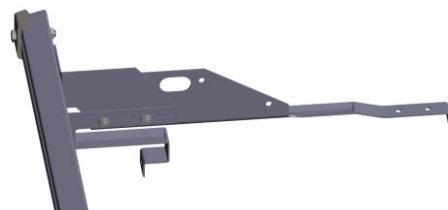
Vaakakiskon molempiin päihin on tultava vaunueste. On myös huomioitava, että jos kulku kiskolle on kiskolinjan keskellä, on kisko poikki keskeltä 0,5 m matkalta. Päihin laitetaan vaunuesteet. Päädyissä asennetaan ylimääräinen vaakakiskon kiinnitysruuvisarja reunimmaisen kattosiltakannakkeen läheisyyteen (max. 0,4 m kattosillan päädyistä). Kiinnitysruuveja asennetaan muuten max. 1,5 m välein, jatkos lasketaan kiinnitysruuviksi.

B. Vaakakisko suoraan kattoon

Kun vaakakisko kiinnitetään suoraa kattoon, asennetaan kattokiinnikkeitä max. 1,5 välein. Päätyihin asennetaan kaksi ensimmäistä n. 1 m välillä. Vaakakisko asennetaan kattokiinnikkeisiin vaakakiskon kattosiltaankiinnityssarjalla. Vaakakiskon jatkamiseen käytetään vaakakiskon ulkopuolista jatkosta, joka on 2-osainen. katso kohta D.



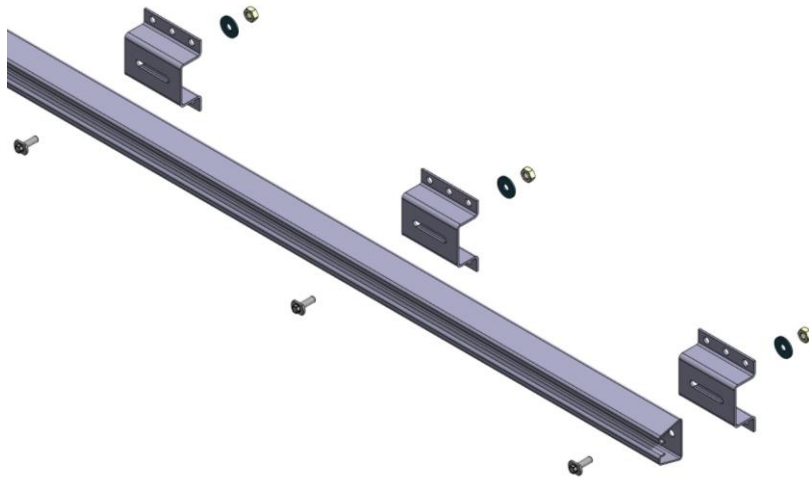
Kuva 11. Vaakakisko konesaumakatolla.



Kuva 12. Vaakakisko tiilikatolla.

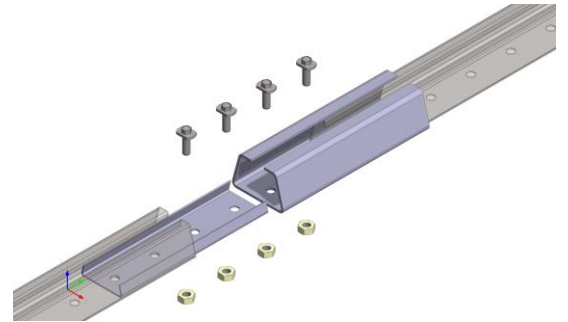
C. Vaakakisko seinään

Kun vaakakisko kiinnitetään seinään, käytetään seinäkiinnikkeitä ja niitä asennetaan max. 1,5 m välein. Päätyihin asennetaan kaksi ensimmäistä n. 1 m välillä. Vaakakisko asennetaan seinäkiinnikkeisiin vaakakiskon kattosiltaankiinnityssarjalla. Kukin seinäkiinnike kiinnitetään puuseinään 4:llä LVI-ruuvilla ja Betoniseinään 8 mm rst kiila-ankkurilla. Seinäkiinnikkeen ja kiinnityssruuvien väliin aina aluslevyt. Kaksi reunimmaista seinään kahdella M8*__mm:n läpipulteilla. Pulttien lujuusluokka 8.8. Aluslevynä käytetään vähintään halk 30 mm aluslevyjä. Katso kohta D kiskon jatkamiseksi.



D. Jatkaminen

Jatkaminen tapahtuu suorissa kattokiinnityksissä, seinäankkiinnityksissä ja välikiinnikkeellä kattosiltaan asennettaessa vaakakiskon ulkopuolisen jatkoksen avulla, joka on 2-osainen. Pienempi osa laitetaan jatkettavien kiskojen sisäpuolelle ja suurempi osa kiskojen ulkopuolelle. Kiinnitys tapahtuu neljällä turvakiskoruuvilla M10 x 25 ja M10 mutterilla.



Kuva 13. Ulkopuolinen jatkos

Kattosillan kylkeen asennettaessa kisko jatketaan neljällä turvakiskoruuvilla M10x25, kattosillan sisäpuolelle asennettavalla jatkoslatalla ja neljällä M10 mutterilla.

4. Käyttö

Ennen kiskojärjestelmän käyttöä käyttäjän tulee tutustua käyttöohjeisiin. Käyttäjän tulee hallita putoamissuojainten käyttö.

Vaakakiskojärjestelmä on suunniteltu putoamissuojaimeksi ja se on suunniteltu käytettäväksi ja testattu siinä muodossa, kuin ne kuvataan tässä asennusohjeessa. Kiskojärjestelmän hyödyntäminen muuhun putoamissuojainkäyttöön valmistajan ohjeiden mukaisesti. Kiskojärjestelmään muutosten tekeminen on ehdottomasti kielletty ilman valmistajalta saatua lupaa. Kiskojärjestelmän osien korvaaminen muilla, kuin järjestelmän valmistajan hyväksymillä osilla on ehdottomasti kielletty.

Käyttäjän maksimipaino varusteineen on 120 kg. Järjestelmää saa käyttää yksi käyttäjä kerrallaan neljän metrin matkalla.

Henkilö kiinnittyy turvalajaiden, turvaköyden ja vaakavaunun välityksellä vaakakiskoon. Näin varmistetaan turvallinen kiipeäminen katolle kaikissa tilanteissa. Vaakavaunua voidaan käyttää ainoastaan Vesivek tuotteet Oy:n valmistamassa vaakakiskossa yhdessä CE hyväksytyyn (EN-361) kokovaljaan ja virallisen turvaköydeksi tarkoitetun köyden (EN 353-2) kanssa, jossa on putoamisen vaimennin ja pituudensäätölaite.

Katolla kuljettaessa tai työskenneltäessä turvaköysi kiinnitetään turvalajaiden takana olevaan kiinnityslenkkiin. Kiinnittyminen on mahdollista tehdä myös valjaiden etupuolella oleviin rintalenkkeihin. Köyden mitta säädetään aina sellaiseksi, että katolta putoaminen estyy.

Kiskojärjestelmän yhteydessä käytettävien valjaiden tulee olla käyttäjälleen istuvat ja valjaiden säädöt tulee tarkistaa ennen järjestelmän käyttöä. Löysällä olevia valjaita ei saa käyttää.

Putoamistilanteessa kiskojärjestelmä, turvalajaat ja turvaköysi estävät putoamisen. Mahdollisen putoamistilanteen jälkeen kiskojärjestelmää ei saa käyttää ennen valmistajan tai valmistajan edustajan tarkastusta. Mikäli vaakavaunu tai kiskojärjestelmä on vioittunut, on se vaihdettava uuteen, tai korjattava valmistajan tai valmistajan edustajan toimesta/ohjeiden mukaisesti. Viallista kiskojärjestelmää ei saa käyttää.

HUOM! Nousukiskojärjestelmän kiskotarrain ja vaakakiskojärjestelmän vaakavaunu eivät ole ristiin sopivia. Vaakavaunua ei saa käyttää nousukiskojärjestelmässä, eikä kiskotarrainta vaakakiskon yhteydessä.

5. Tarkastukset

Tarkastuksen saa suorittaa vain valmistaja, valmistajan valtuuttaman tahon edustaja tai kiinteistön turvallisuudesta vastaava taho. Tarkastuksesta tehdään merkinnät tarkastuskorttiin. Korttiin merkitään tarkastuspäivämäärä, tarkastuksen tekijä, mahdolliset toimenpiteet/kommentit ja

suunniteltu seuraava tarkastuspäivämäärä. Tarkastuskortti on säilytettävä huolellisesti myöhemmän seurannan mahdollistamiseksi. Jos vaakakiskojärjestelmän kunto epäilyttää, on

niiden käyttö ehdottomasti kielletty ennen tarkempaa tutkintaa. Tarvittaessa järjestelmä on määrättävä käyttökieltoon.

Asennus- ja käyttöönottotarkastus

Ennen vaakakiskon käyttöönottoa on tehtävä käyttöönottotarkastus. Tällöin tarkastetaan, että asennus on tehty annettujen ohjeiden mukaisesti ja kiinnitykset tehty luotettavasti.

Lisäksi on tarkistettava järjestelmän toiminta. Vaakavaunun tulee kulkea esteettömästi koko matkan, myös jatkosten kohdalla.

Määräaikaistarkastukset

Käyttönoton jälkeen on 12 kk välein tarkistettava vaakakiskojärjestelmän yleiskunto ja toimivuus.

Tarkastuksen suorittaa kiinteistön omistaja tai kiinteistön turvallisuudesta vastaava henkilö.

Tarkastuksesta tehdään merkintä kiskojärjestelmän mukana toimitettavaan tarkastuskorttiin.

Tarkastuksessa kiinnitetään huomiota seuraaviin asioihin:

Vaakavaunu:

- Pyörät pyörivät esteettömästi
- Pyörien akseleiden ja kiinnityssilmukan eheys
- Vaunussa ei ole korroosion aiheuttamia vaurioita

Vaakakisko:

- Kiinnikkeiden ja jatkosten ruuvien on oltava kireällä.
- Vaunusteiden on oltava paikoillaan.
- Vaakakiskojärjestelmässä ei ole havaittavissa mekaanisia tai korroosion aiheuttamia vaurioita.
- Vaakavaunun tulee kulkea esteettömästi koko matkan, myös jatkosten kohdalla.

Vialliset ja vaurioituneet osat on korjattava tai vaihdettava ennen käyttöä

HUOM! SÄÄNNÖLLISILLÄ TARKASTUKSILLA VARMISTETAAN KISKOJÄRJESTELMÄN KÄYTTÄJÄN TURVALLISUUS JA KÄYTTÖMUKAVUUS

6. Huolto ja kunnossapito

Kiskojärjestelmä ja sen osat eivät vaadi erityistä huoltoa. Määräaikaistarkastusten yhteydessä tarkistetaan mahdolliset vauriot ja päätetään korjaustoimenpiteistä. Tuotteiden oletettavissa oleva kestoikä on kiskojärjestelmän sinkityillä osilla 15 v ja pulverimaalatuilla 30 v. Kestoikä on riippuvainen hoidosta ja rakennuksen sijainnista (vrt. kaupunki-ilmasto vs. maaseutu)

Vaakavaunu oleva käyttöikä on 15 v riippuen hoidosta. Seuraavat tekijät voivat vähentää tuotteen käyttöikää: huono säilytys, huono käyttö, putoamisen pysäytys, mekaaninen vioittuminen,

kemiallisten aineiden (kuten happojen ja emäksien) kanssa kosketuksiin joutuminen, voimakkailla kuumuuslähteille (> 60 °C) altistaminen.

7. Merkinnät

Vaakakisko: Valmistaja ja valmistuserä (esim. VESIVEK 001)

Vaakavaunu: Valmistaja, valmistusvuosi ja valmistuserä (esim. VESIVEK 2022 3)

8. Hyväksynät

Vaakakiskojärjestelmä on testattu ja hyväksytty ympäristöministeriön julkaisemien arviointiperusteiden ”Kattoturvatuotteet – Kattopollarit, talotikkaat, lumiesteet ja katon vaakaturvakiskot” mukaisesti. Suoritustason pysyvyyden arviointi- ja varmennusjärjestelmä 2+. Vaakakiskojärjestelmälle on annettu varmennustodistus nro. EUFI29-22003249-VA Eurofins Expert Services Oy:n toimesta ja tuote on heidän valvonnassaan.



VAUNUN JA KISKOJÄRJESTELMÄN TARKASTUSKORTTI

Valmistaja: **Vesivek tuotteet Oy, Teollisuustie 8, 16300 Orimattila**

Jälleenmyyjä:

Sarjanumerot: Vaakavaunu:

Vaakakisko:

Valmistusvuosi:

Vaakavaunua voidaan käyttää ainoastaan Vesivek tuotteet Oy:n valmistamassa vaakakiskossa yhdessä CE hyväksytyn (EN-361) kokovaljaan ja virallisen turvaköyden (EN 353-2) kanssa. Suojavarusteet ja kiskojärjestelmä on määräaikaistarkastettava kerran vuodessa valmistajan ohjeiden mukaan.

Ostopäivä: _____ / _____ 20__

Otettu käyttöön: _____ / _____ 20__

Käyttäjä: _____

KÄYTTÖÖNOTTOTARKASTUS JA MÄÄRÄAIKAISTARKASTUKSET

Tarkastuspäivä	Tarkastaja	Toimenpiteet	Seuraava tarkastus