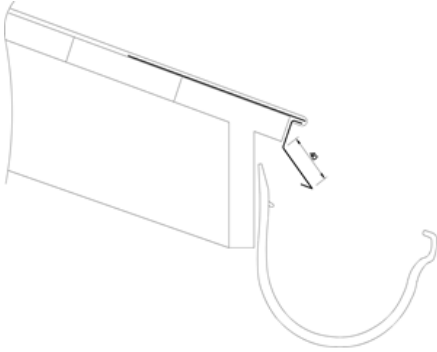


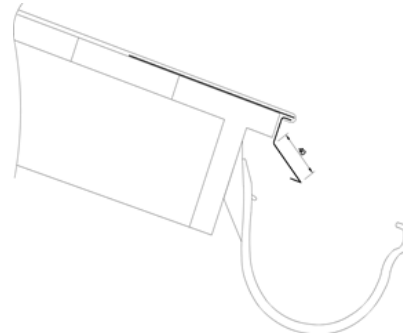
## Tekninen tuotekortti: KOURUN KANNAKKEIDEN KIINNITYS RÄYSTÄSRAKENTEISIIN

### 1. Normaali muoto-, profiili, tiili- ja saumakaton kannakkeen kiinnitystavat

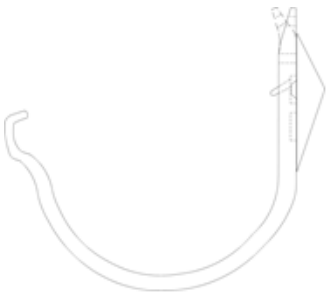
Näissä kuvissa on esitetty ulkopuolisten kourunkannakkeiden kiinnitystapoja eri räystäsrakenteilla. Kiinnitykset soveltuvat kantikkaalle K13- sekä puolipyöreille P13- ja P15-kannakeille. Tukevan otsalaudan vahvuus on 22 mm.



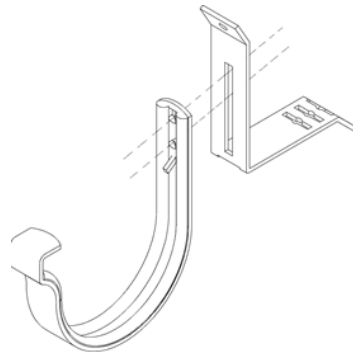
Kuva 1. Otsalauta pystysuorassa (saumakatto)



Kuva 2. Otsalauta vinossa (periaate)

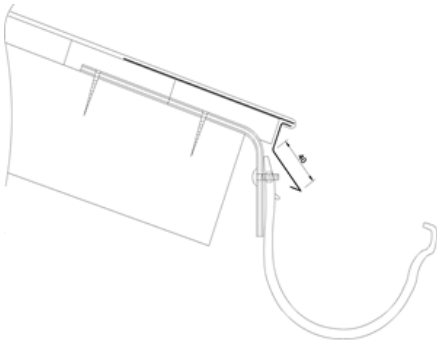


Kuva 3. Otsalauta vinossa 1:5 – 1:1,5

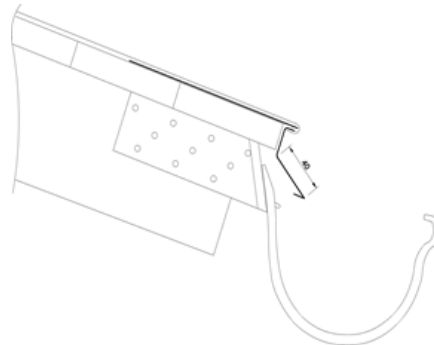


Kuva 4. Otsalauta vinossa 1:1 kiinnitys normaalilla tai jyrkällä takatuella  
kiinnitys 45 asteen takatuella

## 2. Räystäsrakenne ilman otsalautaa - kannakkeen kiinnitystavat (yleensä konesauma- tai classic-katto)

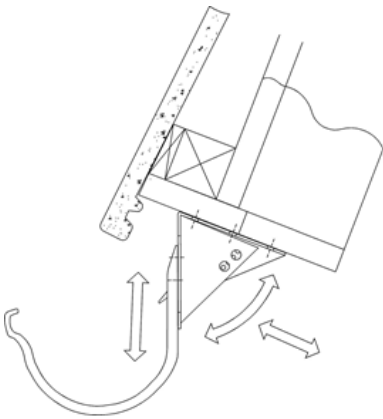


Kuva 5. Häntäkoukulla



Kuva 6. Kattotuolin kylkikiinnikkeellä

## 3. Mansardikaton kannakkeen kiinnitystapa (otsalauta lähes vaakatasossa)

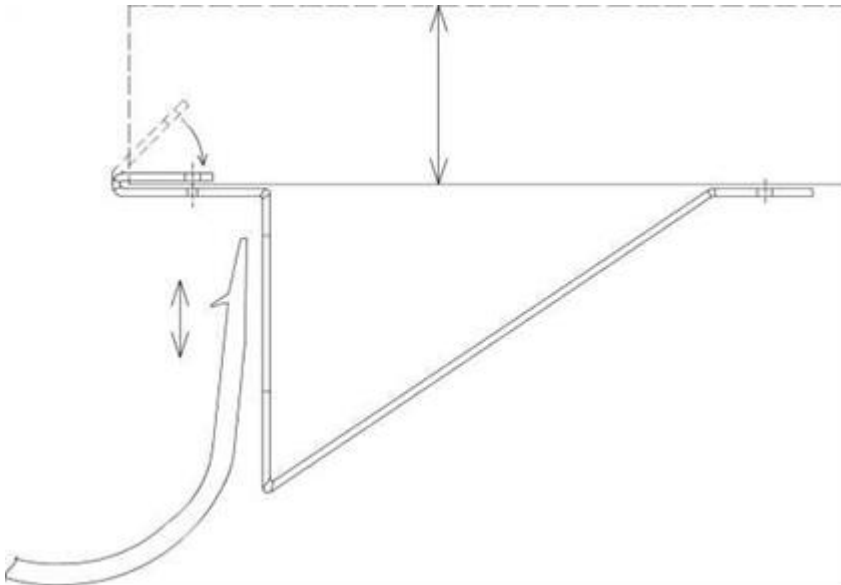


Kuva 7. Mansardikaton säädettyä takatuki soveltuu kun otsalauta pystysuorassa 66-103 astetta



Kuva 8. Valokuva havainnekuva

#### 4. Kantavan profiilipeltikaton kannakkeen kiinnitystapa, kun ei ole otsalautaa



Kuva 9. Kantavan profiilipeltikaton kannakkeen kiinnitys