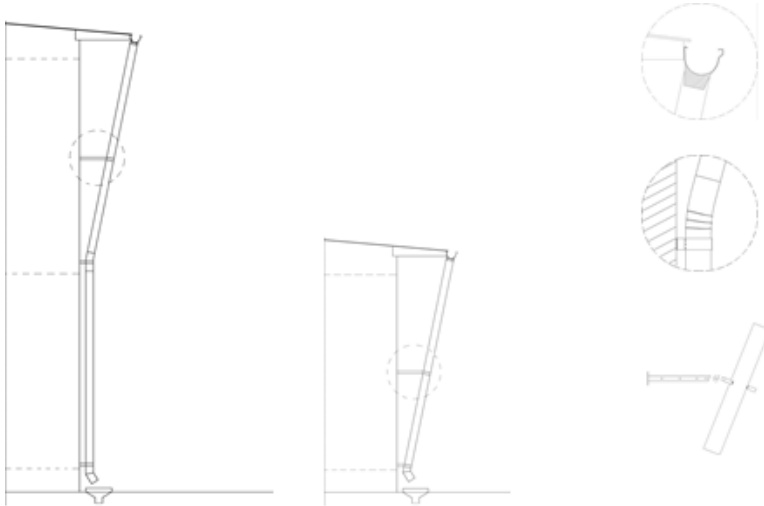
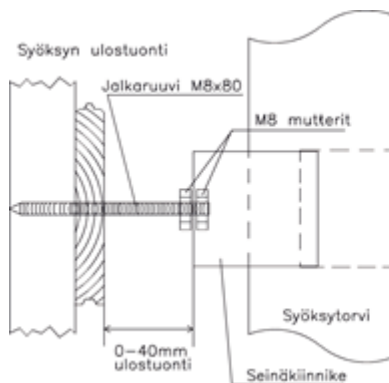


Tekninen tuotekortti: P10 VINOT ALASTULOT JA ULOSTUONTIOSAT

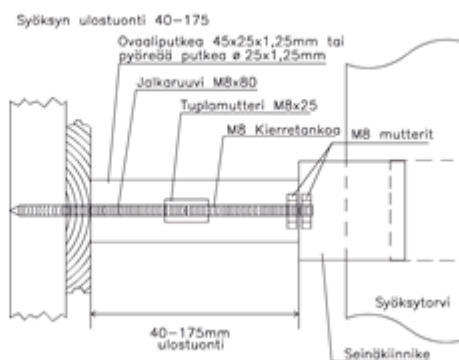
1. Tuotekuva



Kuva 1. Vinot alastulot 2 krs ja 1 krs -rakennuksessa, yksityiskohdat



Kuva 2. Ulostuonti 0 – 40 mm



Kuva 3. Ulostuonti 40 – 175 mm



Kuva 4. Ulostuonti yli 175 mm

2. Tuotekuvaus

Vinot alastulot

- Perinteiset syöksytorvien pyöreät alastulot voidaan korjata vinoilla alastuloilla.
- Alastulo voi lähteä kourun pohjasta vinossa asennossa vinon liukulähdön ansiosta.
- Koko alastulo voi olla vinossa asennossa tai vaihtoehtoisesti vain osa alastulosta on vinossa ja osa on perinteisesti suorassa.
- Vinoja alastuloja käytetään vinon syöksyn kiinnitysosana.
- Tarvittaessa vino alastulo oikaistaan suoraksi loivan mutkakappaleen avulla.

Ulostuontiosat

- Alastuloja joudutaan tuomaan ulospäin esim. seinässä olevien ulokkeiden tai sisennysten vuoksi.



VESIVEK



Vesivek | Asiakaspalvelu: 019 425 2235 | Yritysassiakkaat: 09 4245 1114

www.vesivek.fi