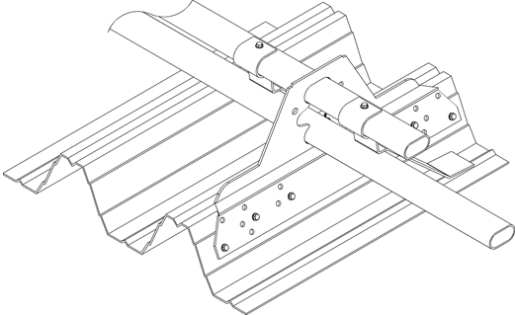


Tekninen tuotekortti: LUMIESTEIDEN URAESTEET

1. Tuotekuva



Kuva 1. Lumiesteiden uraeste

2. Tuotekuvas

Uraesteita käytetään estämään kantavien profiilien uraa pitkin lumiesteiden alta liukuvia lumi- ja jäälautoja. Uraesteet kiinnitetään ylempään lumiesteputkeen 6,3 x 19 mm poraruuvilla. Uraeste jää irti kattopinnasta, joten vesi ja roskat pääsevät kulkemaan uraesteiden alta. Uraeste on myös lumiesteprofiilille LP3. Uraesteita laitetaan jokaiseen uraan yksi kappale. Uraesteiden pohjassa olevaan reikään suositellaan laitettavaksi muovinen sileä nastat katteen naarmuuntumisen ehkäisemiseksi.

Uraesteiden menekki:

Profiilipeltikatto	menekki kpl/m
RAN 45	n. 6,8 kpl/m
RUUKKI T45	n. 6,7 kpl/m
RAN 45 J	n. 6,6 kpl/m
RAN 45 E	n. 5,0 kpl/m
RAN 70 / RUUKKI T70	n. 4,8 kpl/m
RAN 113	n. 4,1 kpl/m
RAN 120	n. 4,4 kpl/m
RUUKKI T130	n. 3,3 kpl/m
RAN 153 / RUUKKI T153	n. 3,6 kpl/m
PLANNJA HOVI 45 A	n. 6,8 kpl/m
PLANNJA HOVI 45 B	n. 6,8 kpl/m
PLANNJA HOVI 45 R	n. 6,8 kpl/m
PLANNJA HOVI 45 ER	n. 4,0 kpl/m
PLANNJA HOVI 45 EV	n. 4,0 kpl/m
PLANNJA HOVI 70	n. 4,8 kpl/m
PLANNJA HOVI 111/111M	n. 4,8 kpl/m
WECKMAN W-45 ER	n. 5,0 kpl/m
WECKMAN W-45 E	n. 5,0 kpl/m
WECKMAN W-45 JR	n. 5,6 kpl/m
WECKMAN W-45 JA	n. 5,6 kpl/m
WECKMAN W-70	n. 4,5 kpl/m
WECKMAN W-115	n. 4,0 kpl/m
WECKMAN W-130	n. 3,1 kpl/m
WECKMAN W-155	n. 3,4 kpl/m