

TUOTEKORTTI

ORMAX PROTECTOR+



Ormax Protectorissa yhdistyvät kaunis ulkonäkö ja pitkä elinkaari. Ainutlaatuinen Protector+ -pinoite antaa tiilelle kauniin pinnan, joka hylkii tehokkaasti likaa ja kasvillisuutta. Pinoite suojaa myös uv-säteilyltä, jolloin väri pysyy pitkään haalistumattomana. Kotimainen läpivärjätty Ormax Protector+ -betonkattotiili antaa katolle laadukkaan ja harmonisen ilmeen.

¹ Ormax Protector+ -tiiliin on saatavissa seuraavat värit ja pintakäsittelyt:



¹ Värit on tehty sähköisesti ja voivat poiketa todellisesta tuotteesta

VÄRI	KIILTOASTE	NCS-KOODI
Savitiilenpunainen	15	S3560-Y60R
Tupapunainen	15	S4550-Y80R
Tummanharmaa	15	S7502-B
Musta	15	S9000-N
Ruskea	15	S8005-Y80R

TUOTETIEDOT:	
² Pituus:	420 mm
Leveys:	330 mm
Hyötyleveys:	n. 298 mm
Ruodeväli eri kattokaltevuuksilla:	11-14° 310 mm 14-18° 320-350 mm >18° 320-370 mm
Kokonaiskorkeus:	55 mm
Menekki eri kattokaltevuuksilla:	≥18,4° n. 9,5 kpl/m ² 14° n. 10,2 kpl/m ² 11,3° n. 10,9 kpl/m ²

² Pituus millimetreinä voi vaihdella ± 1 % EN 490:2004 -standardin mukaisesti.

PAKKAUS:	
Tiilen paino:	4,1 kg/kpl, 42 kg/m ²
Tiiliä pakkauksessa:	6 kpl
Pakkauksen paino:	24,6 kg
Kattotiiliä lavassa:	252 kpl
Minimimyyntierä:	½ lavaa
Lavan tyyppi:	EUR
Lavan paino:	n. 1100 kg (sis. kuormalavan)
Pakkaus:	Kutistekalvo
Min. kattokaltevuus:	≥1:4 (14°) kevyt aluskate ≥1:5 (11,3°) kiinteälle alustalle asennettava aluskermi

TUOTEKORTTI

ORMAX PROTECTOR+



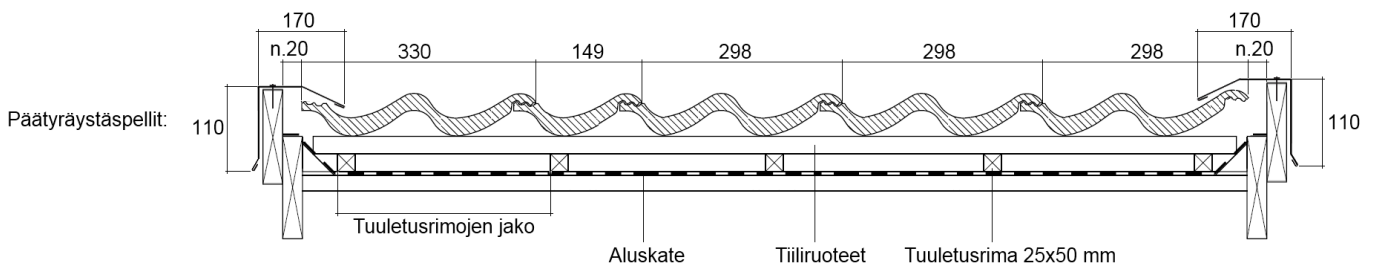
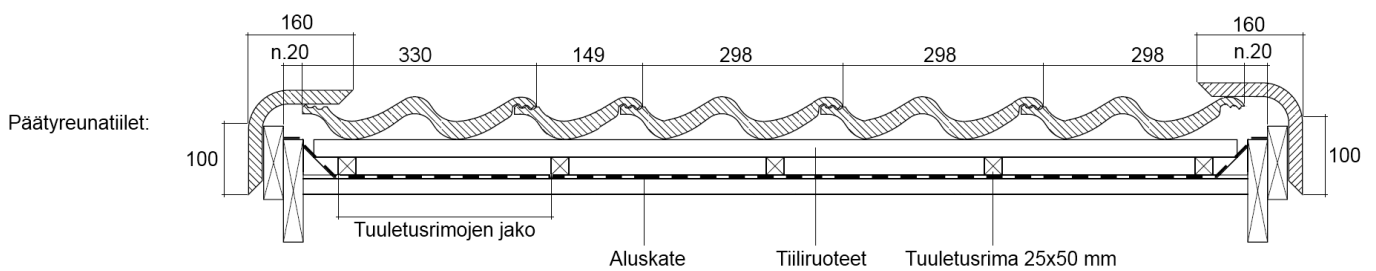
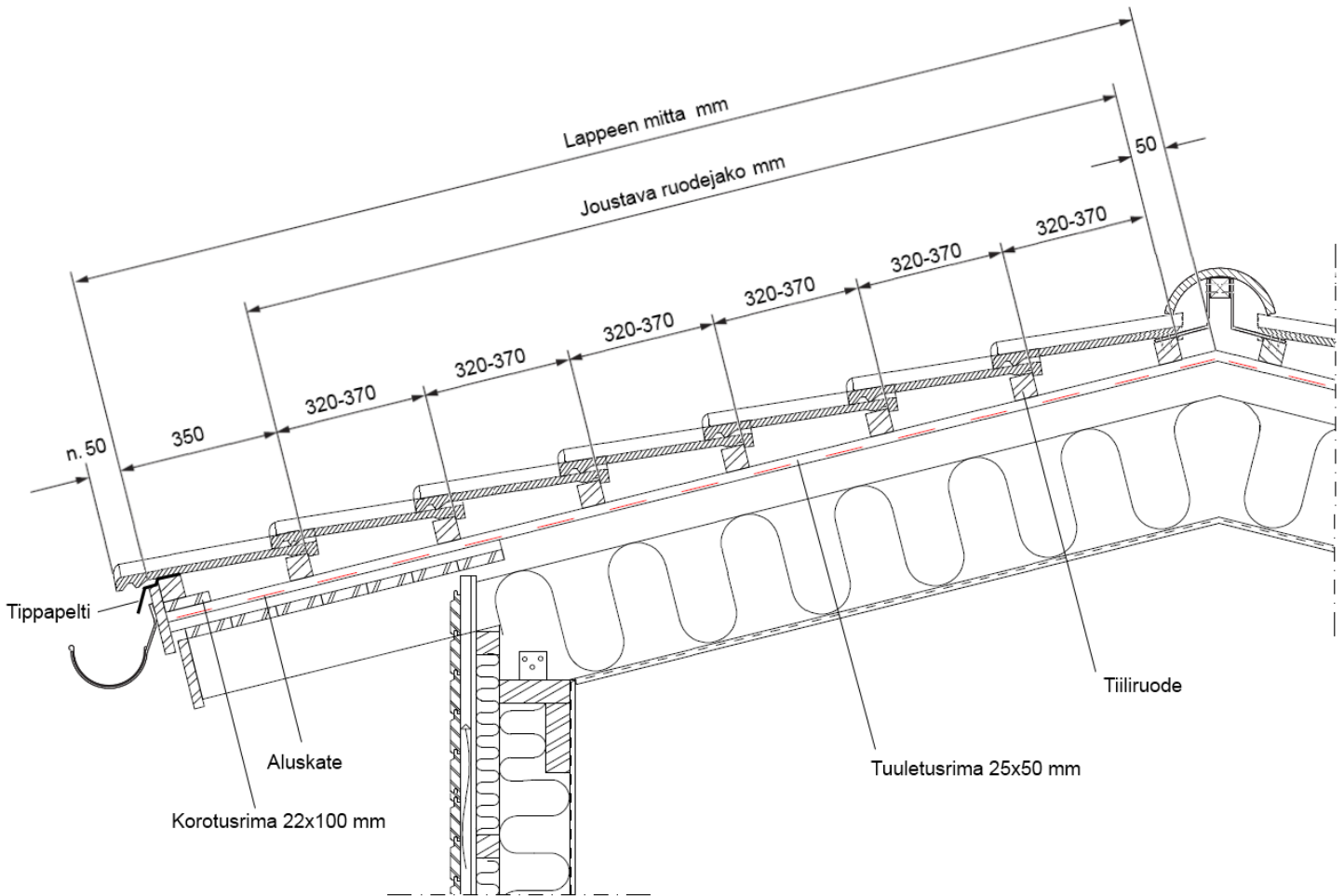
ERIKOISTIILIEN VALIKOIMA:	Käyttö	Pituus mm	Leveys mm	Hyötyleveys mm	Nippukoko	Menekki
Harjatiili	Käytetään vaakasuuntaisessa harjassa ja ulkotaitteissa.	420	260/225	n. 205	Yksittäin, 50 kpl/lava	3 kpl/m
Aloitusharjatiili	Vaakasuuntaisen harjan alkupääty	420	260/220	n. 185	Yksittäin	1 kpl/alku
Lopetusharjatiili	Vaakasuuntaisen harjan loppupääty	-	-	-	Yksittäin	1 kpl/loppu
Puolitiili	Käytetään sisä- ja ulkotaitteissa	420	180	n. 149	5 kpl	Joka kolmas tiilirivi
Päätyreunatiili	Viimeistellään lappeiden reunat. Kiinnitetään ruostumattomilla teräsruuveilla.	420	160/145	n. 140	Yksittäin, 60 kpl/lava	3 kpl/m
Ulkotaitteen aloitusharjatiili	Ulkotaitteen aloitukseen.	395	235/210	n. 180	Yksittäin	1 kpl/taite
Y-harjatiili	Käytetään aumakatossa harjan ja ulkotaitteiden liitoskohdassa.	-	-	-	Yksittäin	1 kpl/liitos
Ulkotaitteiden X-harjatiili	Käytetään neljän ulkotaitteen liittymässä.	-	-	-	Yksittäin	1 kpl/liitos

KOKOAMINEN:									
Kattotiilien kiinnittäminen:	Ruostumaton kampanaula 200kpl/ltk, pituus 75mm, menekki 1 ltk/100m ²								
Harjatiilien kiinnittäminen:	Alumiinisia harjatiilenkiinnikkeillä, 50 kpl/ltk, menekki 1 kpl/harjatiili.								
Katon vähimmäiskaltevuus:	≥1:4 (14°) tai ≥1:5 (11,3°) kiinteälle alustalle asennettavan aluskermin kanssa								
Katon enimmäiskaltevuus:	85°								
³ C-mitta, kun katon kaltevuus ≥1:5 (11,3°):	50 mm								
Tuuletusrimat:	Suosittelaaan 25x50 mm								
Ruoteet:	<table border="0"> <tr> <td>Kattokannattajat kk 600</td> <td>Suosittelaaan 22x100 mm</td> </tr> <tr> <td>Kattokannattajat kk 900</td> <td>Suosittelaaan 50x50 mm</td> </tr> <tr> <td>Kattokannattajat kk 1200</td> <td>Suosittelaaan 50x75 mm</td> </tr> <tr> <td colspan="2">HUOM! Puutavaran mitoituksesta vastaa aina rakennesuunnittelija</td> </tr> </table>	Kattokannattajat kk 600	Suosittelaaan 22x100 mm	Kattokannattajat kk 900	Suosittelaaan 50x50 mm	Kattokannattajat kk 1200	Suosittelaaan 50x75 mm	HUOM! Puutavaran mitoituksesta vastaa aina rakennesuunnittelija	
Kattokannattajat kk 600	Suosittelaaan 22x100 mm								
Kattokannattajat kk 900	Suosittelaaan 50x50 mm								
Kattokannattajat kk 1200	Suosittelaaan 50x75 mm								
HUOM! Puutavaran mitoituksesta vastaa aina rakennesuunnittelija									
Lintuesteet:	Kyllä, alaräystäillä 5 m/rulla								
Katso myös Ormax Monier Oy:n asennusohjeet betoni – ja savikattotiilille									
Kaikki tämän tuotetietolomakkeen tiedot ovat vain viitteellisiä. Suosittelemme aina testausta asennuspaikalla!									

³ C-mitta on harjalaudan etäisyys ylimmästä ruoteesta

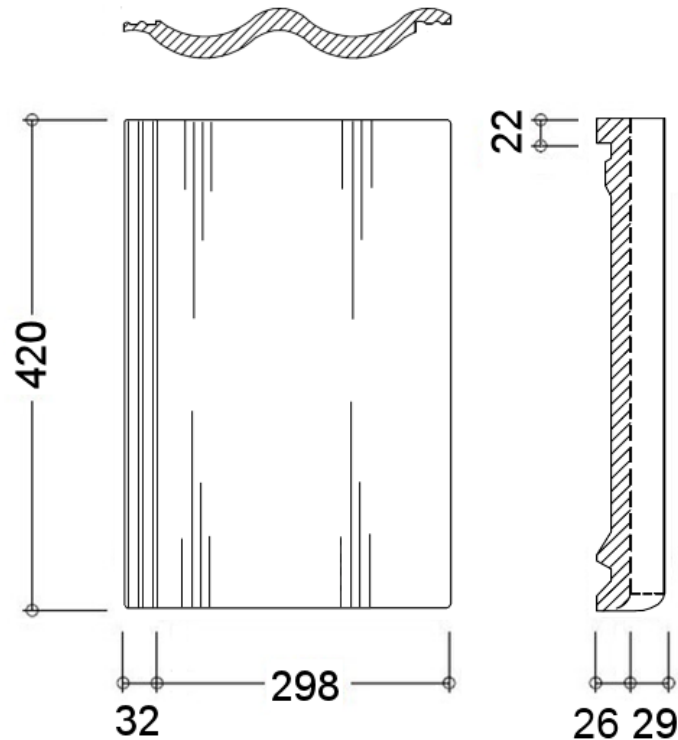
TUOTEKORTTI

ORMAX PROTECTOR+



TUOTEKORTTI

ORMAX PROTECTOR+



STANDARDIT (tiilet testataan EN 490-491 -standardin mukaan):

Pituus ja leveys:	EN 491	Veden läpäisemättömyys:	EN 491
		Joustovahvuus:	EN 491
Rakenne- ja pintaviat:	EN 490	Pakkasenkestävyys (B-tapa):	EN 491

Pidätämme oikeuden muuttaa tätä asiakirjaa tarpeen mukaan.

Merkintä kattotiilen taustapuolella: Monier

Asiakirjan nimi:	Tarkistusno:	Voimassaolon alkamispäivä:
Protector+	1.3	10/11/2017
Tekijä:	JIH	
Hyväksyjä:	BPO	